

HRVATSKA
OBRTNIČKA
KOMORA

KATALOG

PITANJA

za pripremu ispita o stručnoj
osposobljenosti za obavljanje djelatnosti
javnog cestovnog prijevoza

“UPRAVITELJ PRIJEVOZA“

prosinac 2013.

Autori priručnika za pripremu ispita o stručnoj osposobljenosti za obavljanje djelatnosti javnog cestovnog prijevoza:

- Vlasta Perotić, dipl.ing.
- Anđa Đogaš, dipl.ing.
- Ljubica Herceg, dipl.oec.
- Ante Neveščanin, dipl.ing.
- Vjekoslav Bolanča, dipl.ing.
- Krešimir Gregurec, dipl.ing.
- Melita Štrbić, dipl.oec.
- Goran Vukelić, dipl.iur.
- Dario Soldo, dipl.ing.
- Damir Židanić, dipl.oec.
- Šimun Kordić, dipl.ing.
- Dragutin Curman, dipl.ing.
- Ivica Štambuk, dipl.ing.
- Sanja Želinski Matunec, dipl.iur.
- Matija Justament, dipl.ing.

SADRŽAJ

1.	Uvod.....	3
2.	Uputa za korištenje Priručnika.....	6
3.	Pitanja – zadaci i rješenja.....	8
A) OPĆI DIO		
•	1.Zakonodavstvo.....	9
•	2. Poslovanje pravnih i fizičkih osoba – obrtnika.....	68
•	3. Prometna geografija.....	93
•	4. Sigurnost u cestovnom prometu i zaštita okoliša.....	99
•	5. Organizacija prijevoza.....	128
B) POSEBNI DIO		
•	6. Prijevoz tereta.....	145
•	6.1. Vozila za prijevoz tereta.....	145
•	6.2. Tehnologija prijevoza tereta.....	175
•	7. Prijevoz putnika.....	205
•	7.1. Vozila za prijevoz putnika.....	205
•	7.2. Tehnologija prijevoza putnika.....	234
•	8. Praktične vježbe – studije slučaja.....	254
4.	Literatura.....	279

UVOD

Zakonom o prijevozu u cestovnom prometu (NN 82/13 određuju uvjeti i način obavljanja djelatnosti prijevoza putnika i tereta u unutarnjem cestovnom prometu, agencijske djelatnosti u cestovnom prometu, djelatnosti pružanja kolodvorskih usluga, prijevoz za vlastite potrebe kao i nadležnosti tijela zaduženih za provođenje i nadzor nad provedbom ovoga Zakona.

Djelatnost javnoga cestovnog prijevoza putnika ili tereta u unutarnjem cestovnom prometu može obavljati pravna ili fizička osoba-obrtnik ako je upisana u sudski, odnosno obrtni registar i posjeduje licenciju za unutarnji prijevoz koju izdaje ured državne uprave u županiji, odnosno upravno tijelo Grada Zagreba nadležno za poslove prometa.

Ured državne uprave u županiji, odnosno upravno tijelo Grada Zagreba nadležno za poslove prometa, izdaje licenciju za obavljanje unutarnjeg prijevoza putnika i tereta za sljedeće vrste prijevoza:

- prijevoz tereta u unutarnjem cestovnom prometu,
- prijevoz putnika u unutarnjem cestovnom prometu i
- autotaksi prijevoz.

Licenciju nije potrebno imati za sljedeće vrste prijevoza:

1. prijevoz pošte kao javne usluge,
2. prijevoz oštećenih vozila, odnosno vozila u kvaru,
3. prijevoz osoba i tereta za vlastite ili osobne potrebe,
4. prijevoz vozilima koja su namijenjena potrebama javne sigurnosti, obrane, zaštite od prirodnih i drugih nepogoda, potrebama državnih tijela, medicinskih i humanitarnih prijevoza i prijevoza specijalnim vozilima koja su nakon proizvodnje bila prilagođena posebnim namjenama i služe prijevozu za vlastite potrebe te se njima ne može obavljati prijevoz putnika ili tereta na isti način kao s neprilagođenim vozilima (npr. vozila za prijevoz pčela, putujuće knjižnice), što mora biti razvidno iz prometne dozvole,
5. prijevoz tereta vozilima ili skupom vozila čija najveća dopuštena masa ne prelazi 3.500 kg.

Licenciju za unutarnji prijevoz može dobiti fizička osoba-obrtnik ili pravna osoba ako:

1. ima dobar ugled,
2. ima financijsku sposobnost,
3. ispunjava uvjet stručne osposobljenosti,
4. je vlasnik najmanje jednoga registriranog motornog vozila za pojedine vrste prijevoza, ili ima pravo na upotrebu tog vozila na osnovi sklopljenog ugovora o zakupu ili leasingu.

Za obavljanje autotaksi prijevoza pravna ili fizička osoba ne mora ispunjavati uvjete iz točke 1. i točke 2.

Djelatnost međunarodnog javnoga cestovnog prijevoza putnika ili tereta može obavljati pravna ili fizička osoba ako je upisana u sudski, odnosno obrtni registar i posjeduje licenciju Zajednice. Licenciju Zajednice izdaje Ministarstvo pomorstva, prometa i infrastrukture.

Prijevoznik koji ima licenciju Zajednice ne treba imati licenciju za unutarnji prijevoz.

Prijevoznik mora biti stručno osposobljen ili imati zaposlenog upravitelja prijevoza. Upravitelj prijevoza je osoba koja je položila ispit o stručnoj osposobljenosti za obavljanje djelatnosti javnoga cestovnog prijevoza. Ispit o stručnoj osposobljenosti obuhvaća znanja iz građanskog, gospodarskog, radnog i socijalnog prava, poreznih propisa, poslovanja i financijskog upravljanja, pristupa tržištu prijevoznih usluga, tehničkih standarda i organizacije poslovanja te sigurnosti u cestovnom prometu. Za izdavanje licencije za prijevoz u unutarnjem cestovnom prometu potrebna znanja odnose se na znanja potrebna za obavljanje unutarnjega cestovnoga prijevoza. Provjera znanja sastoji se od obaveznoga pismenog ispita koji može biti dopunjen usmenim ispitom.

Osobe koje imaju višu ili visoku stručnu spremu cestovnog smjera oslobođene su obveze polaganja ispita.

Osobe koje imaju završenu višu ili visoku naobrazbu pravnog, ekonomskog, prometnog ili strojarskog smjera oslobođene su polaganja dijela ispita iz predmeta koje su tijekom svog obrazovanja položili.

Osobe koje su stekle najmanje pet godina radnog iskustva u obavljanju autotaksi prijevoza do 31.07.2010.g., oslobođene su obveze polaganja ispita o stručnoj osposobljenosti za obavljanje djelatnosti autotaksi prijevoza.

Agencijsku djelatnost u cestovnom prijevozu može obavljati pravna i fizička osoba koja je registrirana za obavljanje agencijske djelatnosti u cestovnom prijevozu i ima licenciju za tu djelatnost.

Agencijska djelatnost u cestovnom prometu, u smislu Zakona o prijevozu u cestovnom prometu, su poslovi posredovanja kod zapošljavanja prijevoznih kapaciteta prijevoznika, u ime i za račun prijevoznika.

Ured državne uprave u županiji, odnosno upravno tijelo Grada Zagreba nadležno za poslove prometa, izdaju licenciju za početak obavljanja agencijske djelatnosti u cestovnom prometu.

Licenciju za agencijsku djelatnost u cestovnom prijevozu može dobiti fizička ili pravna osoba ako ispunjava sljedeće uvjete:

1. da ima dobar ugled,
2. ispunjava uvjet stručne osposobljenosti (vrijede jednaki uvjeti kao kod prijevoznika),
3. poslovni prostor s istaknutom tvrtkom na ulazu, koji je primjeren za poslovanje, potpuno odvojen od stambenog prostora i omogućava povjerljive razgovore sa strankama,
4. sklopljen ugovor o osiguranju od odgovornosti za štetu.

Djelatnost pružanja usluga autobusnog kolodvora može obavljati pravna ili fizička osoba koja je registrirana za obavljanje te djelatnosti i ima u vlasništvu ili zakupu objekt autobusnog kolodvora, te koja ima licenciju za obavljanje te djelatnosti. Licenciju izdaje ured državne uprave nadležan za poslove prometa, odnosno, upravno tijelo Grada Zagreba, nadležno za poslove prometa.

Uvjeti za dobivanje licencije za pružanje usluga autobusnog kolodvora su:

1. dobar ugled,
2. zaposlena osoba odgovorna za vođenje poslova kolodvora s položenim ispitom o stručnoj osposobljenosti (vrijede jednaki uvjeti kao kod prijevoznika),
3. najmanje dva natkrivena perona,
4. najmanje jedno autotaksi stajalište,
5. osvijetljene i zagrijane prostorije za boravak putnika,
6. prostor za pohranu prtljage,

7. sanitarne prostorije,
8. prometni ured,
9. mjesto za prodaju voznih karata,
10. istaknuti izvodi iz voznih redova,
11. prostor prilagođen za pristup invalidnim osobama.

Djelatnost pružanja kolodvorskih usluga u teretnom prometu može obavljati pravna ili fizička osoba, koja je registrirana za obavljanje te djelatnosti i ima u vlasništvu ili zakupu objekt teretnog kolodvora, te koja ima licenciju za obavljanje te djelatnosti. Licenciju izdaje ured državne uprave nadležan za poslove prometa, odnosno, upravno tijelo Grada Zagreba nadležno za poslove prometa.

Uvjeti za dobivanje licencije za pružanje kolodvorskih usluga u teretnom prometu su:

1. dobar ugled,
2. zaposlena osoba odgovorna za vođenje poslova kolodvora s položenim ispitom o stručnoj osposobljenosti (vrijede jednaki uvjeti kao kod prijevoznika),
3. odgovarajuća površina za parkiranje vozila, u skladu s posebnim propisom,
4. prostor i mehanizacija za pretovar tereta,
5. prostor za skladištenje tereta,
6. povezanost s najmanje još jednim vidom prometa,
7. prostor za carinske, otpremničke i agencijske poslove,

Ispiti o stručnoj osposobljenosti za obavljanje djelatnosti javnog cestovnog prijevoza u pravilu ispit se polaže u **četiri ispitna roka**: u proljetnom roku, ljetnom roku, jesenskom roku i zimskom roku. Izuzev toga ispit se može održati i češće ovisno o broju prijavljenih polaznika. Povjerenstvo određuje mjesto i vrijeme polaganja ispita ovisno o broju prijavljenih kandidata. U pravilu ispiti će se održavati u Zagrebu, međutim ukoliko na nekom području postoji više zainteresiranih kandidata, tada je moguće ispit organizirati na tom području.

Provjera znanja za stjecanje stručne osposobljenosti za obavljanje djelatnosti javnog cestovnog prijevoza sastoji se od obaveznog pismenog ispit koji može biti dopunjen usmenim ispitom. Ispit se sastoji od općeg dijela i posebnog dijela.

Ispit je položio polaznik koji je točno odgovorio na najmanje 60% ukupno postavljenih pitanja i najmanje 50% pitanja iz svakog dijela pismenog ispita (općeg i posebnog).

Polaznik koji je točno odgovorio na manje od 60% ukupno postavljenih pitanja i manje od 50% pitanja iz svakog dijela ispita nije položio ispit.

Iznimno, polaznik koji je točno odgovorio na 50 – 60% ukupno postavljenih pitanja i 25 – 50% pitanja iz svakog dijela pismenog ispita može pristupiti usmenom dijelu ispita.

Usmeni dio ispita je položio polaznik koji je točno odgovorio na najmanje 50% postavljenih pitanja iz svakog dijela ispita.

Polaznik koji bez opravdanog razloga ne pristupi ispitu ili u tijeku ispita odustane od daljnjeg polaganja, ocjenjuje se kao da ispit nije položio. Ako je polaznik iz opravdanog razloga spriječen pristupiti ispitu, mora to pismenim putem prijaviti Povjerenstvu najkasnije 48 sati prije početka ispita, a u slučaju spriječenosti za to priložiti dokaze (mail: matija.justament@hok.hr ili fax: 01/4846-610).

Katalog pitanja namijenjen je kandidatima se za pripremu ispita.

Nadamo se da će se Katalog pitanja služiti polaznici i da će im koristiti u pripremi ispita o stručnoj osposobljenosti za obavljanje djelatnosti javnog cestovnog prijevoza.

Uputa za korištenje kataloga:

Kandidati koji imaju završenu višu ili visoku naobrazbu pravnog, ekonomskog, prometnog ili strojarskog smjera oslobođeni su polaganja dijela pitanja iz općeg dijela koje su tijekom svog obrazovanja položili. Da bi kandidat stekao pravo oslobođenja navedenih dijelova ispita, isti je dužan dostaviti kopiju diplome.

Radi lakše pripreme i snalaženje kandidata uz svako pitanje u Priručniku nalazi se tablica kojom se označuje područje na koje se odnosi navedeno pitanje.

TERETA	PUTNIKA	Oslobođeni
X	X	P

TERETA – cestovni prijevoz tereta

PUTNIKA – cestovni prijevoz putnika

U tablici se nalazi i posebna rubrika OSLOBOĐENI. Rubrika oslobođeni odnosi se samo na kandidate koji posjeduju višu ili visoku stručnu spremu prometnog, ekonomskog, pravnog i strojarskog smjera.

P – oslobođen pravni smjer

TERETA	PUTNIKA	Oslobođeni
X	X	P

S- oslobođen strojarski smjer

TERETA	PUTNIKA	Oslobođeni
X	X	S

E – oslobođen ekonomski smjer

TERETA	PUTNIKA	Oslobođeni
X	X	E

Prom. – oslobođen prometni smjer

TERETA	PUTNIKA	Oslobođeni
X	X	Prom.

Pitanje se može odnositi na oba navedena područja ili na samo jedno područje.

- pr. 1.

TERETA	PUTNIKA	Oslobođeni
X	X	

- pitanje uz koje se nalazi navedena tablica odnosi se na osobe koje polažu za cestovni prijevoz tereta i putnika, cestovni prijevoz tereta i cestovni prijevoz putnika.

- pr. 2.

TERETA	PUTNIKA	Oslobodeni
	X	

- pitanje uz koje se nalazi navedena tablica odnosi se na osobe koje polažu za cestovni prijevoz tereta i putnika i cestovni prijevoz putnika.
- ukoliko polažete samo za cestovni prijevoz tereta navedeno pitanje ne morate učiti niti će Vam isto biti postavljeno na ispitu.

- pr. 3.

TERETA	PUTNIKA	Oslobodeni
X		

- pitanje uz koje se nalazi navedena tablica odnosi se na osobe koje polažu za cestovni prijevoz tereta i putnika i cestovni prijevoz tereta.
- ukoliko polažete samo za cestovni prijevoz putnika navedeno pitanje ne morate učiti niti će Vam isto biti postavljeno na ispitu.

Sva pitanja u Općem i Posebnom dijelu Kataloga boduju se sa jednim bodom osim Praktičnih vježbi – studije slučaja koje se boduju sa većim brojem bodova.

Pitanja koja nemaju oznaku za ono područje koje ste prijavili niste obvezni naučiti, niti će Vam ista biti postavljena na ispitu.

A) OPĆI DIO

1. ZAKONODAVSTVO

1.1. USTAV

(“Narodne novine“ broj 85/10. – pročišćeni tekst)

1. Koji je najviši pravni akt u Republici Hrvatskoj ?

TERETA	PUTNIKA	Oslobodeni
X	X	P

2. Kako je ustrojena državna vlast u Republici Hrvatskoj?

TERETA	PUTNIKA	Oslobodeni
X	X	P

3. S kojim propisom zakoni u Republici Hrvatskoj moraju biti suglasni?

TERETA	PUTNIKA	Oslobodeni
X	X	P

4. Odlukom kojeg tijela se mogu mijenjati granice Republike Hrvatske ?

TERETA	PUTNIKA	Oslobodeni
X	X	P

5. Koja su temeljna gospodarska prava utvrđena Ustavom RH ?
(zaokružite dva točna odgovora)

- a) pravo vlasništva
- b) pravo na zdravstvenu zaštitu
- c) pravo na štrajk
- d) poduzetničke i tržišne slobode

TERETA	PUTNIKA	Oslobodeni
X	X	P

6. Koja banka u Republici Hrvatskoj je središnja banka i tko njome upravlja?

TERETA	PUTNIKA	Oslobodeni
X	X	P

7. Gdje se objavljuju zakoni i drugi propisi državnih tijela prije nego stupe na snagu?

TERETA	PUTNIKA	Oslobodeni
X	X	P

8. Na koliko godina se biraju zastupnici u Hrvatskom saboru ?
(zaokružite točan odgovor)

- a) 6 godina
- b) 4 godina
- c) 5 godina
- d) 8 godina

TERETA	PUTNIKA	Oslobodeni
X	X	P

9. O čemu odlučuje ili što donosi Hrvatski sabor?
(navedite barem četiri stavke)

TERETA	PUTNIKA	Oslobodeni
X	X	P

10. Koje tijelo u RH donosi zakone ?

TERETA	PUTNIKA	Oslobodeni
X	X	P

11. Sjednice Hrvatskog sabora su ?
(zaokružite točan odgovor)

- a) javne
- b) tajne
- c) povremeno javne
- d) tajne u posebnim slučajevima

TERETA	PUTNIKA	Oslobodeni
X	X	P

12. Kojim dokumentom se utvrđuju državni prihodi i rashodi?

TERETA	PUTNIKA	Oslobodeni
X	X	P

13. Tko u RH obavlja izvršnu vlast ?

TERETA	PUTNIKA	Oslobodeni
X	X	P

14. Koja tijela obavljaju sudbenu vlast u RH ?

TERETA	PUTNIKA	Oslobodeni
X	X	P

15. Koji je najviši sud u Republici Hrvatskoj?

TERETA	PUTNIKA	Oslobodeni
X	X	P

16. Sklapanje međunarodnih ugovora u nadležnosti je:

(zaokružite točan odgovor)

- a) Hrvatskog sabora
- b) Predsjednika Republike
- c) Vlade Republike Hrvatske
- d) Ministarstva pravosuđa

TERETA	PUTNIKA	Oslobodeni
X	X	P

17. Koje tijelo potvrđuje međunarodne ugovore ?

(zaokružite točan odgovor)

- a) Hrvatski sabor
- b) Vlada RH
- c) Predsjednik RH
- d) Ministarstvo pravosuđa

TERETA	PUTNIKA	Oslobodeni
X	X	P

1.2. ZAKON O TRGOVAČKIM DRUŠTVIMA

(“Narodne novine“ broj 111/93., 34/99., 121/99.- vjerodostojno tumačenje, 52/00.- Odluka USRH, 118/03., 107/07., 146/08., 137/09., 125/11., 152/11.-pročišćeni tekst, 111/12. i 68/13.)

1. Vrste trgovačkih društava su?
(nabrojite barem dvije vrste)

TERETA	PUTNIKA	Oslobodeni
X	X	P

2. Što je trgovac pojedinac?

TERETA	PUTNIKA	Oslobodeni
X	X	P

3. Kako se stječe svojstvo trgovca pojedinca?

TERETA	PUTNIKA	Oslobodeni
X	X	P

4. Kada se obrtnik mora registrirati kao trgovac pojedinac ?
(zaokružite točan odgovor)
- a) ako godišnji prihod prelazi 3 milijuna EUR-a
 - b) ako godišnji prihod prelazi 2 milijuna EUR-a
 - c) ako godišnji prihod prelazi 1 milijun EUR-a
 - d) ako godišnji prihod prelazi 15 milijuna kuna

TERETA	PUTNIKA	Oslobodeni
X	X	P

5. Gdje se registrira trgovačko društvo ?

TERETA	PUTNIKA	Oslobodeni
X	X	P

6. Što je tvrtka trgovačkog društva i gdje se upisuje ?

TERETA	PUTNIKA	Oslobodeni
X	X	P

7. Što je predmet poslovanja trgovačkog društva ?

TERETA	PUTNIKA	Oslobodeni
X	X	P

8. Da li je provođenje stečajnog postupka razlog za prestanak trgovačkog društva ?

TERETA	PUTNIKA	Oslobodeni
X	X	P

9. Tko može osnovati društvo s ograničenom odgovornošću?

TERETA	PUTNIKA	Oslobodeni
X	X	P

1.3. ZAKON O OBRTU

("Narodne novine", broj 77/93., 90/96., 102/98., 64/01., 71/01.- ispravak, 49/03.- pročišćeni tekst, 68/07., 79/07. – ispravak i 40/10. – Odluka Ustavnog suda Republike Hrvatske)

1. Što je obrt ?

TERETA	PUTNIKA	Oslobodeni
X	X	P

2. Tko je obrtnik ?

TERETA	PUTNIKA	Oslobodeni
X	X	P

3. Nabroji vrste obrta u smislu Zakona o obrtu?

TERETA	PUTNIKA	Oslobodeni
X	X	P

4. Koji uvjeti su potrebni za obavljanje vezanih obrta ?

TERETA	PUTNIKA	Oslobodeni
X	X	P

5. Što je potrebno za obavljanje povlaštenog obrta ?

TERETA	PUTNIKA	Oslobodeni
X	X	P

6. Koje opće uvjete fizička osoba mora ispunjavati za obavljanje obrta?

TERETA	PUTNIKA	Oslobodeni
X	X	P

7. Gdje se registrira obrt ?

TERETA	PUTNIKA	Oslobodeni
X	X	P

8. U kojem su se roku nasljednici koji žele prenijeti obrt na sebe nakon smrti obrtnika, dužni prijaviti nadležnom županijskom uredu ?

TERETA	PUTNIKA	Oslobodeni
X	X	P

9. Na koje vrijeme i u kojim slučajevima se obrt može privremeno obustaviti ?

TERETA	PUTNIKA	Oslobodeni
X	X	P

10. Što je zajednički obrt?

TERETA	PUTNIKA	Oslobodeni
X	X	P

11. Na koji način se uređuju međusobni odnosi fizičkih osoba u zajedničkom obrtu ?

TERETA	PUTNIKA	Oslobodeni
X	X	P

12. U kojim slučajevima obrt prestaje s radom ?

TERETA	PUTNIKA	Oslobodeni
X	X	P

13. Kada obrtnik postaje članom Hrvatske obrtničke komore ?

TERETA	PUTNIKA	Oslobodeni
X	X	P

14. Tko su obavezni članovi Hrvatske obrtničke komore ?

(zaokružite dva točna odgovora)

- a) obrtnici
- b) trgovci pojedinci koji obavljaju obrt u skladu sa Zakonom o obrtu
- c) trgovačka društva koja obavljaju obrt u skladu sa Zakonom o obrtu
- d) sudski vještaci

TERETA	PUTNIKA	Oslobodeni
X	X	P

1.4. ZAKON O PRIJEVOZU U CESTOVNOM PROMETU (“Narodne novine“ broj 82/13)

1. Što se uređuje Zakonom o prijevozu u cestovnom prometu?

TERETA	PUTNIKA
X	X

2. Dozvola za prijevoz je:

(zaokružite točan odgovor)

- a) Akt koji označava smjer kretanja vozila na liniji,
- b) Akt kojeg donosi prijevoznik, a kojim se utvrđuju uvjeti pod kojima se obavlja prijevoz
- c) Akt određen Zakonom o prijevozu u cestovnom prometu ili međunarodnim ugovorom na temelju kojeg se obavlja prijevoz
- d) Multilateralna dozvola koja omogućuje prijevozniku obavljanje međunarodnog cestovnog prijevoza tereta

TERETA	PUTNIKA
X	X

3. Što je javni cestovni prijevoz?

TERETA	PUTNIKA
X	X

4. Što je prijevoz za osobne potrebe?

TERETA	PUTNIKA
X	X

5. Što je licencija?

TERETA	PUTNIKA
X	X

6. Što je prijevoz u unutarnjem cestovnom prometu?

TERETA	PUTNIKA
X	X

7. Što je prijevoz za vlastite potrebe u prijevozu putnika?

TERETA	PUTNIKA
X	X

8. Što je tranzitni prijevoz?

TERETA	PUTNIKA
X	X

9. Tko je vozač vozila?

TERETA	PUTNIKA
X	X

10. Na koje vozače se odnos obveza stjecanja početnih kvalifikacija i redovitog osposobljavanja kroz obveznu periodičku izobrazbu?

TERETA	PUTNIKA
X	X

11. Koju stručnu spremu moraju imati vozači autobusa i teretnih motornih vozila čija najveća dopuštena masa prelazi 3500 kg, vozači autotaksi vozila, te vozači osobnih automobila (8+1) kojima se obavlja posebni linijski prijevoz?

(zaokružite točan odgovor)

- a) srednju stručnu spremu u zanimanju vozač
- b) nema uvjeta u pogledu stručne spreme
- c) višu ili visoku stručnu spremu tehničkog usmjerenja
- d) srednju stručnu spremu u zanimanju automehaničar

TERETA	PUTNIKA
X	X

12. Tko izdaje licenciju Zajednice za obavljanje međunarodnog prijevoza tereta ili putnika u cestovnom prometu?

TERETA	PUTNIKA
X	X

13. Tko izdaje licenciju za obavljanje unutarnjeg prijevoza tereta ili putnika u cestovnom prometu?

TERETA	PUTNIKA
X	X

14. Tko izdaje licenciju za obavljanje autotaksi prijevoza?

TERETA	PUTNIKA
	X

15. Uvjeti za dobivanje licencije su:
(nabrojite četiri uvjeta)

TERETA	PUTNIKA
X	X

16. Za izdavanje licencije za unutarnji prijevoz u cestovnom prometu domaći prijevoznik ispunjava uvjet financijske sposobnosti za prvo vozilo ako ima na raspolaganju imovinu u visini:

(zaokružite točan odgovor)

- a) 3.000 eura
- b) 5.000 eura
- c) 7.000 eura
- d) 9.000 eura

TERETA	PUTNIKA
X	X

17. Za izdavanje licencije za unutarnji prijevoz domaći prijevoznik ispunjava uvjet financijske sposobnosti ako ima na raspolaganju imovinu u visini 9.000 eura za prvo vozilo, a za svako sljedeće vozilo:

(zaokružite točan odgovor)

- a) 1.000 eura
- b) 2.500 eura
- c) 5.000 eura
- d) 7.000 eura

TERETA	PUTNIKA
X	X

18. Za izdavanje licencije za međunarodni prijevoz u cestovnom prometu domaći prijevoznik ispunjava uvjet financijske sposobnosti za prvo vozilo ako ima na raspolaganju imovinu u visini:

(zaokružite točan odgovor)

- a) 7.000 eura
- b) 9.000 eura
- c) 12.000 eura
- d) 15.000 eura

TERETA	PUTNIKA
X	X

19. Za izdavanje licencije za međunarodni prijevoz domaći prijevoznik ispunjava uvjet financijske sposobnosti ako ima na raspolaganju imovinu u visini 9.000 eura za prvo vozilo, a za svako sljedeće vozilo:

(zaokružite točan odgovor)

- a) 5.000 eura
- b) 6.000 eura
- c) 7.000 eura
- d) 8.000 eura

TERETA	PUTNIKA
X	X

20. Licencija se izdaje za razdoblje:

(zaokružite točan odgovor)

- a) neograničeno
- b) na 1 godinu
- c) od 5 godina
- d) od 10 godina

TERETA	PUTNIKA
X	X

21. Prijevoznik je dužan podnijeti zahtjev za izdavanje nove licencije prije isteka važenja licencije:

(zaokružite točan odgovor)

- a) najmanje 3 mjeseca prije
- b) najmanje 4 mjeseca prije
- c) najmanje 5 mjeseci prije
- d) najmanje 6 mjeseci prije

TERETA	PUTNIKA
X	X

22. Jesu li licencija i izvodi licencije za pojedino vozilo prenosivi?

TERETA	PUTNIKA
X	X

23. Kada domaći prijevoznik može započeti obavljati prijevoz ?

TERETA	PUTNIKA
X	X

24. U kojim slučajevima izdavatelj licencije može trajno ukinuti domaćem prijevozniku licenciju?

(zaokružite tri točna odgovora)

- a) ako prestane ispunjavati bilo koji od uvjeta na osnovu kojih je licencija izdana,
- b) ako neopravdano ne obavlja prijevoz dulje od tri dana
- c) ako se utvrdi da je licencija izdana na temelju netočnih podataka
- d) ako obavlja prijevoz u suprotnosti s izdanom licencijom

TERETA	PUTNIKA
X	X

25. Prijevoznik, koji prestane obavljati djelatnost prijevoza, dužan je o tome obavijestiti izdavatelja licencije najkasnije u roku?

(zaokružite točan odgovor)

- a) 8 dana od dana prestanka obavljanja djelatnosti
- b) 14 dana od dana prestanka obavljanja djelatnosti
- c) 20 dana od dana prestanka obavljanja djelatnosti
- d) 30 dana od dana prestanka obavljanja djelatnosti

TERETA	PUTNIKA
X	X

26. Na koji način se obavlja prijevoz tereta za vlastite potrebe?

TERETA	PUTNIKA
X	

27. Prilikom obavljanja prijevoza vozač domaćeg prijevoznika i prijevoznika Zajednice mora u vozilu imati:

(navedite barem tri dokumenta)

TERETA	PUTNIKA
X	

28. Prijevoz putnika u unutarnjem cestovnom prometu obavlja se kao?

(navedite barem tri čimbenika)

TERETA	PUTNIKA
	X

29. U kojem roku je prijevoznik dužan započeti s obavljanjem prijevoza na odobrenoj liniji?

TERETA	PUTNIKA
	X

30. Pod kojim se okolnostima može obavljanje prijevoza na određenoj liniji privremeno prekinuti za vrijeme važenja dozvole?

TERETA	PUTNIKA
	X

31. Što je podvozarstvo?

TERETA	PUTNIKA
	X

32. Autotaksi prijevoz obavlja se na temelju:
(zaokružite dva točna odgovora)

- a) Licencije
- b) Dozvole
- c) Ugovora
- d) Odluke

TERETA	PUTNIKA
	X

33. Što je nacionalni elektronički registar prijevoznika?

TERETA	PUTNIKA
X	X

34. Što sadrže nacionalni elektronički upisnici sadrže barem sljedeće podatke:
(navedite dva podatka)

TERETA	PUTNIKA
X	X

35. Što je agencijska djelatnost u cestovnom prometu?

TERETA	PUTNIKA
X	X

36. Tko može obavljati agencijsku djelatnost u cestovnom prijevozu?

TERETA	PUTNIKA
X	X

37. Tko izdaje licencije za obavljanje agencijske djelatnosti?

TERETA	PUTNIKA
X	X

38. Licenciju za obavljanje agencijske djelatnosti može dobiti fizička ili pravna osoba ako ispunjava sljedeće uvjete:
(navedite barem tri uvjeta)

TERETA	PUTNIKA
X	X

39. Na koje razdoblje se izdaje licencija za obavljanje agencijske djelatnosti?

(zaokružite točan odgovor)

- a) 1 godinu
- b) 3 godine
- c) 5 godina
- d) 10 godina

TERETA	PUTNIKA
X	X

40. Obrazac licencije za agencijsku djelatnost je:

(zaokružite točan odgovor)

- a) svjetlo smeđe boje
- b) svjetlo plave boje
- c) žute boje
- d) bijele boje

TERETA	PUTNIKA
X	X

1.5. ZAKON O SIGURNOSTI PROMETA NA CESTAMA (“Narodne novine“ broj 67/08., 48/10., 74/11. i 80/13.)

1. Što se uređuje Zakonom o sigurnosti prometa na cestama?
(nabrojite barem četiri čimbenika)

TERETA	PUTNIKA
X	X

2. Prometom na cesti podrazumijeva se?

TERETA	PUTNIKA
X	X

3. Što je materijalna šteta u prometnoj nesreći?

TERETA	PUTNIKA
X	X

4. Što je cesta?

TERETA	PUTNIKA
X	X

5. Što je pješачki otok?

TERETA	PUTNIKA
X	X

6. Što je zona smirenog prometa?

TERETA	PUTNIKA
X	X

7. Što je prestrojavanje?

TERETA	PUTNIKA
X	X

8. Mladi vozač je vozač u dobi od:

(zaokružite točan odgovor)

- a) 18 do 22 godine
- b) 16 do 24 godine
- c) 18 do 20 godine
- d) 20 do 24 godine

TERETA	PUTNIKA
X	X

9. Kada postoji smanjena vidljivost?

TERETA	PUTNIKA
X	X

10. Tko vrši nadzor i upravljanje prometom, nadzor vozila i drugih sudionika u prometu na cestama?

(zaokružite točan odgovor)

- a) inspektori cestovnog prometa
- b) policijski službenici
- c) komunalni redari
- d) radnik na naplatnim kućicama

TERETA	PUTNIKA
X	X

11. Jedinice lokalne i područne (regionalne) samouprave, u skladu s odredbama Zakona o sigurnosti prometa na cestama, uređuju promet:

(zaokružite točan odgovor)

- a) na svom području
- b) na području RH
- c) na području županije
- d) na javnim cestama

TERETA	PUTNIKA
X	X

12. Temeljem Zakona o sigurnosti prometa na cestama jedinice lokalne i područne (regionalne) samouprave određuju na svom području?

(nabrojite najmanje pet stavki)

TERETA	PUTNIKA
X	X

13. Minimalna dobna granica za upravljanje vozilom CE kategorije je:

(zaokružite točan odgovor)

- a) navršenih 18 godina
- b) navršenih 20 godina
- c) navršenih 21 godinu
- d) navršenih 24 godine

TERETA	PUTNIKA
X	X

14. Tko obavlja operativne poslove mjerenja, odnosno kontrolu osovinskog opterećenja ukupne mase i dimenzija vozila u prometu na cestama?

TERETA	PUTNIKA
X	X

15. Koja motorna i priključna vozila se mogu registrirati?

TERETA	PUTNIKA
X	X

1.6. ZAKON O CESTAMA

(“Narodne novine“ broj 84/11., 22/13. i 54/13.)

1. Što se uređuje Zakonom o cestama?

TERETA	PUTNIKA
X	X

2. Što su javne ceste?

TERETA	PUTNIKA
X	X

3. Što su državne ceste?

TERETA	PUTNIKA
X	X

4. Što su županijske ceste?

TERETA	PUTNIKA
X	X

5. Što su lokalne ceste?

TERETA	PUTNIKA
X	X

6. Što su nerazvrstane ceste?

TERETA	PUTNIKA
X	X

7. Što je prekomjerna uporaba javne ceste?

TERETA	PUTNIKA
X	X

8. Što je izvanredni prijevoz?

TERETA	PUTNIKA
X	

9. Što sve čini javnu cestu?

TERETA	PUTNIKA
X	X

10. Kako se razvrstavaju javne ceste?

TERETA	PUTNIKA
X	X

11. Hrvatske ceste d.o.o. nadležne su za održavanje raskrižja javnih cesta u istoj razini.
(zaokružite dva točna odgovora)
- a) raskrižje državne i županijske ceste
 - b) raskrižje državne i lokalne ceste
 - c) raskrižje županijske i lokalne ceste
 - d) Hrvatske ceste d.o.o. nisu nadležne za održavanje raskrižja javnih cesta

TERETA	PUTNIKA
X	X

12. Županijska uprava za ceste nadležna je za održavanje raskrižja javnih cesta u istoj razini.
(zaokružite točan odgovor)
- a) raskrižje državne i županijske ceste
 - b) raskrižje državne i lokalne ceste
 - c) raskrižje županijske i lokalne ceste
 - d) Županijska uprava za ceste nije nadležna za održavanje raskrižja javnih cesta

TERETA	PUTNIKA
X	X

13. Tko izdaje dozvolu za izvanredni prijevoz?

TERETA	PUTNIKA
X	

14. Ako se izvanredni prijevoz treba obaviti na više javnih cesta razvrstanih kao autocesta, državna, županijska, odnosno lokalna cesta, tko izdaje dozvolu za izvanredni prijevoz?
(zaokružite točan odgovor)
- a) Županijska uprava za ceste
 - b) Hrvatske ceste d.o.o.
 - c) Ministarstvo mora, prometa i infrastrukture
 - d) Ministarstvo unutarnjih poslova

TERETA	PUTNIKA
X	

15. Tko plaća troškove izvanrednog prijevoza u dijelu koji se odnosi na troškove postupka izdavanja dozvole za izvanredni prijevoz, troškove poduzimanja posebnih mjera koje se moraju provesti radi sigurnosti izvanrednog prijevoza (podupiranje i ojačanje mostova i drugih objekata, pratnja i drugo) i naknadu za izvanredni prijevoz?
(zaokružite točan odgovor)
- a) naručitelj prijevoza
 - b) naručitelj prijevoza i prijevoznik
 - c) prijevoznik
 - d) nije potrebno platiti nikakve troškove

TERETA	PUTNIKA
X	

16. Ako se kontrolom sukladno posebnim propisima utvrdi da se obavlja izvanredni prijevoz bez dozvole, odnosno ako se utvrdi da osovinsko opterećenje, ukupna masa i dimenzije vozila premašuju dozvolom utvrđene iznose, može li se nastaviti navedeni prijevoz?

TERETA	PUTNIKA
X	

17. Ako se kontrolom sukladno posebnim propisima utvrdi da se obavlja izvanredni prijevoz bez dozvole, odnosno ako se utvrdi da osovinsko opterećenje, ukupna masa i dimenzije vozila premašuju dozvolom utvrđene iznose, koje troškove je prijevoznik dužan platiti?

TERETA	PUTNIKA
X	

18. Tko određuje visinu cestarine i sustav naplate cestarine?

(zaokruži dva točna odgovora)

- a) Hrvatske autoceste d.o.o uz suglasnost ministra prometa
- b) županijske uprave za ceste
- c) ured državne uprave u županiji
- d) koncesionar (ugovorom o koncesiji)

TERETA	PUTNIKA
X	X

19. Nabrojite najmanje pet izvora sredstava za financiranje javnih cesta?

TERETA	PUTNIKA
X	X

20. Tko obavlja poslove inspekcije javnih cesta?

TERETA	PUTNIKA
X	X

21. Tko obavlja inspekcijski nadzor nad nerazvrstanim cestama?

TERETA	PUTNIKA
X	X

1.7. ZAKON O OBVEZNYM ODNOSIMA ("Narodne novine" broj: 35/05., 41/08. i 125/11.)

1. Što se uređuje Zakonom o obveznim odnosima ?

TERETA	PUTNIKA	Oslobodeni
X	X	P

2. Tko su sudionici obveznih odnosa ?

TERETA	PUTNIKA	Oslobodeni
X	X	P

3. Što je šteta ?

TERETA	PUTNIKA	Oslobodeni
X	X	P

4. Kojem obliku može biti naknada materijalne štete ?

TERETA	PUTNIKA	Oslobodeni
X	X	P

5. Kada se smatra da je ugovor sklopljen ?

TERETA	PUTNIKA	Oslobodeni
X	X	P

6. Na koji način se može izjaviti volja za sklapanje ugovora ?

TERETA	PUTNIKA	Oslobodeni
X	X	P

7. Što je mjesto sklapanja ugovora ?

TERETA	PUTNIKA	Oslobodeni
X	X	P

8. Što je punomoć?

TERETA	PUTNIKA	Oslobodeni
X	X	P

9. Na što obvezuje prijevoznika Ugovor o prijevozu?

TERETA	PUTNIKA	Oslobodeni
X	X	P

10. Ugovor o osiguranju:

U slučaju nastanka osiguranog slučaja kakva je obveza osiguratelja prema ugovaratelju osiguranja?

(zaokružite točan odgovor)

- a) Isplata osigurnine
- b) Plaćanje premije osiguranja
- c) Nema obveze
- d) 10 % vrijednosti osiguranog slučaja

TERETA	PUTNIKA	Oslobodeni
X	X	P

11. Kada postoji krivnja?

TERETA	PUTNIKA	Oslobodeni
X	X	P

1.8 ZAKON O RADU

("Narodne novine" broj: 149/09., 61/11. 82/12 i 73/13)

1. Tko je poslodavac?

TERETA	PUTNIKA	Oslobodeni
X	X	P

2. Tko se smatra radnikom u skladu sa Zakonom o radu?

TERETA	PUTNIKA	Oslobodeni
X	X	P

3. Na koji se način zasniva radni odnos?

TERETA	PUTNIKA	Oslobodeni
X	X	P

4. Nabrojite bitne sastojke ugovora o radu?
(nabrojite barem šest bitnih sastojaka)

TERETA	PUTNIKA	Oslobodeni
X	X	P

5. Kada se može sklopiti ugovor o radu na određeno vrijeme?

TERETA	PUTNIKA	Oslobodeni
X	X	P

6. Tko je odgovoran za provedbu mjera zaštite na radu?

TERETA	PUTNIKA	Oslobodeni
X	X	P

7. Koliko sati traje radni tjedan?

(zaokružite točan odgovor)

- a) 35 sati
- b) 40 sati
- c) 42 sata
- d) 48 sati

TERETA	PUTNIKA	Oslobodeni
X	X	P

8. Što je preraspodjela radnog vremena?

TERETA	PUTNIKA	Oslobodeni
X	X	P

9. Kada se može uvesti prekovremeni rad?

TERETA	PUTNIKA	Oslobodeni
X	X	P

10. Što je tjedni odmor?

TERETA	PUTNIKA	Oslobodeni
X	X	P

11. Koliko najmanje može trajati godišnji odmor radnika?

(Zaokružite točan odgovor)

- a) 1 tjedan
- b) 2 tjedna
- c) 3 tjedna
- d) 4 tjedna

TERETA	PUTNIKA	Oslobodeni
X	X	P

12. Kada se isplaćuje plaća?

TERETA	PUTNIKA	Oslobodeni
X	X	P

13. Kako se isplaćuje plaća i naknada plaće?

TERETA	PUTNIKA	Oslobodeni
X	X	P

14. Ako kolektivnim ugovorom ili ugovorom o radu nije drukčije određeno, do kojeg dana u mjesecu se isplaćuje plaća i naknada plaće za prethodni mjesec?

TERETA	PUTNIKA	Oslobodeni
X	X	P

15. Kada radnik ima pravo na povećanu plaću?

TERETA	PUTNIKA	Oslobodeni
X	X	P

16. Koja su prava radnika iz radnog odnosa?

(Zaokružite dva točna odgovora)

- a) pravo na plaću
- b) pravo na godišnji odmor
- c) pravo na put
- d) pravo na automobil

TERETA	PUTNIKA	Oslobodeni
X	X	P

17. Smije li radnik za svoj ili tuđi račun sklapati poslove iz djelatnosti koju obavlja poslodavac?

TERETA	PUTNIKA	Oslobodeni
X	X	P

18. Kada poslodavac ima pravo na naknadu štete od radnika?

(Zaokružite dva točna odgovora)

- a) kod namjerno učinjene štete
- b) kod krajnje nepažnje
- c) na traženje poslodavaca
- d) nema pravo na naknadu

TERETA	PUTNIKA	Oslobodeni
X	X	P

19. Kada prestaje ugovor o radu?

(nabrojite barem četiri načina prestanka ugovora o radu)

TERETA	PUTNIKA	Oslobodeni
X	X	P

20. Tko može dati otkaz?

(Zaokružite dva točna odgovora)

- a) poslodavac
- b) nadležna služba za zapošljavanje
- c) radnik
- d) sindikat

TERETA	PUTNIKA	Oslobodeni
X	X	P

21. Koji su razlozi za redoviti otkaz?
(nabrojite barem dva razloga)

TERETA	PUTNIKA	Oslobodeni
X	X	P

22. Kada se izriče izvanredni otkaz?

TERETA	PUTNIKA	Oslobodeni
X	X	P

23. Kakav oblik mora imati otkaz ugovora o radu i kome se on mora dostaviti?

TERETA	PUTNIKA	Oslobodeni
X	X	P

24. Kada počinje teći otkazni rok?
(nadopunu rečenicu)

Otkazni rok počinje teći _____ otkaza ugovora o radu.

TERETA	PUTNIKA	Oslobodeni
X	X	P

25. Koliko može biti trajanje otkaznog roka?
(zaokružite točan odgovor)

- a) od 2 tjedna do mjesec dana
- b) od 2 tjedna do 4 mjeseca
- c) od 2 tjedna do 6 mjeseci
- d) od 3 tjedna do 6 mjeseci

TERETA	PUTNIKA	Oslobodeni
X	X	P

26. Što je otpremnina?

TERETA	PUTNIKA	Oslobodeni
X	X	P

27. Koliko najmanje radnika mora zaposliti poslodavac da bi bio dužan donijeti i objaviti pravilnik o radu kojim se uređuju plaće, organizacija rada, postupak i mjere za zaštitu dostojanstva radnika te mjere zaštite od diskriminacije i druga pitanja važna za radnike zaposlene kod toga poslodavca, ako ta pitanja nisu uređena kolektivnim ugovorom? (zaokružite točan odgovor)

- a) 15 radnika
- b) 18 radnika
- c) 20 radnika
- d) 24 radnika

TERETA	PUTNIKA	Oslobodeni
X	X	P

28. Koji je rok za podnošenje prigovora o otkazu poslodavca? (zaokružite točan odgovor)

- a) 15 dana od dana dostave odluke poslodavca
- b) 8 dana od dana dostave odluke poslodavca
- c) 30 dana od dana dostave odluke poslodavca
- d) 60 dana od dana dostave odluke poslodavca

TERETA	PUTNIKA	Oslobodeni
X	X	P

29. Koja je uloga radničkog vijeća ?

TERETA	PUTNIKA	Oslobodeni
X	X	P

30. Koliko najmanje radnika mora zaposliti poslodavac, da bi oni imali pravo sudjelovati u odlučivanju o pitanjima u svezi s njihovim gospodarskim i socijalnim pravima?

- a) 10 radnika
- b) 15 radnika
- c) 20 radnika
- d) 25 radnika

TERETA	PUTNIKA	Oslobodeni
X	X	P

31. Na koje se izbornom razdoblje bira radničko vijeće?
(zaokružite točan odgovor)
- a) 1 godinu
 - b) 3 godine
 - c) 5 godina
 - d) 7 godina

TERETA	PUTNIKA	Oslobodeni
X	X	P

32. Tko ima pravo birati i biti biran u radničko vijeće?

TERETA	PUTNIKA	Oslobodeni
X	X	P

33. Tko nema pravo birati i biti biran u radničko vijeće?

TERETA	PUTNIKA	Oslobodeni
X	X	P

34. Koja je uloga sindikata ?

TERETA	PUTNIKA	Oslobodeni
X	X	P

35. Koga obavezuje kolektivni ugovor?
(zaokružite točan odgovor)
- a) potpisnike kolektivnog ugovora
 - b) Hrvatsku gospodarsku komoru
 - c) Hrvatsku obrtničku komoru
 - d) Poslodavca

TERETA	PUTNIKA	Oslobodeni
X	X	P

36. Tko vrši nadzor nad primjenom propisa o radu?

TERETA	PUTNIKA	Oslobodeni
X	X	P

1.9. OSNOVE POREZNOG SUSTAVA

OPĆI POREZNI ZAKON ("Narodne novine" broj 147/08., 18/11., 78/12. i 136/12.)

1. Što su to porezi?

TERETA	PUTNIKA	Oslobodeni
X	X	E

2. Nabroji vrste poreza hrvatskog poreznog sustava.
(nabrojite barem dvije vrste)

TERETA	PUTNIKA	Oslobodeni
X	X	E

3. Nabroji javna davanja u smislu Općeg poreznog zakona!
(nabrojite barem dva davanja)

TERETA	PUTNIKA	Oslobodeni
X	X	E

4. Je li porezni obveznik dužan podnijeti poreznu prijavu poreznom tijelu?

TERETA	PUTNIKA	Oslobodeni
X	X	E

5. Trebaju li podaci u poreznoj prijavi moraju biti točni i istiniti?

TERETA	PUTNIKA	Oslobodeni
X	X	E

1.9.1. ZAKON O POREZU NA DOBIT

(“Narodne novine“ broj 177/04., 90/05., 57/06., 146/08., 80/10. i 22/12.)

1. Tko je obveznik poreza na dobit?

TERETA	PUTNIKA	Oslobodeni
X	X	E

2. Na koju osnovicu se plaća porez na dobit?

TERETA	PUTNIKA	Oslobodeni
X	X	E

3. Koja je stopa poreza na dobit?
(zaokruži točan odgovor)

- a) 15%
- b) 20%
- c) 25%
- d) 30%

TERETA	PUTNIKA	Oslobodeni
X	X	E

4. Kada obrtnik postaje obveznik poreza na dobit?
(zaokružite dva točna odgovora)

- a) kad podnese zahtjev
- b) kad to odredi tijelo državne uprave
- c) po sili zakona kad ostvari određeni dohodak (dohodak veći od 400.000,00 kn)
- d) u trenutku registracije obrta

TERETA	PUTNIKA	Oslobodeni
X	X	E

5. Obveznik poreza na dobit je i poduzetnik fizička osoba koja ostvaruje dohodak od obrta i s obrtom izjednačenih djelatnosti:
(navedite barem dvije stavke)

TERETA	PUTNIKA	Oslobodeni
X	X	E

6. Nabroji rashode poreznog razdoblja !
(nabrojite barem tri)

TERETA	PUTNIKA	Oslobodeni
X	X	E

7. Po koliko poreznih stopa se plaća porez na dobit?
(zaokruži točan odgovor)
- a) po jednoj
 - b) po dvije
 - c) po tri
 - d) po pet

TERETA	PUTNIKA	Oslobodeni
X	X	E

8. Što čini poreznu osnovicu poreznog obveznika rezidenta?

TERETA	PUTNIKA	Oslobodeni
X	X	E

1.9.2. ZAKON O POREZU NA DOHODAK

(“Narodne novine“ broj 177/04.,73/08., 80/10., 114/11., 22/12. i 144/12.)

1. Tko je obveznik poreza na dohodak?
(zaokružite točan odgovor)
- a) fizička osoba koja ostvaruje dohodak
 - b) pravna osoba koja ostvaruje dohodak
 - c) fizička i pravna osoba koja ostvaruje dohodak
 - d) sve fizičke i pravne osobe

TERETA	PUTNIKA	Oslobodeni
X	X	E

2. Koja je najmanja porezna stopa poreza na dohodak?
(zaokružite točan odgovor)
- a) 0%
 - b) 12%
 - c) 15 %
 - d) 20 %

TERETA	PUTNIKA	Oslobodeni
X	X	E

3. Koja je najveća porezna stopa na dohodak?
(zaokružite točan odgovor)
- a) 20%
 - b) 30%
 - c) 40%
 - d) 50%

TERETA	PUTNIKA	Oslobodeni
X	X	E

4. Nabroji vrste dohotka koji se oporezuju tuzemnom poreznom obvezniku!
(nabrojite barem tri vrste dohotka)

TERETA	PUTNIKA	Oslobodeni
X	X	E

5. Navedite barem pet primitaka na koje se ne plaća porez na dohodak?

TERETA	PUTNIKA	Oslobodeni
X	X	E

6. Navedi nekoliko oblika dohotka?
(navedi barem tri)

TERETA	PUTNIKA	Oslobodeni
X	X	E

7. Što je to dohodak?

TERETA	PUTNIKA	Oslobodeni
X	X	E

8. Je li porezni obveznik poreza na dohodak može na vlastiti zahtjev plaćati porez na dobit umjesto poreza na dohodak?

TERETA	PUTNIKA	Oslobodeni
X	X	E

9. Da li porezni obveznik po osnovi obavljanja samostalnih djelatnosti može utvrditi gubitak?

TERETA	PUTNIKA	Oslobodeni
X	X	E

10. Koje osobne odbitke mogu odbiti porezni obveznici od ukupnog iznosa ostvarenog dohotka?
(navedite barem tri odbitka)

TERETA	PUTNIKA	Oslobodeni
X	X	E

1.9.3. ZAKON O FINANCIRANJU JEDINICA LOKALNE I PODRUČNE (REGIONALNE) SAMOUPRAVE

("Narodne novine" broj 117/93., 69/97., 33/00., 73/00., 59/01., 107/01., 117/01., 150/02., 147/03., 132/06., 26/07.- Odluka USRH, 73/08. i 25/12)

1. Tko plaća porez na cestovna motorna vozila?

TERETA	PUTNIKA	Oslobodeni
X	X	E

2. Što je predmet oporezivanja kod poreza na cestovna motorna vozila?

TERETA	PUTNIKA	Oslobodeni
X	X	E

3. Prema čemu se plaća porez na cestovna motorna vozila i kako često?

TERETA	PUTNIKA	Oslobodeni
X	X	E

4. Tko plaća porez na tvrtku ili naziv?(zaokružite točan odgovor)

- a) pravne osobe
- b) fizičke osobe
- c) pravne i fizičke osobe
- d) svi privredni subjekti

TERETA	PUTNIKA	Oslobodeni
X	X	E

5. Koji je najviši iznos poreza na tvrtku ili naziv?

(zaokružite točan odgovor)

- a) 100,00 kuna
- b) 1.000,00 kuna
- c) 2.000,00 kuna
- d) 4.000,00 kuna

TERETA	PUTNIKA	Oslobodeni
X	X	E

6. Za koji se period plaća porez na tvrtku?

(zaokružite točan odgovor)

- a) jednokratno, kod otvaranja tvrtke
- b) kod izgradnje tvrtke
- c) jednu godinu
- d) svake dvije godine

TERETA	PUTNIKA	Oslobodeni
X	X	E

7. Tko su obveznici prireza?

TERETA	PUTNIKA	Oslobodeni
X	X	E

1.9.4. ZAKON O POREZU NA DODANU VRIJEDNOST (PDV) (“Narodne novine“ broj73/2013.)

1. Koje su stope PDV-a?
(zaokružite točan odgovor)
- a) 7%, 10 % i 25%
 - b) 5%, 10% i 23%
 - c) 5%, 12% i 25%
 - d) 5%, 10% i 25%

TERETA	PUTNIKA	Oslobodeni
X	X	E

2. Na što se plaća PDV?
(zaokružite dva točna odgovora)
- a) na isporuke dobara
 - b) na obavljene usluge
 - c) na vlastitu potrošnju
 - d) na troškove poslovanja

TERETA	PUTNIKA	Oslobodeni
X	X	E

3. Što je porezna osnovica za PDV ?

TERETA	PUTNIKA	Oslobodeni
X	X	E

4. Što je to porez na dodanu vrijednost?

TERETA	PUTNIKA	Oslobodeni
X	X	E

5. Tko je obveznik PDV-a?

TERETA	PUTNIKA	Oslobodeni
X	X	E

6. Što se smatra naknadom u izračunu osnovice za PDV?

TERETA	PUTNIKA	Oslobodeni
X	X	E

7. Ako obavljamo prijevoz za Njemačku tvrtku Pollinger Transporte München (tvrtka je u sustavu PDV-a) na relaciji Bjelovar – München, na koji način ispostavljam račun i obračunavamo PDV-e?

a) ne zaračunavamo PDV-e

b) zaračunavamo PDV-e za prijeđenu kilometražu do granice

c) račun za prijevoz dobara poreznom obvezniku iz EU ispostavljam uz prijenos porezne obveze, dakle bez zaračunavanja PDV-a, budući se mjesto oporezivanja za tu uslugu određuje kao mjesto primatelja usluge.

TERETA	PUTNIKA	Oslobodeni
X	X	E

1.9.5. ZAKON O PLATNOM PROMETU
(“Narodne novine“ broj 133/09 i 136/12)

1. Što je račun za plaćanje?

TERETA	PUTNIKA	Oslobodeni
X	X	E

2. Što je transakcijski račun?

Transakcijski račun jest tekući račun, odnosno žiroračun koji vodi jedan od sljedećih pružatelja platnih usluga:
(navedite barem dva pružatelja platnih usluga)

TERETA	PUTNIKA	Oslobodeni
X	X	E

3. Tko propisuje način otvaranja transakcijskih računa?

TERETA	PUTNIKA	Oslobodeni
X	X	E

4. Je li je pružatelj platnih usluga dužan voditi registar transakcijskih računa koje je otvorio?

TERETA	PUTNIKA	Oslobodeni
X	X	E

5. Što je platna transakcija?

TERETA	PUTNIKA	Oslobodeni
X	X	E

6. Što je nalog za plaćanje?

TERETA	PUTNIKA	Oslobodeni
X	X	E

7. Prema Zakonu o platnom prometu platne usluge su:

(zaokružite 4 točna odgovora)

- a) usluge koje omogućuju polaganje gotovog novca na račun za plaćanje kao i svi postupci koji su potrebni za vođenje računa za plaćanje,
- b) usluge koje omogućuju podizanje gotovog novca s računa za plaćanje kao i svi postupci koji su potrebni za vođenje računa za plaćanje,
- c) usluge izvršenja platnih transakcija, uključujući prijenos novčanih sredstava na račun za plaćanje kod korisnikovog pružatelja platnih usluga ili kod drugog pružatelja platnih usluga,
- d) platne transakcije izvršene isključivo u gotovom novcu izravno između platitelja i primatelja plaćanja bez sudjelovanja posrednika,
- e) usluge izvršenja platnih transakcija u kojima su novčana sredstva pokrivena kreditnom linijom za korisnika platnih usluga,
- f) poslovi mijenjanja novca koji se sastoje u mijenjanju gotovog novca za gotov novac, pri čemu se novčana sredstva ne drže na računu za plaćanje

TERETA	PUTNIKA	Oslobodeni
X	X	E

8. Što je Institucija za platni promet i pružanje platnih usluga sa sjedištem u Republici Hrvatskoj?

TERETA	PUTNIKA	Oslobodeni
X	X	E

9. Kome Institucija za platni promet podnosi zahtjev za izdavanje odobrenja za pružanje platnih usluga?

TERETA	PUTNIKA	Oslobodeni
X	X	E

1.9.6. ZAKON O RAČUNOVODSTVU
(“Narodne novine“ broj 109/07. i 54/13)

1. Što se uređuje Zakonom o računovodstvu?

TERETA	PUTNIKA	Oslobodeni
X	X	E

2. Tko je dužan primjenjivati odredbe Zakona o računovodstvu?

TERETA	PUTNIKA	Oslobodeni
X	X	E

3. Tko propisuje računovodstvo vjerskih zajednica, političkih stranaka, sindikata i ostalih neprofitnih organizacija?

TERETA	PUTNIKA	Oslobodeni
X	X	E

4. U smislu Zakona o računovodstvu kako se razvrstavaju poduzetnici?

TERETA	PUTNIKA	Oslobodeni
X	X	E

5. Mali poduzetnici su oni koji ne prelaze dva od sljedećih uvjeta. Koji su to uvjeti?
(zaokruži točan odgovor)

- a) ukupna aktiva 16.250.000,00 kuna, prihod 32.500.000,00 kuna i prosječan broj radnika tijekom poslovne godine 25
- b) ukupna aktiva 32.500.000,00 kuna, prihod 65.000.000,00 kuna i prosječan broj radnika tijekom poslovne godine 50
- c) ukupna aktiva 130.000.000,00 kuna, prihod 260.000.000,00 kuna i prosječan broj radnika tijekom poslovne godine 250
- d) ukupna aktiva 150.000.000,00 kuna, prihod 360.000.000,00 kuna i prosječan broj radnika tijekom poslovne godine 250

TERETA	PUTNIKA	Oslobodeni
X	X	E

6. Što su računovodstveni poslovi?

TERETA	PUTNIKA	Oslobodeni
X	X	E

7. Tko je dužan prikupljati i sastavljati knjigovodstvene isprave, voditi poslovne knjige te sastavljati financijske izvještaje sukladno ovom Zakonu i na temelju njega donesenim propisima, poštujući pri tome računovodstvene standarde i temeljna načela urednog knjigovodstva?

TERETA	PUTNIKA	Oslobodeni
X	X	E

8. Na kakav način je poduzetnik dužan organizirati prikupljanje i sastavljanje knjigovodstvenih isprava, vođenje poslovnih knjiga te sastavljanje godišnjih financijskih izvještaja?

TERETA	PUTNIKA	Oslobodeni
X	X	E

1.10. EUROPSKI SPORAZUM O RADU POSADE NA VOZILIMA KOJE SU ZAPOSLENE U MEĐUNARODNOM CESTOVNOM PROMETU (AETR)

1. Što je „AETR“?

TERETA	PUTNIKA	Oslobodeni
X	X	Prom.

2. Područje primjene AETR sporazuma?

TERETA	PUTNIKA	Oslobodeni
X	X	Prom.

3. Što je međunarodni cestovni prijevoz?

TERETA	PUTNIKA	Oslobodeni
X	X	Prom.

4. Na koja vozila se AETR sporazum ne odnosi?

TERETA	PUTNIKA	Oslobodeni
X	X	Prom.

5. Koja je najniža životna dob vozača koji obavljaju prijevoz putnika?

TERETA	PUTNIKA	Oslobodeni
	X	Prom.

**1.11. ZAKON O RADNOM VREMENU, OBVEZNIM ODMORIMA
MOBILNIH RADNIKA I UREĐAJIMA ZA BILJEŽENJE U
CESTOVNOM PROMETU
("Narodne novine" broj 75/13)**

1. Što se uređuje zakonom o radnom vremenu, obveznim odmorima mobilnih radnika i uređajima za bilježenje u cestovnom prijevozu?

TERETA	PUTNIKA
X	X

2. Na koga se primjenjuje Zakon o radnom vremenu, obveznim odmorima mobilnih radnika i uređajima za bilježenje u cestovnom prijevozu?

TERETA	PUTNIKA
X	X

3. Koja vozila moraju imati ugrađen tahograf ?

TERETA	PUTNIKA
X	X

4. Koja vozila moraju imati ugrađen digitalni tahograf ?

TERETA	PUTNIKA
X	X

5. Što je analogni tahograf i čemu on služi?

TERETA	PUTNIKA
X	X

6. Što je digitalni tahograf i čemu on služi?

TERETA	PUTNIKA
X	X

7. Što je dnevni odmor i što obuhvaća temeljem Zakona o mobilnim radnicima?

TERETA	PUTNIKA
X	X

8. Redoviti dnevni odmor je neprekinuto razdoblje odmora od najmanje?
(zaokružite točan odgovor)

- a) 8 sati
- b) 9 sati
- c) 10 sati
- d) 11 sati

TERETA	PUTNIKA
X	X

9. Kada se redoviti dnevni odmor od 12 sati koristi u dva dijela prvi odmor mora trajati neprekinuto minimalno?

(zaokružite točan odgovor)

- a) 1 sat, a drugi neprekinuto minimalno 11 sati
- b) 2 sata, a drugi neprekinuto minimalno 10 sati
- c) 2.5 sati, a drugi neprekinuto minimalno 9.5 sati
- d) 3 sata, a drugi neprekinuto minimalno 9 sati

TERETA	PUTNIKA
X	X

10. Skraćeni dnevni odmor je neprekinuto razdoblje odmora kraće od 11 sati, ali ne kraće od?
(zaokružite točan odgovor)

- a) 6 sati
- b) 7 sati
- c) 8 sati
- d) 9 sati

TERETA	PUTNIKA
X	X

11. Što je mobilni radnik temeljem Zakona o mobilnim radnicima?

TERETA	PUTNIKA
X	X

12. Što je potvrda o aktivnostima vozača?

TERETA	PUTNIKA
X	X

13. Što je prekid vožnje temeljem Zakona o radnom vremenu, obveznim odmorima mobilnih radnika i uređajima za bilježenje u cestovnom prijevozu Zakona o mobilnim radnicima?

TERETA	PUTNIKA
X	X

14. Što je samozaposleni vozač temeljem Zakona o mobilnim radnicima?

TERETA	PUTNIKA
X	X

15. Što je radno vrijeme mobilnih radnika i koje se aktivnosti ubrajaju u radno vrijeme, temeljem Zakona o radnom vremenu, obveznim odmorima mobilnih radnika i uređajima za bilježenje u cestovnom prijevozu?

TERETA	PUTNIKA
X	X

16. Što je samozaposleni vozač temeljem Zakona o mobilnim radnicima?

TERETA	PUTNIKA
X	X

17. Što je tjedni odmor i što obuhvaća temeljem Zakona o mobilnim radnicima?

TERETA	PUTNIKA
X	X

18. Redoviti tjedni odmor je odmor koji neprekinuto traje najmanje?
(zaokružite točan odgovor)

- a) 45 sati
- b) 50 sati
- c) 55 sati
- d) 60 sati

TERETA	PUTNIKA
X	X

19. Skraćeni tjedni odmor je odmor koji neprekinuto traje manje od 45 sati, ali ne kraće od?
(zaokružite točan odgovor)

- a) 21 sat
- b) 22 sata
- c) 23 sata
- d) 24 sata

TERETA	PUTNIKA
X	X

20. Ako prosjek od 48 sati nije prekoračen tijekom četiri mjeseca, maksimalno tjedno radno vrijeme može se produžiti do
(zaokružite točan odgovor)

- a) 60 sati
- b) 65 sati
- c) 70 sati
- d) 75sati

TERETA	PUTNIKA
X	X

21. Poslodavci su dužni evidentirati radno vrijeme mobilnih radnika. Za evidenciju radnog vremena mobilnih radnika odgovorni su poslodavci. Poslodavci su dužni na zahtjev izdati mobilnim radnicima evidenciju o odrađenim satima. Evidencija se mora čuvati najmanje?
(zaokružite točan odgovor)

- a) jednu godinu nakon isteka razdoblja na koje se odnosi
- b) dvije godine nakon isteka razdoblja na koje se odnosi
- c) tri godine nakon isteka razdoblja na koje se odnosi
- d) četiri godine nakon isteka razdoblja na koje se odnosi

TERETA	PUTNIKA
X	X

22. Ukupno vrijeme vožnje tijekom bilo koja dva uzastopna tjedna ne smije biti dulje od?
(zaokružite točan odgovor)

- a) 70 sati
- b) 80 sati
- c) 90 sati
- d) 100 sati

TERETA	PUTNIKA
X	X

23. Dnevno vrijeme vožnje ne smije biti dulje od devet sati. Iznimno, dnevno vrijeme vožnje može se produžiti na najviše deset sati, ali ne više od?

(zaokružite točan odgovor)

- a) dvaput tjedno
- b) tri puta tjedno
- c) četiri puta tjedno
- d) pet puta tjedno

TERETA	PUTNIKA
X	X

24. Nakon razdoblja vožnje od četiri i pol sata, vozač je dužan prekinuti vožnju najmanje 45 minuta, osim ako uzima razdoblje odmora. Prekid vožnje se može zamijeniti prvim prekidom vožnje od najmanje 15 minuta, nakon kojeg slijedi drugi prekid vožnje od najmanje?

(zaokružite točan odgovor)

- a) 10 minuta od kojih je svaki raspoređen tijekom razdoblja od četiri i pol sata
- b) 20 minuta od kojih je svaki raspoređen tijekom razdoblja od četiri i pol sata
- c) 30 minuta od kojih je svaki raspoređen tijekom razdoblja od četiri i pol sata
- d) 40 minuta od kojih je svaki raspoređen tijekom razdoblja od četiri i pol sata

TERETA	PUTNIKA
X	X

25. Kada vozač može odstupiti od pravila u pogledu vremena vožnje, prekida vožnje i dnevnog odmora?

TERETA	PUTNIKA
X	X

26. Na koji rok važenja se izdaje kartica vozača za digitalni tahograf?

(zaokružite točan odgovor)

- a) izdaje se na vrijeme od dvije godine
- b) izdaje se na vrijeme od tri godine
- c) izdaje se na vrijeme od pet godina
- d) izdaje se na vrijeme od sedam godina

TERETA	PUTNIKA
X	X

27. Na koji rok važenja se izdaje kartica prijevoznika za digitalni tahograf?
(zaokružite točan odgovor)

- a) izdaje se na vrijeme od dvije godine
- b) izdaje se na vrijeme od tri godine
- c) izdaje se na vrijeme od pet godina
- d) izdaje se na vrijeme od sedam godina

TERETA	PUTNIKA
X	X

28. Tko obavlja inspekcijski nadzor nad provedbom ATER-a i Zakona o radnom vremenu, obveznim odmorima mobilnih radnika i uređajima za bilježenje u cestovnom prijevozu? Inspekcijski nadzor nad provedbom AETR-a i ovoga Zakona obavljaju:
(zaokruži točan odgovor)

- a) inspektori i policijski službenici u okviru nadzora nad sigurnošću cestovnog prometa
- b) inspekcija cestovnog prometa
- c) policijski službenici u okviru nadzora nad sigurnošću cestovnog prometa
- d) poslodavci

TERETA	PUTNIKA
X	X

29. Ako u vozilima čija je najveća dopuštena masa s priključnim vozilom veća od 3.5 t te autobusima konstruiranim i trajno prilagođenim za prijevoz više od devet putnika, uključujući i vozača, nije ugrađen tahograf ili se ne koristi na propisani način kaznit će se za prekršaj pravna ili fizička osoba – obrtnik novčanom kaznom u iznosu:
(zaokružite točan odgovor)

- a) od 6.000,00 do 20.000,00 kuna
- b) od 10.000,00 do 20.000,00 kuna
- c) od 20.000,00 do 50.000,00 kuna
- d) od 30.000,00 do 70.000,00 kuna

TERETA	PUTNIKA
X	X

30. Maksimalno razdoblje za preuzimanje podataka s kartice vozača u bazu podataka prijevoznika na smije prelaziti?
(zaokružite točan odgovor)

- a) 19 dana
- b) 21 dan
- c) 23 dana
- d) 28 dana

TERETA	PUTNIKA
X	X

31. Maksimalno razdoblje za preuzimanje podataka s jedinice u vozilu u bazu podataka prijevoznika ne smije prelaziti?
(zaokružite točan odgovor)

- a) 30 dana
- b) 45 dana
- c) 60 dana
- d) 90 dana

TERETA	PUTNIKA
X	X

32. Poslodavci su dužni voditi evidenciju radnog vremena mobilnih radnika, u pisanom ili elektroničkom obliku. Podaci za pojedinog mobilnog radnika redovito se upisuju u evidenciju, a najkasnije u roku od 35 dana od dana prethodnog upisa podataka za istu osobu. Podaci iz evidencije čuvaju se u sjedištu prijevoznika najmanje?
(zaokružite točan odgovor)

- a) 6 mjeseci od dana isteka razdoblja na koje se odnose
- b) 12 mjeseci od dana isteka razdoblja na koje se odnose
- c) 18 mjeseci od dana isteka razdoblja na koje se odnose
- d) 36 mjeseci od dana isteka razdoblja na koje se odnose

TERETA	PUTNIKA
X	X

2. POSLOVANJE PODUZEĆA

2.1. TRŽIŠTE PROMETNIH USLUGA PODUZEĆA

1. Što je to poslovnost?

TERETA	PUTNIKA	Oslobodeni
X	X	E

2. Što sve podrazumijeva poslovnost?
(navedite barem dvije stavke)

TERETA	PUTNIKA	Oslobodeni
X	X	E

3. Što je tržište?

TERETA	PUTNIKA	Oslobodeni
X	X	E

4. Kako se dijeli tržište?
(zaokružite tri točna odgovora)

- a) po teritoriju
- b) po robi
- c) prema nabavi i prodaji
- d) prema vozilu

TERETA	PUTNIKA	Oslobodeni
X	X	E

5. Što je analiza tržišta?

TERETA	PUTNIKA	Oslobodeni
X	X	E

6. Koja je poduzetnička važnost analize tržišta?

TERETA	PUTNIKA	Oslobodeni
X	X	E

7. Nabroji najvažnije analize tržišta!
(nabrojite najmanje dvije)

TERETA	PUTNIKA	Oslobodeni
X	X	E

8. Što utječe na potražnju za prijevoznim uslugama?
(nabrojite najmanje dva utjecaja)

TERETA	PUTNIKA	Oslobodeni
X	X	E

9. Glavna obilježja analize prodajnog tržišta!

TERETA	PUTNIKA	Oslobodeni
X	X	E

10. Glavna obilježja analize nabavnog tržišta!

TERETA	PUTNIKA	Oslobodeni
X	X	E

11. Karakteristike i važnost analize konkurencije!

TERETA	PUTNIKA	Oslobodeni
X	X	E

12. Tko su konkurenti?

TERETA	PUTNIKA	Oslobodeni
X	X	E

2.2. POSLOVNE KOMUNIKACIJE

1. Što omogućuju poslovna pisma?
(zaokružite tri točna odgovora)
- a) vježbanje pisanja
 - b) uspostavljanje poslovnih veza
 - c) gospodarsku promidžbu
 - d) predstavljanje poduzetnika

TERETA	PUTNIKA	Oslobodeni
X	X	E

2. Navedi glavne značajke pisanih poslovnih komunikacija!
(navedite barem dvije značajke)

TERETA	PUTNIKA	Oslobodeni
X	X	E

3. Upit označava pojam poslovnog pisma:
(zaokružite točan odgovor)
- a) prodavatelja kojim traži poslovne obavijesti
 - b) kupca kojim traži poslovne obavijesti
 - c) kupca koji reklamira robu
 - d) prodavaoca koji mijenja uvjete prodaje

TERETA	PUTNIKA	Oslobodeni
X	X	E

4. Što je ponuda?
(zaokružite dva točna odgovora)
- a) odgovor na upit
 - b) inicijativa proizvođača ili ponuđača usluge da zainteresira potencijalnog kupca ili korisnika
 - c) račun
 - d) pisana obavijest o dugu

TERETA	PUTNIKA	Oslobodeni
X	X	E

5. Otklon ponude je:
(zaokružite dva točna odgovora)
- a) poslovno pismo
 - b) pisano prihvatanje ponude
 - c) pismo kojim se ne prihvaća ponuda
 - d) uplatnica

TERETA	PUTNIKA	Oslobodeni
X	X	E

6. Nabroji stavke koje mora sadržavati ponuda?
(nabrojite barem četiri stavke)

TERETA	PUTNIKA	Oslobodeni
X	X	E

7. Narudžba je ?
(zaokružite dva točna odgovora)
- a) prihvata ponude
 - b) potvrda o preuzetoj količini
 - c) dokument kojim naručujemo robu ili uslugu
 - d) obavijest o preuzetoj robi

TERETA	PUTNIKA	Oslobodeni
X	X	E

8. Požurnica je poslovno pismo kojim se požuruje izvršenje obaveze od strane:
(zaokružite dva točna odgovora)
- a) kupca
 - b) prodavatelja
 - c) servisera
 - d) računovođe

TERETA	PUTNIKA	Oslobodeni
X	X	E

9. Opoziv je poslovno pismo koje može biti:
(zaokružite tri točna odgovora)
- a) opoziv ponude prodavatelja
 - b) opoziv narudžbe kupca
 - c) opoziv ugovora od strane nezadovoljne stranke
 - d) obavijest o promjeni roka isporuke

TERETA	PUTNIKA	Oslobodeni
X	X	E

10. Reklamacija je poslovno pismo kojim se obavještava o uočenim nedostacima:
(zaokružite točan odgovor)
- a) kupac
 - b) špediter
 - c) prodavatelj
 - d) prijevoznik

TERETA	PUTNIKA	Oslobodeni
X	X	E

11. Komisijskim zapisnikom utvrđuju se određena stanja ili činjenice u svezi:
(zaokružite tri točna odgovora)

- a) količine
- b) kvantitete
- c) kvalitete
- d) roka isporuke

TERETA	PUTNIKA	Oslobodeni
X	X	E

12. Što znači kratica a.a. poslovnom dopisivanju?
(zaokružite točan odgovor)

- a) baciti u smeće
- b) odložiti u arhivu
- c) račun
- d) reklamacija

TERETA	PUTNIKA	Oslobodeni
X	X	E

13. Što znači kratica cto u poslovnom dopisivanju?
(zaokružite točan odgovor)

- a) račun ili konto
- b) dodatak
- c) približno
- d) otprilike

TERETA	PUTNIKA	Oslobodeni
X	X	E

14. Što znači kratica etc. u poslovnom dopisivanju?
(zaokružite točan odgovor)

- a) sve u redu
- b) i ostalo
- c) bruto
- d) neto

TERETA	PUTNIKA	Oslobodeni
X	X	E

15. Što znači kratica bto. u poslovnom dopisivanju?
(zaokružite točan odgovor)

- a) bruto
- b) neto
- c) tara
- d) i ostalo

TERETA	PUTNIKA	Oslobodeni
X	X	E

16. Što je komunikacija?

TERETA	PUTNIKA	Oslobodeni
X	X	E

17. Što je memorandum?

TERETA	PUTNIKA	Oslobodeni
X	X	E

2.3. TROŠKOVI

1. Objasni pojam rashoda!

TERETA	PUTNIKA	Oslobodeni
X	X	E

2. Što su to troškovi?

TERETA	PUTNIKA	Oslobodeni
X	X	E

3. Što je to izdatak?

TERETA	PUTNIKA	Oslobodeni
X	X	E

4. Nabroji vrste troškova!
(nabrojite barem pet vrsta troškova)

TERETA	PUTNIKA	Oslobodeni
X	X	E

5. Zašto je u poslovanju važna pravilna politika troškova?

TERETA	PUTNIKA	Oslobodeni
X	X	E

6. Objasni fiksne troškove.

TERETA	PUTNIKA	Oslobodeni
X	X	E

7. Što su fiksni troškovi?

TERETA	PUTNIKA	Oslobodeni
X	X	E

8. Što su varijabilni troškovi?

TERETA	PUTNIKA	Oslobodeni
X	X	E

9. Ovisi li rezultati poslovanja poduzetnika o visini troškova?

TERETA	PUTNIKA	Oslobodeni
X	X	E

2.4. IZRADA KALKULACIJA

1. Što je to kalkulacija i s kojom namjerom se poduzima?

TERETA	PUTNIKA	Oslobodeni
X	X	E

2. Nabroj dvije vrste kalkulacija.

TERETA	PUTNIKA	Oslobodeni
X	X	E

3. Na koja dva načina se planiraju cijene usluga?

TERETA	PUTNIKA	Oslobodeni
X	X	E

4. Što je prijevozna tarifa?

TERETA	PUTNIKA	Oslobodeni
X	X	E

5. Pravilno izračunata cijena (kalkulacija) proizvoda mora omogućiti:
(zaokružite tri točna odgovora)

- a) pokrivanje troškova
- b) ostvarivanje dobiti ili dohotka
- c) prihvatljivost i dostupnost kupcima
- d) ostvarenje poslovanja bez gubitka

TERETA	PUTNIKA	Oslobodeni
X	X	E

2.5. POKAZATELJI USPJEŠNOSTI POSLOVANJA

1. Nabrojite četiri pokazatelja uspješnosti poslovanja!

TERETA	PUTNIKA	Oslobodeni
X	X	E

2. Objasni ekonomičnost!

TERETA	PUTNIKA	Oslobodeni
X	X	E

3. Objasni rentabilnost!

TERETA	PUTNIKA	Oslobodeni
X	X	E

4. Objasni produktivnost!

TERETA	PUTNIKA	Oslobodeni
X	X	E

5. Objasni likvidnost!

TERETA	PUTNIKA	Oslobodeni
X	X	E

2.6. POSLOVNI PLAN

1. Što je poslovni plan?

TERETA	PUTNIKA	Oslobodeni
X	X	E

2. Kakve informacije sadrži poslovni plan?

TERETA	PUTNIKA	Oslobodeni
X	X	E

3. U kojim situacijama se obavezno mora raditi poslovni plan osim kod uobičajenog načina sigurnog i predvidivog poslovanja?
(navedite barem dvije situacije)

TERETA	PUTNIKA	Oslobodeni
X	X	E

2.7. KNJIGOVODSTVO

1. Što je knjigovodstvo i koja mu je svrha?

TERETA	PUTNIKA	Oslobodeni
X	X	E

2. Koje poslovne knjige i evidencije mora voditi obrtnik u skladu sa Zakonom o porezu na dohodak?

(zaokružite tri točna odgovora)

- a) knjigu dugotrajne imovine
- b) knjigu putnih naloga
- c) knjigu primitka i izdatka
- d) evidenciju o tražbinama i obavezama

TERETA	PUTNIKA	Oslobodeni
X	X	E

3. Jesu li porezni obavezanici dužni poreznoj upravi dati podatke o osobi koja im vodi poslovne knjige?

(zaokružite točan odgovor)

- a) ne
- b) ukoliko ga porezna uprava traži
- c) da
- d) samo ako želi

TERETA	PUTNIKA	Oslobodeni
X	X	E

2.8. PLATNI PROMET

1. U skladu sa Zakonom o platnom prometu uređeno je da platni promet mogu obavljati:
(zaokružite tri točna odgovora)
- banke
 - komore
 - obrtničke štedno kreditne zadruge
 - FINA

TERETA	PUTNIKA	Oslobodeni
X	X	E

2. Izraz «dan valute» označava u komercijalnom žargonu:
(zaokružite točan odgovor)
- dospijeće plaćanja
 - ispunjavanje uplatnice
 - račun na čiji se iznos uplaćuje
 - dan isporuke

TERETA	PUTNIKA	Oslobodeni
X	X	E

3. Pojam platnog prometa obuhvaća sva plaćanja:
(zaokružite dva točna odgovora)
- u kunama između sudionika u platnom prometu
 - u drugim valutama
 - plaćanje između fizičkih osoba
 - plaćanje između privatnih osoba

TERETA	PUTNIKA	Oslobodeni
X	X	E

4. Tko su sudionici platnog prometa?
(navedite dva sudionika)
- građani
 - poslovni subjekti

TERETA	PUTNIKA	Oslobodeni
X	X	E

5. Koji su najčešći instrumenti osiguranja plaćanja?
(zaokružite tri točna odgovora)
- mjenica
 - ček
 - zadužnica
 - gotovina

TERETA	PUTNIKA	Oslobodeni
X	X	E

6. Što je mjenica ?
(zaokružite dva točna odgovora)
- a) vrijednosni papir
 - b) gotov novac
 - c) virman
 - d) bezgotovinski način plaćanja

TERETA	PUTNIKA	Oslobodeni
X	X	E

7. Što je ček ?
(zaokružite točan odgovor)
- a) dobrovoljna izjava dužnika
 - b) vrijednosni papir
 - c) potvrda
 - d) zadužnica

TERETA	PUTNIKA	Oslobodeni
X	X	E

8. Što je zadužnica ?
(zaokružite točan odgovor)
- a) dobrovoljna izjava dužnika za zapljenu sredstava
 - b) vjerovnikova izjava za dobrovoljnu zapljenu sredstava
 - c) vjerovnikova narudžba
 - d) kompenzacijska pogodba

TERETA	PUTNIKA	Oslobodeni
X	X	E

9. Da bi bila pravovaljana zadužnica mora imati:
(zaokružite dva točna odgovora)
- a) bitne elemente
 - b) javno bilježničku ovjeru
 - c) potvrdu banke o točnosti podataka
 - d) izjavu o plaćenom porezu

TERETA	PUTNIKA	Oslobodeni
X	X	E

10. Što je obračunsko plaćanje ?
(zaokružite točan odgovor)
- a) namira međusobnih plaćanja uz upotrebu novca
 - b) gotovinsko plaćanje poduzetnika na blagajni trgovine
 - c) namira međusobnih plaćanja bez upotrebe novca
 - d) kompenzacija

TERETA	PUTNIKA	Oslobodeni
X	X	E

11. Zaokruži načine bezgotovinskog plaćanja:

(zaokružite tri točna odgovora)

- a) kompenzacija
- b) cesija
- c) asignacija
- d) gotov novac

TERETA	PUTNIKA	Oslobodeni
X	X	E

12. Platni promet obavlja se po načelu?

(nabrojite barem tri načela)

TERETA	PUTNIKA	Oslobodeni
X	X	E

2.9. FINANCIRANJE PODUZEĆA

1. Što je financiranje?

TERETA	PUTNIKA	Oslobodeni
X	X	E

2. Koji su izvori kapitala ?

TERETA	PUTNIKA	Oslobodeni
X	X	E

3. U kojem vremenskom okviru je preporučljivo planirati financiranje?

TERETA	PUTNIKA	Oslobodeni
X	X	E

4. Navedi izvore sredstava za financiranje novih pothvata!
Izvori financiranja mogu biti dvojaki, i to:

TERETA	PUTNIKA	Oslobodeni
X	X	E

5. Za što se najčešće koriste bankarski zajmovi?

TERETA	PUTNIKA	Oslobodeni
X	X	E

6. Koja su dva najvažnija rizika koja su vezana uz samo financiranje poduzetničkog pothvata?

TERETA	PUTNIKA	Oslobodeni
X	X	E

7. Na što treba poduzetnih naročito obratiti pažnju kako bi što više smanjio rizike poslovanja?

TERETA	PUTNIKA	Oslobodeni
X	X	E

8. Navedite glavna obilježja poduzetničkog pothvata!
Poduzetnički pothvat je spoj dobre poduzetničke ideje, odnosno poslovne prigode i dovoljna kapitala, pa poduzetnik obično spaja:

TERETA	PUTNIKA	Oslobodeni
X	X	E

9. Objasni pojam poduzetništva!

TERETA	PUTNIKA	Oslobodeni
X	X	E

10. Koja su to mjesta gdje se susreću kapital i ideje?

TERETA	PUTNIKA	Oslobodeni
X	X	E

11. Koje savjete bi poduzetnici morali poslušati kod financiranja pothvata, posebice onih iz područja maloga biznisa?

TERETA	PUTNIKA	Oslobodeni
X	X	E

12. Navedite kakve kredite s obzirom na rok daju poslovne banke?
(navedite dvije vrste)

TERETA	PUTNIKA	Oslobodeni
X	X	E

13. Što je hipoteka?

TERETA	PUTNIKA	Oslobodeni
X	X	E

14. Što je garancija?

TERETA	PUTNIKA	Oslobodeni
X	X	E

15. Kratkoročnim kreditima uobičajeno se financira nabava?
(zaokružite točan odgovor)

- a) osnovnih sredstava
- b) obrtnih sredstva
- c) strojeva
- d) poslovnih zgrada

TERETA	PUTNIKA	Oslobodeni
X	X	E

2.10. OSNOVNA NAČELA MARKETINGA

1. Navedite četiri faktora koji su osnovna načela marketinga!

TERETA	PUTNIKA	Oslobodeni
X	X	E

2. Zašto je važan marketing?

TERETA	PUTNIKA	Oslobodeni
X	X	E

3. Objasnite povezanost marketinga i proizvoda!

TERETA	PUTNIKA	Oslobodeni
X	X	E

4. Objasnite povezanost marketinga i cijene!

TERETA	PUTNIKA	Oslobodeni
X	X	E

5. Objasnite povezanost marketinga i mjesta!

TERETA	PUTNIKA	Oslobodeni
X	X	E

6. Važnost marketinga i promocije!

TERETA	PUTNIKA	Oslobodeni
X	X	E

7. Što je to prodaja?

TERETA	PUTNIKA	Oslobodeni
X	X	E

8. O čemu ovisi uspješnost prodajnog procesa?

TERETA	PUTNIKA	Oslobodeni
X	X	E

9. Navedite četiri glavne faze u prodaji!

Ukoliko pojednostavimo cjelokupni proces prodaje postoje četiri glavne faze u prodaji:

TERETA	PUTNIKA	Oslobodeni
X	X	E

10. Objasnite fazu otvaranja u procesu prodaje!

TERETA	PUTNIKA	Oslobodeni
X	X	E

11. Objasnite fazu prikupljanja informacija u procesu prodaje!

TERETA	PUTNIKA	Oslobodeni
X	X	E

12. Objasnite fazu prezentacije/ponude u procesu prodaje!

TERETA	PUTNIKA	Oslobodeni
X	X	E

13. Objasnite fazu zatvaranja ili sklapanja posla u procesu prodaje!

TERETA	PUTNIKA	Oslobodeni
X	X	E

14. Zašto je važno dobro poznavati proizvod koji je predmet prodaje?

TERETA	PUTNIKA	Oslobodeni
X	X	E

15. Da bi prodao robu ili usluge poduzetnik mora svoju ponudu prilagoditi

(nadopunite rečenicu)

TERETA	PUTNIKA	Oslobodeni
X	X	E

16. Što je prodajna cijena?

TERETA	PUTNIKA	Oslobodeni
X	X	E

2.11. OSIGURANJE U CESTOVNOM PRIJEVOZU

1. Što je neosigurano vozilo?

TERETA	PUTNIKA	Oslobodeni
X	X	E

2. Počekni rok je razdoblje nakon isteka ugovora o osiguranju u kojem se prava i dužnosti iz ugovora o osiguranju produžuju. Koliko najviše traje počekni rok?
(zaokružite točan odgovor)

- a) 10 dana
- b) 20 dana
- c) 30 dana
- d) 40 dana

TERETA	PUTNIKA	Oslobodeni
X	X	E

3. Je li vozač obvezan za vrijeme uporabe prijevoznog sredstva u prometu imati policu osiguranja ili drugi dokaz o sklopljenom ugovoru o osiguranju?

TERETA	PUTNIKA	Oslobodeni
X	X	E

4. Je li Vozač obvezan, u slučaju prometne nesreće, osobne podatke i podatke o osiguranjima koja su prema Zakonu o obveznim osiguranjima obvezna dati svim sudionicima prometne nesreće?

TERETA	PUTNIKA	Oslobodeni
X	X	E

5. Vlasnici prijevoznih sredstava koja se koriste za prijevoz putnika u javnom prometu dužni su sklopiti ugovor o osiguranju putnika od posljedica nesretnog slučaja. Ugovor su dužni sklopiti vlasnici:
(navedite barem dvije stavke)

TERETA	PUTNIKA	Oslobodeni
X	X	E

2.12. ELEKTRONSKI PRIJENOS PODATAKA

1. Objasnite važnost elektronskog prijenosa podataka u cestovnom prometu!

TERETA	PUTNIKA	Oslobodeni
X	X	E

2. Navedite nekoliko primjera primjene elektronskog prijenosa podataka!

TERETA	PUTNIKA	Oslobodeni
X	X	E

3. Navedite nekoliko sustava gdje se primjenjuje elektronski prijenos podataka u cestovnom prometu!

TERETA	PUTNIKA	Oslobodeni
X	X	E

4. Što omogućava elektronski prijenos podataka!

TERETA	PUTNIKA	Oslobodeni
X	X	E

5. Što povećava informatizacija poslovanja?

TERETA	PUTNIKA	Oslobodeni
X	X	E

3. PROMETNA GEOGRAFIJA

3.1. PROMETNA GEOGRAFIJA REPUBLIKE HRVATSKE

1. Napišite značenje autocesta za pojedinu državu?

TERETA	PUTNIKA	Oslobodeni
X	X	Prom.

2. Geografski položaj Republike Hrvatske je _____,
_____ i _____. Zbog svog smještaja ima
povoljan geografski položaj. (nadopunite rečenicu)

TERETA	PUTNIKA	Oslobodeni
X	X	Prom.

3. Objasnite važnost prometnog položaja Republike Hrvatske?

TERETA	PUTNIKA	Oslobodeni
X	X	Prom.

4. Za povoljan zemljopisno-prometni položaj Republike Hrvatske bitna je razvijenost
_____ kao čimbenika gospodarskog razvoja
zemlje.
(nadopunite rečenicu)

TERETA	PUTNIKA	Oslobodeni
X	X	Prom.

5. Hrvatska je smještena na jugoistoku _____, na dodiru
_____, Srednje Europe i Jugoistočne Europe.
(nadopunite rečenicu)

TERETA	PUTNIKA	Oslobodeni
X	X	Prom.

6. Važnost geografskog položaja Republike povećava Jadransko more kao dio Sredozemnog mora zato što prodire najdublje i:

(zaokružite točan odgovor)

- a) najsjevernije prema srednjem dijelu europskog kontinenta
- b) najzapadnije prema srednjem dijelu europskog kontinenta
- c) najjužnije prema srednje dijelu europskog kontinenta
- d) najistočnije prema srednje dijelu europskog kontinenta

TERETA	PUTNIKA	Oslobodeni
X	X	Prom.

7. Navedite tri najvažnija prometna pravci Republike Hrvatske?

TERETA	PUTNIKA	Oslobodeni
X	X	Prom.

8. Oznaku A1 nosi autocesta koja povezuje?

TERETA	PUTNIKA	Oslobodeni
X	X	Prom.

9. Oznaku A2 nosi autocesta koja povezuje ?

TERETA	PUTNIKA	Oslobodeni
X	X	Prom.

10. Oznaku A3 nosi autocesta koja povezuje?

TERETA	PUTNIKA	Oslobodeni
X	X	Prom.

11. Oznaku A4 nosi autocesta koja povezuje?

TERETA	PUTNIKA	Oslobodeni
X	X	Prom.

12. Oznaku A5 nosi autocesta koja povezuje?

TERETA	PUTNIKA	Oslobodeni
X	X	Prom.

13. Oznaku A6 nosi autocesta koja povezuje?

TERETA	PUTNIKA	Oslobodeni
X	X	Prom.

14. Oznaku A7 nosi autocesta koja povezuje?

TERETA	PUTNIKA	Oslobodeni
X	X	Prom.

15. Oznaku A8 nosi autocesta koja povezuje?

TERETA	PUTNIKA	Oslobodeni
X	X	Prom.

16. Oznaku A9 nosi autocesta koja povezuje?

TERETA	PUTNIKA	Oslobodeni
X	X	Prom.

17. Oznaku A10 nosi autocesta koja povezuje?

TERETA	PUTNIKA	Oslobodeni
X	X	Prom.

18. Oznaku A11 nosi autocesta koja povezuje?

TERETA	PUTNIKA	Oslobodeni
X	X	Prom.

19. Oznaku A12 nosi autocesta koja povezuje?

TERETA	PUTNIKA	Oslobodeni
X	X	Prom.

20. Oznaku A13 nosi autocesta koja povezuje?

TERETA	PUTNIKA	Oslobodeni
X	X	Prom.

21. Koliko kilometara autocesta ima Republika Hrvatska?

(zaokružite točan odgovor)

- a) oko 1300 km
- b) oko 1600 km
- c) oko 1900 km
- d) oko 2200 km

TERETA	PUTNIKA	Oslobodeni
X	X	Prom.

3.2. PROMETNA GEOGRAFIJA EUROPE

1. Koji su prirodni uvjeti najviše utjecali na današnji raspored prometnica u Europi?
(zaokružite točan odgovor)
- a) reljef i klima
 - b) meteorološka situacija
 - c) srednjovjekovni ratovi
 - d) migracija stanovništva

TERETA	PUTNIKA	Oslobodeni
X	X	Prom.

2. U čemu se očituje važnost europskog kontinenta u svjetskom prometu?
(zaokružite točan odgovor)
- a) na tlu Europe se križaju najvažniji kopneni, vodeni i zračni pravci
 - b) ima najbolju infrastrukturu
 - c) najbolje su opremljeni granični prijelazi
 - d) nema zadržavanja na carinskim pregledima

TERETA	PUTNIKA	Oslobodeni
X	X	Prom.

3. Što su E ceste?
(zaokružite točan odgovor)
- a) autoceste
 - b) međunarodne prometnice koje se uklapaju u jedinstveni europski sustav
 - c) Europske ceste
 - d) lokalne ceste

TERETA	PUTNIKA	Oslobodeni
X	X	Prom.

4. Koja su dva osnovna smjera E cesta?
(zaokružite točan odgovor)
- a) smjer sjever-jug (oznake od E –05 do E-85)
 - b) smjer zapad-istok (oznake od E-10 do E-90)
 - c) smjer sjeverozapad (oznake od E-25 do E-110)
 - d) smjer istok (oznake od E – 10 do E 85)

TERETA	PUTNIKA	Oslobodeni
X	X	Prom.

5. Koji je najviši planinski lanac Europe?
(zaokružite točan odgovor)
- a) Apenini
 - b) Dinarsko gorje
 - c) Alpe
 - d) Velebit

TERETA	PUTNIKA	Oslobodeni
X	X	Prom.

3.3. ORIJENTACIJA POMOĆU AUTOKARTE

1. Što prikazuje autokarta ?

TERETA	PUTNIKA	Oslobodeni
X	X	Prom.

2. Što je daljinar na autokarti ?

TERETA	PUTNIKA	Oslobodeni
X	X	Prom.

3. Što je kilometriranje?

(zaokružite točan odgovor)

- a) očitavanje prijeđenih kilometara na brojčaniku vozila
- b) radna kilometraža prevezena u danu
- c) određivanje mjerila na autokarti
- d) preračunavanje udaljenosti iz brojčanog mjerila na autokarti

TERETA	PUTNIKA	Oslobodeni
X	X	Prom.

4. SIGURNOST U CESTOVNOM PROMETU I ZAŠTITA OKOLIŠA

4.1. ORGANIZACIJA SIGURNOSTI PRI RADU

1. Koje vrste transporta poznajemo?
(navedite barem dvije vrste)

TERETA	PUTNIKA	Oslobodeni
X	X	Prom.

2. Nabrojite najmanje tri posla koje obavljaju vozači motornog vozila:

TERETA	PUTNIKA	Oslobodeni
X	X	Prom.

3. Što je paleta?

TERETA	PUTNIKA	Oslobodeni
X		S

4. Što je paletizacija?

TERETA	PUTNIKA	Oslobodeni
X		S

5. Koje je značenje paletizacije?
(navedite barem dva značenja)

TERETA	PUTNIKA	Oslobodeni
X		S

6. U koje se osnovne skupine, s obzirom na praktičnu upotrebu mogu svrstati palete?
(navedite barem dvije skupine)

TERETA	PUTNIKA	Oslobodeni
X		S

7. U prijevoznom procesu najviše se koriste ravne palete dimenzija 1200x800mm i/ili 1200x1000mm, na koje se može složiti do:
(zaokružite točan odgovor)
- a) 1000 kg tereta
 - b) 2000 kg tereta
 - c) 3000 kg tereta
 - d) 4000 kg tereta

TERETA	PUTNIKA	Oslobodeni
X		S

8. Koje je najvažnije sredstvo za rad u sustavu paletizacije?

TERETA	PUTNIKA	Oslobodeni
X		S

9. Što je viličar?

TERETA	PUTNIKA	Oslobodeni
X		S

10. Što je kontejner?

TERETA	PUTNIKA	Oslobodeni
X		S

11. Koje su dimenzije 20 stopnog kontejnera?

(zaokružite točan odgovor)

- a) širina 2,0 m, dužina 5,0 m, visina 2,0 m
- b) širina 2,5 m, dužina 5,5 m, visina 2,5 m
- c) širina 2,4 m, dužina 6,1 m, visina 2,6 m
- d) širina 2,4 m, dužina 12,2 m, visina 2,6 m

TERETA	PUTNIKA	Oslobodeni
X		S

12. Koje su dimenzije 40 stopnog kontejnera?

(zaokružite točan odgovor)

- a) širina 2,4 m, dužina 6,1 m, visina 2,6 m
- b) širina 2,4 m, dužina 12,2 m, visina 2,6 m
- c) širina 3,4 m, dužina 12,2 m, visina 2,6 m
- d) širina 3,4 m, dužina 12,2 m, visina 3,6 m

TERETA	PUTNIKA	Oslobodeni
X		S

13. Koje uvjete mora ispunjavati kontejner?

(nabrojite barem četiri uvjeta)

TERETA	PUTNIKA	Oslobodeni
X		S

14. Što je kontejnerizacija?

TERETA	PUTNIKA	Oslobodeni
X		S

15. U koje se dvije osnovne skupine po namjeni mogu svrstati kontejneri?

TERETA	PUTNIKA	Oslobodeni
X		S

16. Za prijevoz koje robe su namijenjeni univerzalni kontejneri?

TERETA	PUTNIKA	Oslobodeni
X		S

17. Za prijevoz koje robe su namijenjeni specijalni kontejneri?

TERETA	PUTNIKA	Oslobodeni
X		S

18. Nabrojite najmanje pet vrsta kontejnera:

TERETA	PUTNIKA	Oslobodeni
X		S

19. Što je multimodalni transport?

TERETA	PUTNIKA	Oslobodeni
X		Prom.

20. Koji su oblici multimodalnog transporta?
(navedite barem dva oblika)

TERETA	PUTNIKA	Oslobodeni
X		Prom.

21. Tko vrši plombiranje kontejnera?

TERETA	PUTNIKA	Oslobodeni
X		Prom.

22. Što je Seal?
(zaokružite točan odgovor)

- a) opis plombe
- b) broj plombe
- c) postupak plombiranja
- d) vrsta plombe

TERETA	PUTNIKA	Oslobodeni
X		Prom.

23. Kada se stavlja plomba?

TERETA	PUTNIKA	Oslobodeni
X		Prom.

24. Kakve vrste plombi imamo?

TERETA	PUTNIKA	Oslobodeni
X		Prom.

25. Za što služe teške plombe i kako se skidaju?

TERETA	PUTNIKA	Oslobodeni
X		Prom.

26. Kakve su lake plombe i za što služe?

TERETA	PUTNIKA	Oslobodeni
X		Prom.

27. Kako se označavaju kontejneri?

TERETA	PUTNIKA	Oslobodeni
X		Prom.

28. Što je to bimodalna tehnologija?

TERETA	PUTNIKA	Oslobodeni
X		Prom.

29. Prednosti bimodalne tehnologije:
(nabrojite barem tri prednosti)

TERETA	PUTNIKA	Oslobodeni
X		Prom.

30. Koji je nedostaci bimodalne tehnologije?

TERETA	PUTNIKA	Oslobodeni
X		Prom.

31. Što se propisuje Zakonom o prijevozu opasnih tvari?
(navedite tri čimbenika)

TERETA	PUTNIKA	Oslobodeni
X		Prom.

32. Primjenjuju li se odredbe Zakona o prijevozu opasnih tvari na prijevoz opasnih tvari u Oružanim snagama Republike Hrvatske, kao i na prijevoz opasnih tvari na teritoriju Republike Hrvatske koji obavljaju međunarodne vojne organizacije ili vozila oružanih snaga drugih država na temelju ugovora?
(zaokružite točan odgovor)

- a) ne
- b) da
- c) da, ali uz određene uvjete
- d) nije definirano

TERETA	PUTNIKA	Oslobodeni
X		Prom.

33. Opasne tvari su robe, tereti, tvari, materijali i predmeti koji su u odredbama ugovora iz članka 3. Zakona o prijevozu opasnih tvari podijeljeni na?
(navedite barem pet čimbenika)

TERETA	PUTNIKA	Oslobodeni
X		Prom.

34. Odobrenje za ambalažu za prijevoz radioaktivnih tvari izdaje:

(zaokružite točan odgovor)

- a) državni zavod za nuklearnu sigurnost
- b) državni zavod za zaštitu od zračenja
- c) ministar nadležan za promet
- d) ministar nadležan za gospodarstvo
(Zakon o prijevozu opasnih tvari, čl.7.)

TERETA	PUTNIKA	Oslobodeni
X		Prom.

4.2. SIGURNOST U CESTOVNOM PROMETU

1. Prometni znakovi su:
(nabrojite barem četiri vrste prometnih znakova)

TERETA	PUTNIKA	Oslobodeni
X	X	Prom.

2. Kako se postavljaju prometni znakovi?

TERETA	PUTNIKA	Oslobodeni
X	X	Prom.

3. Na što nas upozoravaju znakovi opasnosti?

TERETA	PUTNIKA	Oslobodeni
X	X	Prom.

4. Na što nas upozoravaju znakovi izričitih naredbi?

TERETA	PUTNIKA	Oslobodeni
X	X	Prom.

5. Na što nas upozoravaju Znakovi obavijesti?

TERETA	PUTNIKA	Oslobodeni
X	X	Prom.

6. Čemu služe oznake na kolniku?

TERETA	PUTNIKA	Oslobodeni
X	X	Prom.

7. Kako se mora ponašati vozač vozila koje se kreće pokraj vozila javnog prijevoza putnika ili pokraj autobusa kojim se obavlja prijevoz za vlastite potrebe, zaustavljenog na stajalištu?

TERETA	PUTNIKA	Oslobodeni
X	X	Prom.

8. Kada vozač smije pretjecati ili obilaziti drugo vozilo?

TERETA	PUTNIKA	Oslobodeni
X	X	Prom.

9. Teret na vozilu mora biti tako raspoređen i prema potrebi pokriven da:
(nabrojite barem tri stavke)

TERETA	PUTNIKA	Oslobodeni
X		S

10. Što su zimski uvjeti na cesti?

TERETA	PUTNIKA	Oslobodeni
X	X	Prom.

11. Kome se za vrijeme zimskih uvjeta na cestama zabranjuje promet ?

TERETA	PUTNIKA	Oslobodeni
X	X	Prom.

12. U slučaju da vozač motornog vozila, prije uključivanja u promet, ne očistiti zaleđena vjetrobranska stakla i snijeg na vozilu, kazniti će se novčanom kaznom u iznosu?
(zaokružite točan odgovor)

- a) 700,00 kn
- b) 1.000,00 kn
- c) 1.500,00 kn
- d) 1.700,00 kn

TERETA	PUTNIKA	Oslobodeni
X	X	Prom.

13. Kakve pločice se izdaju se za vozila koja se kreću od sjedišta tvrtke u kojoj su proizvedena do skladišta, za vozila koja se kreću od mjesta u kojem su preuzeta do mjesta u kojem će biti registrirana, za vozila koja su prepravljena ili popravljena, a kojima se obavlja pokusna vožnja radi ispitivanja i prikazivanja njihovih osobina, za obavljanje tehničkog pregleda vozila?
(zaokružite točan odgovor)

- a) prenosive pločice
- b) izvozne pločice
- c) pločice na kojima su otisnute brojke i slova crvenom bojom
- d) pokusne pločice

TERETA	PUTNIKA	Oslobodeni
X	X	Prom.

14. Kakve pločice se koriste za vozila koja se kreću do mjesta carinjenja, homologacije, servisiranja, prodajnog i izložbenog mjesta, mjesta atestiranja, mjesta skladištenja/čuvanja, mjesta nadogradnje i za vozila kojima se obavlja pokusna vožnja?
(zaokružite točan odgovor)

- a) prenosive pločice
- b) izvozne pločice
- c) pločice na kojima su otisnute brojke i slova crvenom bojom
- d) pokusne pločice

TERETA	PUTNIKA	Oslobodeni
X	X	Prom.

15. Najveća dopuštena brzina vožnje u tunelu s jednosmjernim prometom je:

(zaokružite točan odgovor)

- a) 80 km/h
- b) 90 km/h
- c) 100 km/h
- d) 110 km/h

TERETA	PUTNIKA	Oslobodeni
X	X	Prom.

16. Najveća dopuštena brzina vožnje u tunelu s dvosmjernim prometom je:

(zaokružite točan odgovor)

- a) 80 km/h
- b) 90 km/h
- c) 100 km/h
- d) 110 km/h

TERETA	PUTNIKA	Oslobodeni
X	X	Prom.

4.3. NADZOR NAD PROMETOM

1. Kako su se dužni postupati sudionici u prometu?

TERETA	PUTNIKA	Oslobodeni
X	X	Prom.

2. Novčanom kaznom u iznosu od 2.000,00 kuna kaznit će se za prekršaj vozač koji se vozilom u naselju kreće brzinom koja je za više od :

(zaokružite točan odgovor)

- a) 10 do 30 km na sat veća od dopuštene ili prometnim znakom ograničene brzine
- b) 30 do 50 km na sat veća od dopuštene ili prometnim znakom ograničene brzine
- c) 50 do 80 km na sat veća od dopuštene ili prometnim znakom ograničene brzine
- d) 80 do 100 km na sat veća od dopuštene ili prometnim znakom ograničene brzine

TERETA	PUTNIKA	Oslobodeni
X	X	Prom.

3. Novčanom kaznom u iznosu od 1.000,00 kuna kaznit će se za prekršaj vozač koji se vozilom u naselju kreće brzinom koja je za više od:

(zaokružite točan odgovor)

- a) 10 do 20 km na sat veća od dopuštene ili prometnim znakom ograničene brzine
- b) 20 do 30 km na sat veća od dopuštene ili prometnim znakom ograničene brzine
- c) 20 do 50 km na sat veća od dopuštene ili prometnim znakom ograničene brzine
- d) 10 do 30 km na sat veća od dopuštene ili prometnim znakom ograničene brzine

TERETA	PUTNIKA	Oslobodeni
X	X	Prom.

4. Novčanom kaznom u iznosu od 500,00 kuna kaznit će se za prekršaj vozač koji se vozilom na cesti u naselju kreće brzinom koja je za više od:

(zaokružite točan odgovor)

- a) 10 do 20 km na sat veća od dopuštene ili prometnim znakom ograničene brzine
- b) 10 do 30 km na sat veća od dopuštene ili prometnim znakom ograničene brzine
- c) 10 do 50 km na sat veća od dopuštene ili prometnim znakom ograničene brzine
- d) 20 do 50 km na sat veća od dopuštene ili prometnim znakom ograničene brzine

TERETA	PUTNIKA	Oslobodeni
X	X	Prom.

5. Novčanom kaznom u iznosu od 5.000,00 do 15.000,00 kuna ili kaznom zatvora u trajanju do 60 dana kaznit će se za prekršaj vozač koji se vozilom u naselju kreće brzinom koja je za više od:

(zaokružite točan odgovor)

- a) 50 km na sat veća od dopuštene ili prometnim znakom ograničene brzine
- b) 30 km na sat veća od dopuštene ili prometnim znakom ograničene brzine
- c) 20 km na sat veća od dopuštene ili prometnim znakom ograničene brzine
- d) 10 km na sat veća od dopuštene ili prometnim znakom ograničene brzine

TERETA	PUTNIKA	Oslobodeni
X	X	Prom.

6. Vozač autobusa na cestama namijenjenim isključivo za promet motornih vozila i brzjoj cesti, te na ostalim cestama se ne smije vozilom kretati većom od brzine dopuštene postavljenim prometnim znakom, a najviše?

(zaokružite točan odgovor)

- a) 70 km/h
- b) 80 km/h
- c) 90 km/h
- d) 100 km/h

TERETA	PUTNIKA	Oslobodeni
	X	Prom.

7. Vozač motornog vozila najveće dopuštene mase veće od 3,5t na cestama namijenjenim isključivo za promet motornih vozila i brzjoj cesti, te na ostalim cestama se ne smije vozilom kretati većom od brzine dopuštene postavljenim prometnim znakom, a najviše?

(zaokružite točan odgovor)

- a) 70 km/h
- b) 80 km/h
- c) 90 km/h
- d) 100 km/h

TERETA	PUTNIKA	Oslobodeni
X		Prom.

8. Vozač autobusa kojim se organizirano prevoze djeca na cestama namijenjenim isključivo za promet motornih vozila i brzjoj cesti, te na ostalim cestama se ne smije vozilom kretati većom od brzine dopuštene postavljenim prometnim znakom, a najviše?

(zaokružite točan odgovor)

- a) 70 km/h
- b) 80 km/h
- c) 90 km/h
- d) 100 km/h

TERETA	PUTNIKA	Oslobodeni
	X	Prom.

9. Vozač zglobnog autobusa bez mjesta za stajanje na cestama namijenjenim isključivo za promet motornih vozila i brzoi cesti, te na ostalim cestama se ne smije vozilom kretati većom od brzine dopuštene postavljenim prometnim znakom, a najviše?

(zaokružite točan odgovor)

- a) 70 km/h
- b) 80 km/h
- c) 90 km/h
- d) 100 km/h

TERETA	PUTNIKA	Oslobodeni
	X	Prom.

10. Vozač autobusa na autocestama se ne smije vozilom kretati većom od brzine dopuštene postavljenim prometnim znakom, a najviše?

(zaokružite točan odgovor)

- a) 70 km/h
- b) 80 km/h
- c) 90 km/h
- d) 100 km/h

TERETA	PUTNIKA	Oslobodeni
	X	Prom.

11. Vozač motornog vozila najveće dopuštene mase veće od 3,5t na autocestama se ne smije vozilom kretati većom od brzine dopuštene postavljenim prometnim znakom, a najviše?

(zaokružite točan odgovor)

- a) 70 km/h
- b) 80 km/h
- c) 90 km/h
- d) 100 km/h

TERETA	PUTNIKA	Oslobodeni
X	X	Prom.

12. Za prekršaj će se kaznit novčanom kaznom vozač koji za više od 10 km na sat prekorači brzinu limita vozila bez obzira na dopuštenu ili prometnim znakom ograničenu brzinu u iznosu od?

(zaokružite točan odgovor)

- a) 500,00 kn
- b) 1000,00 kn
- c) 2000,00 kn
- d) 4000,00 kn

TERETA	PUTNIKA	Oslobodeni
X	X	Prom.

13. Novčanom kaznom kaznit će se za prekršaj vozač koji, na mjestu na kojem se promet upravlja uređajem za davanje znakova prometnim svjetlima, ne zaustavi svoje vozilo na znak crvenog svjetla u iznosu od? (zaokružite točan odgovor)

- a) 500,00 do 1000,00 kn
- b) 2.000,00 do 5.000,00 kn
- c) 5.000,00 kn do 6.000,00
- d) 6.000,00 kn do 8.000,00 kn

TERETA	PUTNIKA	Oslobodeni
X	X	Prom.

14. Vozač ne smije vozilom ući u raskrižje ako je gustoća prometa takva da se očito mora zaustaviti u raskrižju ili na obilježenom pješačkom prijelazu i na taj način ometati ili onemogućiti promet vozila koja dolaze s bočnih kolnika ili promet pješaka. Ako vozač postupi suprotno navedenom kazniti će se novčanom kaznom u iznosu? (zaokružite točan odgovor)

- a) 500,00 kn
- b) 1.000,00 kn
- c) 1.5000,00 kn
- d) 2.000,00 kn

TERETA	PUTNIKA	Oslobodeni
X	X	Prom.

15. Vozač kojem je dan znak za pretjecanje s njegove lijeve strane dužan je pomaknuti svoje vozilo k desnom rubu kolnika. Vozač ne smije povećavati brzinu kretanja svojeg vozila dok ga drugo vozilo pretječe. Vozač koji postupi suprotno navedenom kazniti će se novčanom kaznom u iznosu?

- (zaokružite točan odgovor)
- a) 500,00 kn
 - b) 1.000,00 kn
 - c) 1.5000,00 kn
 - d) 2.000,00 kn

TERETA	PUTNIKA	Oslobodeni
X	X	Prom.

16. Na kolniku na kojem se promet odvija u dva smjera, a koji ima po jednu prometnu traku namijenjenu za promet vozila u jednom smjeru, vozač ne smije vozilom pretjecati drugo vozilo u tunelu, na mostu, ispred vrha prijevoja ceste ili u zavoju kad je preglednost ceste nedovoljna. Vozač koji postupni suprotno navedenom kazniti će se novčanom kaznom u iznosu?

- (zaokružite točan odgovor)
- a) 500,00 kn
 - b) 1.000,00 kn
 - c) 1.5000,00 kn
 - d) 3.000,00 kn

TERETA	PUTNIKA	Oslobodeni
X	X	Prom.

17. Vozač ne smije pretjecati drugo vozilo koje se približava obilježenoj pješačkom prijelazu, ili koje prelazi pješački prijelaz i obilaziti vozilo koje je stalo radi propuštanja pješaka na tom prijelazu. Vozač koji postupni suprotno navedenom kazniti će se novčanom kaznom u iznosu?

(zaokružite točan odgovor)

- a) 500,00 kn
- b) 1.000,00 kn
- c) 1.5000,00 kn
- d) 3.000,00 kn

TERETA	PUTNIKA	Oslobodeni
X	X	Prom.

18. Na kojem se mjestu vozač ne smije zaustaviti ili parkirati?

TERETA	PUTNIKA	Oslobodeni
X	X	Prom.

19. Vozač ne smije zaustaviti ili parkirati vozilo na obilježenoj pješačkom prijelazu, te na udaljenosti od tog prijelaza manjoj od?

(zaokružite točan odgovor)

- a) 3 m
- b) 5 m
- c) 7 m
- d) 9 m

TERETA	PUTNIKA	Oslobodeni
X	X	Prom.

20. Razmak između vučnog i vučenog vozila, ako se vuče užetom, mora iznositi?

(zaokružite točan odgovor)

- a) jedan do dva metra
- b) dva do tri metra
- c) tri do pet metara
- d) četiri do šest metara

TERETA	PUTNIKA	Oslobodeni
X	X	Prom.

21. Na motornim vozilima za vrijeme vožnje danju moraju biti upaljena dnevna ili kratka svjetla, u razdoblju zimskog računanja vremena. Vozač koji postupi suprotno navedenom biti će kažnjen novčanom kaznom u iznosu?

(zaokružite točan odgovor)

- a) 300,00 kn
- b) 500,00 kn
- c) 700,00 kn
- d) 900,00 kn

TERETA	PUTNIKA	Oslobodeni
X	X	Prom.

22. Kad se na javnoj cesti izvan naselja, koja ima samo po jednu prometnu traku namijenjenu za promet vozila u jednom smjeru, kreću jedno za drugim motorna vozila čija je najveća dopuštena masa veća od 3.500 kg ili čija je duljina veća od 7 m, vozači su dužni između svakog od tih vozila držati razmak od najmanje?

(zaokružite točan odgovor)

- a) 50 m
- b) 100 m
- c) 150 m
- d) 200 m

TERETA	PUTNIKA	Oslobodeni
X	X	Prom.

23. Ako se na cesti izvan naselja kreću u nizu dva ili više vozila koja prevoze opasne tvari, međusobni razmak između tih vozila ne smije biti manji od?

(zaokružite točan odgovor)

- a) 50 m
- b) 100 m
- c) 150 m
- d) 200 m

TERETA	PUTNIKA	Oslobodeni
X		Prom.

24. Na autocesti s tri prometne trake ili više prometnih traka, namijenjenih za promet vozila u jednom smjeru, vozači teretnih automobila čija je najveća dopuštena masa veća od 3.500 kg i skupova vozila čija duljina premašuje 7 m, smiju koristiti samo dvije prometne trake koje se nalaze uz desni rub kolnika. Vozač koji postupi suprotno navedenom biti će kažnjen novčanom kaznom u iznosu?

(zaokružite točan odgovor)

- a) 300,00 kn
- b) 500,00 kn
- c) 700,00 kn
- d) 900,00 kn

TERETA	PUTNIKA	Oslobodeni

X	X	Prom.
----------	----------	--------------

25. Koliko se osoba koje rade na utovaru ili istovaru tereta ili obavljaju druge radove može prevoziti na teretnom automobilu u prostoru za smještaj tereta?

(zaokružite točan odgovor)

- a) najviše dvije osobe
- b) najviše pet osoba
- c) najviše sedam osoba
- d) najviše deset osoba

TERETA	PUTNIKA	Oslobodeni
X		Prom.

26. Koliko iznosi dozvoljena količina alkohola u krvi kod vozač koji upravlja vozilom kategorije C1, C1E, C, CE?

(zaokružite točan odgovor)

- a) 0,00 g/kg
- b) 0,50 g/kg
- c) 0,70 g/kg
- d) 1,00 g/kg

TERETA	PUTNIKA	Oslobodeni
X		Prom.

27. Koliko iznosi dozvoljena količina alkohola u krvi kod vozač koji upravlja vozilom kategorije D1, D1E, D, DE?

(zaokružite točan odgovor)

- a) 0,00 g/kg
- b) 0,50 g/kg
- c) 0,70 g/kg
- d) 1,00 g/kg

TERETA	PUTNIKA	Oslobodeni
	X	Prom.

28. Koliko iznosi dozvoljena količina alkohola u krvi kod vozač koji upravlja vozilom B kategorije kojem je upravljanje vozilom osnovno zanimanje (taksisti, vozači hitne pomoći, vozači u tvrtkama i tijelima državne vlasti itd.), u vrijeme kada obavlja te poslove?

(zaokružite točan odgovor)

- a) 0,00 g/kg
- b) 0,50 g/kg
- c) 0,70 g/kg
- d) 1,00 g/kg

TERETA	PUTNIKA	Oslobodeni
X	X	Prom.

29. Osoba može pristupiti osposobljavanju za vozača vozila određene kategorije prije nego što navrší godine propisane za izdavanje vozačke dozvole za upravljanje vozilom određene kategorije, ali najranije?

(zaokružite točan odgovor)

- a) dva mjeseca prije
- b) četiri mjeseca prije
- c) šest mjeseci prije
- d) osam mjeseci prije

TERETA	PUTNIKA	Oslobodeni
X	X	Prom.

30. Osposobljavanje kandidata za vozače je djelatnost koja se obavlja u općem interesu, a pretpostavlja jedinstveni nastavni proces koji se provodi prema propisanom programu. Program obuhvaća nastavne predmete:

(zaokružite tri točna odgovora)

- a) Prometni propisi i sigurnosna pravila
- b) Zaštita okoliša
- c) Upravljanje vozilom
- d) Pružanje prve pomoći osobama ozlijeđenim u prometnoj nesreći.

TERETA	PUTNIKA	Oslobodeni
X	X	Prom.

31. Vozački ispit može polagati samo kandidat za vozača koji je :

(zaokružite dva točna odgovora)

- a) završio osposobljavanje po propisanom programu
- b) kandidat za vozača skupine vozila BE, C1E i CE kategorije smije polagati vozački ispit ako ima važeću vozačku dozvolu za onu kategoriju, u koju spada vučno vozilo najmanje godinu dana.
- c) navršio broj godina potrebnih za izdavanje vozačke dozvole za kategoriju za koju se osposobio
- d) kandidat za vozača motornih vozila D i DE kategorije smije polagati vozački ispit ako ima važeću vozačku dozvolu za vožnju motornih vozila C kategorije najmanje dvije godine

TERETA	PUTNIKA	Oslobodeni
X	X	Prom.

32. Osoba može steći pravo na samostalno upravljanje vozilom određene kategorije ako je:

(zaokružite tri točna odgovora)

- a) duševno i tjelesno sposobna upravljati vozilom određene kategorije
- b) navršila minimalnu dob za upravljanje vozilom određene kategorije
- c) položila vozački ispit za upravljanje vozilom određene kategorije
- d) u posebnim poslovnim prilikama, kada je zbog nedostatka vozača nužno njegovo angažiranje

TERETA	PUTNIKA	Oslobodeni
X	X	Prom.

33. Kakvim svjetlima se označavaju službena vozila inspekcije cestovnog prometa?

(zaokružite točan odgovor)

- a) plavim rotacijskim svjetlima
- b) žuti rotacijskim svjetlima
- c) crvenim rotacijskim svjetlima
- d) zelenim rotacijskim svjetlima

TERETA	PUTNIKA	Oslobodeni
X	X	Prom.

34. Što u slučaju ako vozač vozila ne poštuje naredbe inspektora cestovnog prometa i ne zaustavi vozilo?

TERETA	PUTNIKA	Oslobodeni
X	X	Prom.

4.4. OBVEZE U SLUČAJU PROMETNE NEZGODE

1. Što je prometna nesreća?

TERETA	PUTNIKA	Oslobodeni
X	X	Prom.

2. Što je materijalna šteta u prometnoj nesreći?

TERETA	PUTNIKA	Oslobodeni
X	X	Prom.

3. Sudionik u prometnoj nesreći u kojoj je netko izgubio život ili je ozlijeđen, dužan je?
(navedite barem dvije obveze)

TERETA	PUTNIKA	Oslobodeni
X	X	Prom.

4. Vozač koji ne ostane na mjestu prometne nesreće kazniti će se novčanom kaznom u iznosu od?

(zaokružite točan odgovor)

- a) od 500,00 do 1.000,00 kn
- b) od 1.000,00 do 3.000,00 kn
- c) od 3.000,00 do 5.000,00 kn
- d) od 3.000,00 do 7.000,00 kn

TERETA	PUTNIKA	Oslobodeni
X	X	Prom.

5. Vozači, sudionici prometne nesreće, u kojoj je uzrokovana samo materijalna šteta na vozilima, dužni su?
(navedite dvije obveze)

TERETA	PUTNIKA	Oslobodeni
X	X	Prom.

6. U slučaju prometne nesreće samo s materijalnom štetom, kad na mjestu nesreće nema vlasnika vozila ili vlasnika druge oštećene stvari, vozač je dužan vlasniku vozila ili druge oštećene stvari ostaviti podatke o sebi i vozilu kojim je uzrokovao prometnu nesreću. Vozač koji postupi suprotno navedenom biti će kažnjen novčanom kaznom u iznosu?
(zaokružite točan odgovor)
- a) od 500,00 do 1000,00 kn
 - b) od 1.000,00 do 3.000,00 kn
 - c) od 2.000,00 do 5.000,00 kn
 - d) od 5.000,00 do 15.000,00 kn

TERETA	PUTNIKA	Oslobodeni
X	X	Prom.

7. Ima li vozač koji je vozilom sudjelovao u prometnoj nesreći u kojoj ima poginulih ili ozlijeđenih osoba, a i druga osoba koja je neposredno sudjelovala u takvoj nesreći, pravo tražiti osobne podatke i adresu od osoba koje su bile prisutne kad se nesreća dogodila?

TERETA	PUTNIKA	Oslobodeni
X	X	Prom.

8. Je li vozač koji se zatekne ili naiđe na mjesto prometne nesreće dužan na zahtjev ovlaštene osobe prevesti osobu ozlijeđenu u prometnoj nesreći do najbliže zdravstvene ustanove?

TERETA	PUTNIKA	Oslobodeni
X	X	Prom.

4.5. ZAŠTITA OKOLIŠA

1. Navedi tri mjere zaštite okoliša prilikom održavanja vozila!

TERETA	PUTNIKA	Oslobodeni
X	X	Prom.

2. Vaše teretno motorno vozilo pored velikog gradilišta je znatno onečišćeno. Kada treba ukloniti to onečišćenje?
(zaokruži točan odgovor)
- a) odmah
 - b) nakon sat vremena
 - c) na kraju smjene
 - d) nikada, za to postoji posebna služba održavanja ceste

TERETA	PUTNIKA	Oslobodeni
X		Prom.

3. Što trebate poduzeti ako je zbog vašeg vozila došlo do prolijevanja ulja po kolniku?

TERETA	PUTNIKA	Oslobodeni
X	X	Prom.

4. Na koja opća pravila zaštite okoliša treba obratiti pažnju prilikom upravljanja vozilom?
Navedi četiri primjera!

TERETA	PUTNIKA	Oslobodeni
X	X	Prom.

5. Smiju li se prazni kanistri od ulja, odnosno krpe zaprljane uljem baciti u obični kućni otpad?
 Obrazložite svoj odgovor!

TERETA	PUTNIKA	Oslobodeni
X	X	Prom.

6. Uređaj koji služi za smanjenje količine nekih štetnih sastojaka u ispušnim plinovima zove se:

(zaokruži točan odgovor)

- a) lambda sonda
- b) kondenzator
- c) katalizator
- d) dragerova cjevčica

TERETA	PUTNIKA	Oslobodeni
X	X	S

7. Navedi štetne sastojke ispušnih plinova:
 (navedi barem tri sastojka)

TERETA	PUTNIKA	Oslobodeni
X	X	S

8. Nadopunite rečenicu !

Oktanska vrijednost goriva je osobina goriva za _____ motore.

TERETA	PUTNIKA	Oslobodeni
X	X	S

9. Nadopunite rečenicu !

Cetanska vrijednost goriva je osobina goriva za _____ motore.

TERETA	PUTNIKA	Oslobodeni
X	X	S

10. Omjer kompresije kod Otto motora kreće se između?

(zaokružite točan odgovor)

- a) 5 – 10
- b) 7 – 12
- c) 9 – 14
- d) 16 - 24

TERETA	PUTNIKA	Oslobodeni
X	X	S

11. Omjer kompresije kod Diesel motora kreće se između?

(zaokružite točan odgovor)

- a) 10 – 18
- b) 12 – 20
- c) 14 – 22
- d) 16 – 24

TERETA	PUTNIKA	Oslobodeni
X	X	S

12. Efektivna snaga motora je?

(zaokružite točan odgovor)

- a) veća od indicirane snage
- b) manja od indicirane snage
- c) ponekad veća, a ponekad manja ovisno o kvaliteti goriva
- d) jednaka kao i indicirana snaga

TERETA	PUTNIKA	Oslobodeni
X	X	S

13. Nadopuni rečenicu!

Kod gornjeg razvodnog mehanizma bregasto vratilo se nalazi u _____ motora, a kod donjeg razvodnog mehanizma bregasto vratilo se nalazi u _____ motora.

TERETA	PUTNIKA	Oslobodeni
X	X	S

14. Indukcijski svitak (bobina) u sustavu za paljenje smjese kod Otto motora ima zadaću?

(zaokružite točan odgovor)

- a) regulirati predpaljenje
- b) prekinuti strujni krug
- c) akumulirati električnu energiju
- d) povećati napon struje

TERETA	PUTNIKA	Oslobodeni
X	X	S

15. Toplinska vrijednost svjeće je?

(zaokružite točan odgovor)

- a) broj koji pokazuje vrijeme u desetinkama sekunde potrebno da se svjećica zagrije na radnu temperaturu
- b) broj koji pokazuje vrijeme u stotinkama sekunde potrebno da se svjećica zagrije na radnu temperaturu
- c) broj koji pokazuje vrijeme u stotinkama minute potrebno da se svjećica zagrije na radnu temperaturu
- d) broj koji pokazuje vrijeme u minutama potrebno da se svjećica zagrije na radnu temperaturu

TERETA	PUTNIKA	Oslobodeni
X	X	S

16. Navedite najmanje tri zadaće ulja za podmazivanje.

TERETA	PUTNIKA	Oslobodeni
X	X	S

17. Nadopunite rečenicu!

Transmisija mijenja okretni moment po _____ i po _____ .

TERETA	PUTNIKA	Oslobodeni
X	X	S

18. Poredajte dijelove transmisije redom od motora do kotača.

-

TERETA	PUTNIKA	Oslobodeni
X	X	S

19. Zamašnjak je?

(zaokružite točan odgovor)

- a) nepokretni dio motora
- b) pogonski dio spojke
- c) dio alternatora
- d) pogonski dio zupčaste crpke

TERETA	PUTNIKA	Oslobodeni
X	X	S

20. Nadopunite rečenicu!

Diferencijal omogućava _____ broj okretaja lijevog i desnog kotača u zavoju.

TERETA	PUTNIKA	Oslobodeni
X	X	S

21. Elektropokretač se ubraja u:

(zaokružite točan odgovor)

- a) izvore električne struje
- b) potrošače električne struje
- c) pogonsku transmisiju
- d) uređaj za upravljanje vozilom

TERETA	PUTNIKA	Oslobodeni
X	X	S

22. Nadopunite rečenicu!

Motor automobila je pogonski stroj koji _____ energiju goriva pretvara u _____ rad.

TERETA	PUTNIKA	Oslobodeni
X	X	S

23. Nadopunite rečenicu!

Blok motora je dio motora u kojem se nalaze _____.

TERETA	PUTNIKA	Oslobodeni
X	X	S

24. Nadopunite rečenicu!

Provrti u bloku motora koji služe kao radni prostor klipovima s _____.

TERETA	PUTNIKA	Oslobodeni
X	X	S

25. Nadopunite rečenicu!

Dio razvodnog mehanizma koji upravlja radom ventila je _____ vratilo.

TERETA	PUTNIKA	Oslobodeni
X	X	S

26. Nadopunite rečenicu!

Klip je dio mehanizma za pretvaranje _____ gibanja u _____ gibanje.

TERETA	PUTNIKA	Oslobodeni
X	X	S

27. Kapacitet akumulatora pokazuje?

(zaokružite točan odgovor)

- a) koliko sati akumulator može davati struju određene jakosti
- b) kolika je visina elektrolita iznad elektroda u ćelijama
- c) koliki je napon akumulatora
- d) kolika je gustoća elektrolita

TERETA	PUTNIKA	Oslobodeni
X	X	S

28. Nadopunite rečenicu!

Geometrija upravljačkih kotača obuhvaća _____, _____ i _____.

TERETA	PUTNIKA	Oslobodeni
X	X	S

29. Nadopunite rečenicu!

Dijelovi kotača su _____, _____ i _____.

TERETA	PUTNIKA	Oslobodeni
X	X	S

5. ORGANIZACIJA PRIJEVOZA

5.1. DEFINICIJA MEĐUNARODNOG CESTOVNOG PRIJEVOZA

1. Što je međunarodni prijevoz tereta u prometu?
(navedite dva primjera)

TERETA	PUTNIKA	Oslobodeni
X		Prom.

2. Što je prijevoz u unutarnjem cestovnom prometu?

TERETA	PUTNIKA	Oslobodeni
X	X	Prom.

3. Što je strani prijevoznik?

TERETA	PUTNIKA	Oslobodeni
X	X	Prom.

4. Napišite definiciju međunarodnog linijskog prijevoza?

TERETA	PUTNIKA	Oslobodeni
X	X	Prom.

5. U okviru Incotermsa, što znače slova FCA?

(zaokružite točan odgovor)

- a) franko prijevoznik
- b) oslobođen carinjenja
- c) osiguran brz prijevoz
- d) dogovoren prijevoz tereta

TERETA	PUTNIKA	Oslobodeni
X		Prom.

6. U okviru Incotermsa, tko je odgovoran za troškove carinjenja prema FCA pravilu?

(zaokružite točan odgovor)

- a) kupac
- b) prodavatelj
- c) prijevoznik
- d) špediter

TERETA	PUTNIKA	Oslobodeni
X		Prom.

7. Koje od slijedećih Incoterms pravila ne možemo primijeniti u pomorskom prijevozu:

(zaokružite točan odgovor)

- a) DAT
- b) FAS
- c) DAP
- d) DDP

TERETA	PUTNIKA	Oslobodeni
X		Prom.

8. Kako se zove organizacija koja organizira međunarodni prijevoz i carinjenje robe čak i kada nema sama organizirana prijevozna sredstva (vozila)?

(zaokružite točan odgovor)

- a) špediter
- b) prijevoznik
- c) operater za grupiranje
- d) klirinška kuća

TERETA	PUTNIKA	Oslobodeni
X		Prom.

5.2. ČIMBENICI KOJI UTJEČU NA PREDNOST KORIŠTENJA CESTOVNOG PROMETA U ODNOSU NA DRUGE VRSTE PROMETA

1. Tko sudjeluje u Hucke-pack prijevozu?
(zaokružite točan odgovor)
- a) željeznička i cestovna vozila
 - b) cestovna vozila i plovila
 - c) kontejneri
 - d) viličari

TERETA	PUTNIKA	Oslobodeni
X		Prom.

2. "Piggy back" ili uprtni prijevoz je:
(zaokružite točan odgovor)
- a) pomorski prijevoz
 - b) zračni prijevoz
 - c) cestovno/pomorski prijevoz
 - d) cestovno/željeznički prijevoza

TERETA	PUTNIKA	Oslobodeni
X		Prom.

3. Koje dvije vrste prijevoza su kombinirane u „roll on roll off“ prijevozu?
(zaokružite točan odgovor)
- a) zračni i cestovni prijevoz
 - b) cestovni i željeznički prijevoz
 - c) cestovni i zračni prijevoz
 - d) brodski i cestovni prijevoz

TERETA	PUTNIKA	Oslobodeni
X		Prom.

4. Standardne dimenzije ISO kontejnera su:
(zaokružite točan odgovor)
- a) 45,40,20,10 stopa
 - b) 50,30,15, 8 stopa
 - c) 60,50,30,15 stopa
 - d) 70, 50,30,15 stopa

TERETA	PUTNIKA	Oslobodeni
X		S

5. Što su opći uvjeti prijevoza?

TERETA	PUTNIKA	Oslobodeni
X	X	Prom.

6. Koje je ekonomsko značenje prometa?

TERETA	PUTNIKA	Oslobodeni
X	X	Prom.

7. Navedite najmanje tri prednosti huckepack prometa za poduzeća cestovnog prijevoza?

TERETA	PUTNIKA	Oslobodeni
X		Prom.

8. Primjenom Huckepack prijevoza snižavaju se troškovi za vozače i suvozače čak i do _____ % od ukupnih troškova poslovanja poduzeća u cestovnom prijevozu. (nadopunite rečenicu)

TERETA	PUTNIKA	Oslobodeni
X		Prom.

9. Napišite najmanje dva nedostatka huckepack prometa za poduzeća cestovnog prijevoza?

TERETA	PUTNIKA	Oslobodeni
X		Prom.

5.3. STATIČKI ELEMENTI LINIJE

1. Što je to autobusna linija?

TERETA	PUTNIKA	Oslobodeni
	X	Prom.

2. Što je polazak na autobusnoj liniji?

TERETA	PUTNIKA	Oslobodeni
	X	Prom.

3. Što je relacija na autobusnoj liniji?

TERETA	PUTNIKA	Oslobodeni
	X	Prom.

4. Što je sezonska autobusna linija?

TERETA	PUTNIKA	Oslobodeni
	X	Prom.

5. Što sadrži vozna karta ?

Vozna karta sadrži:

(zaokružite tri točna odgovora)

- a) naziv prijevoznika
- b) datum izdavanja
- c) relaciju prijevoza
- d) cijenu prijevoza

TERETA	PUTNIKA	Oslobodeni
	X	Prom.

6. U slučaju nemogućnosti održavanja polaska na liniji ili zakašnjenju, prijevoznik je dužan bez odgode izvijestiti autobusni kolodvor s kojeg započinje prijevoz po voznom redu, u vremenu od:

(zaokružite točan odgovor)

- a) 15 minuta
- b) 30 minuta
- c) 45 minuta
- d) 60 minuta

TERETA	PUTNIKA	Oslobodeni
	X	Prom.

7. Vozne redove za županijske, međuzupanijske i međunarodne linije, prijevoznik podnosi na usklađivanje Hrvatskoj gospodarskoj komori, odnosno županijskoj komori u sljedećem razdoblju?

(zaokružite točan odgovor)

- a) od 1. do 30. siječnja tekuće godine
- b) od 1. do 30. lipnja tekuće godine
- c) od 1. do 30. rujna tekuće godine
- d) od 1. do 30. studenog tekuće godine

TERETA	PUTNIKA	Oslobodeni
	X	Prom.

8. Postupak usklađivanja voznih redova Hrvatska gospodarska komora odnosno županijske komore, dužne su provesti najkasnije do?

(zaokružite točan odgovor)

- a) veljače sljedeće godine
- b) travnja sljedeće godine
- c) 15. lipnja sljedeće godine
- d) 15. kolovoza sljedeće godine

TERETA	PUTNIKA	Oslobodeni
	X	Prom.

9. Što je udaljenost između autobusnih kolodvora odnosno autobusnih stajališta na liniji ili dijelu linije?

TERETA	PUTNIKA	Oslobodeni
	X	Prom.

10. Što je najmanje vrijeme vožnje na liniji ili dijelu linije?

TERETA	PUTNIKA	Oslobodeni
	X	Prom.

11. Određivanje udaljenosti između autobusnog kolodvora, odnosno autobusnog stajališta na svakoj liniji utvrđuje se u?

(zaokružite točan odgovor)

- a) milimetrima
- b) centimetrima
- c) metrima
- d) kilometrima

TERETA	PUTNIKA	Oslobodeni
	X	Prom.

12. Najmanje vrijeme vožnje između autobusnih kolodvora, odnosno autobusnih stajališta, određuje se u?

(zaokružite točan odgovor)

- a) sekundama
- b) minutama
- c) satima
- d) danima

TERETA	PUTNIKA	Oslobodeni
	X	Prom.

13. Što je direktna linija?

TERETA	PUTNIKA	Oslobodeni
	X	Prom.

14. Što je itinerer i što označava?

TERETA	PUTNIKA	Oslobodeni
	X	Prom.

15. Što je putnička linija?

TERETA	PUTNIKA	Oslobodeni
	X	Prom.

16. Tko vodi postupak usklađivanja redova vožnje?

TERETA	PUTNIKA	Oslobodeni
	X	Prom.

17. Radijalna linija spaja:

(zaokružite točan odgovor)

- a) centar sa periferijom najkraćom vezom
- b) periferne dijelove prolazeći kroz centar
- c) periferne dijelove ne prolazeći kroz centar
- d) periferne i centralne dijelove grada

TERETA	PUTNIKA	Oslobodeni
	X	Prom.

18. Linija koja povezuje dva periferna dijela grada prolazeći kroz njegov centar naziva se:

(zaokružite točan odgovor)

- a) dijametralna
- b) dijagonalna
- c) radijalna
- d) poprečna

TERETA	PUTNIKA	Oslobodeni
	X	Prom.

19. Obzirom na prostor na kojem se linije nalaze one mogu biti?

(nabrojite barem tri vrste linija)

TERETA	PUTNIKA	Oslobodeni
	X	Prom.

20. Po tipu linije u prijevozu putnika mogu biti?
(nabrojite barem četiri tipa)

TERETA	PUTNIKA	Oslobodeni
	X	Prom.

21. Što je obrt vozila na liniji?

TERETA	PUTNIKA	Oslobodeni
	X	Prom.

5.4. DINAMIČKI ELEMENTI LINIJE

1. Što je protok (učestalost) vozila na liniji?

TERETA	PUTNIKA	Oslobodeni
	X	Prom.

2. Kako se protok vozila na liniji izračunava?

TERETA	PUTNIKA	Oslobodeni
	X	Prom.

3. Što je prijevozna sposobnost linije?

TERETA	PUTNIKA	Oslobodeni
	X	Prom.

4. Čime je uvjetovana prijevozna potreba linije?

TERETA	PUTNIKA	Oslobodeni
	X	Prom.

5. Kako nazivamo odnos između broja putničkih kilometara (ostvarenog transportnog rada) i mjesto kilometara (ukupno uloženog rada)?

(zaokružite točan odgovor)

- a) prijevozna potreba linije
- b) koeficijent iskorištenja prijevozne sposobnosti linije
- c) prijevozni kapacitet linije
- d) vrijeme obrta

TERETA	PUTNIKA	Oslobodeni
	X	Prom.

6. Na kojem međustajališnom razmaku se javlja maksimalni protok putnika?
(zaokružite točan odgovor)
- gdje ima najviše autobusa
 - gdje najviše putnika uđe u autobus
 - gdje ima najviše putnika u vozilu
 - gdje najviše putnika izađe iz autobusa

TERETA	PUTNIKA	Oslobodeni
	X	Prom.

7. Što je koeficijent iskorištenja prijevozne sposobnosti linije?

TERETA	PUTNIKA	Oslobodeni
	X	Prom.

8. Na temelju čega se određuju prijevozni kapaciteti linije?
(zaokružite točan odgovor)
- na temelju raspoloživog broja autobusa
 - na temelju kapaciteta autobusa
 - na temelju zahtjeva korisnika
 - na temelju maksimalnog broja putnika u vršnom satu

TERETA	PUTNIKA	Oslobodeni
	X	Prom.

9. Na temelju čega se određuju vrijeme obrta linije?

TERETA	PUTNIKA	Oslobodeni
	X	Prom.

10. Na temelju cjelodnevnog snimanja putnika može se formirati nekoliko perioda opterećenja.
(nabrojite tri osnovna)

TERETA	PUTNIKA	Oslobodeni
	X	Prom.

11. Koji su čimbenici kojima se mjeri kvaliteta javnog prijevoza sa stajališta putnika?
(Nabrojite najmanje tri)

TERETA	PUTNIKA	Oslobodeni
	X	Prom.

12. Koji je najvažniji čimbenik kojim se mjeri kvaliteta javnog gradskog prijevoza sa stajališta putnika i zašto?

TERETA	PUTNIKA	Oslobodeni
	X	Prom.

13. Što se povećava čimbenikom brzine u javnom gradskom prometu?
(zaokružite točan odgovor)

- a) sigurnost
- b) udobnost
- c) ravnomjernost
- d) učestalost

TERETA	PUTNIKA	Oslobodeni
	X	Prom.

14. Koji je čimbenik od istog interesa i za prijevoznika i za putnike?
(zaokružite točan odgovor)

- a) sigurnost
- b) udobnost
- c) točnost
- d) ravnomjernost

TERETA	PUTNIKA	Oslobodeni
	X	Prom.

15. Koji čimbenici karakteriziraju udobnost vožnje autobusom?
(nabrojite barem četiri čimbenika)

TERETA	PUTNIKA	Oslobodeni
	X	Prom.

5.5. RAD VOZNOG PARKA

1. Prijevozni učinak u prijevozu tereta mjeri se:
(zaokružite točan odgovor)
- a) tonskim kilometrima
 - b) prevezenim tonama
 - c) prijeđenim kilometrima
 - d) odnosom nultih i tonskih kilometara

TERETA	PUTNIKA	Oslobodeni
X		Prom.

2. Prijevozni učinak u prijevozu putnika mjeri se:
(zaokružite točan odgovor)
- a) mogućim kilometrima
 - b) prevezenim tonama
 - c) prijeđenim kilometrima
 - d) putničkim kilometrima

TERETA	PUTNIKA	Oslobodeni
	X	Prom.

3. Što se podrazumijeva pod pojmom produktivni prijeđeni put?

TERETA	PUTNIKA	Oslobodeni
	X	Prom.

4. Što se podrazumijeva pod pojmom neproduktivan prijeđeni put?

TERETA	PUTNIKA	Oslobodeni
	X	Prom.

5. Inventarski vozni park podrazumijeva?
(zaokružite točan odgovor)
- a) samo tehnički ispravna vozila
 - b) samo vozila na radu
 - c) sva vozila na popisu osnovnih sredstava poduzeća
 - d) privatna vozila zaposlenika

TERETA	PUTNIKA	Oslobodeni
X	X	Prom.

6. Koje su osnovne faze prijevoznog procesa?
(nabrojite tri faze)

TERETA	PUTNIKA	Oslobodeni
X	X	Prom.

7. Putna brzina u prijevozu putnika ovisi o:

(zaokružite točan odgovor)

- a) snazi motora i propisanim granicama
- b) snazi motora, propisanim ograničenjima i uvjetima koji vladaju na cesti
- c) snazi motora, propisanim ograničenjima i uvjetima koji vladaju na cesti i o vremenu potrebnom za ukrcaj i iskrcaj putnika prtljage
- d) ograničenju brzine na cesti

TERETA	PUTNIKA	Oslobodeni
	X	Prom.

8. Koeficijent iskorištenja mjesta u vozilu (dinamička popunjenost) dobije se:

(zaokružite točan odgovor)

- a) **ako podijelimo broj putnika s brojem mjesta**
- b) **ako podijelimo broj ostvarenih putničkih kilometara s brojem mjesta u vozilu**
- c) ako max. satni protok pomnožimo s prosječnom dužinom putovanja
- d) ako podijelimo registrirani broj mjesta u vozilu s stvarnim brojem kilometara

TERETA	PUTNIKA	Oslobodeni
	X	Prom.

9. Oscilacija broja putnika prevezenih u tijeku promatranog razdoblja naziva se

_____ broja prevezenih putnika.

TERETA	PUTNIKA	Oslobodeni
	X	Prom.

10. Kilometri koji vozilo prijeđe od garaže ili parkirališta do mjesta prvog ulaska putnika nazivaju se:

(zaokružite točan odgovor)

- a) prazni kilometri
- b) polazni kilometri
- c) nulti kilometri
- d) putnički kilometri

TERETA	PUTNIKA	Oslobodeni
	X	Prom.

11. Ukoliko putnik plaća istu cijenu prijevoza bez obzira na dužinu putovanja, znači da se primjenjuje:

(zaokružite točan odgovor)

- a) jedinstvena tarifa
- b) relacijska tarifa
- c) zonska tarifa
- d) dionička tarifa

TERETA	PUTNIKA	Oslobodeni
	X	Prom.

5.6. VOZNI REDOVI

1. Što je usklađeni vozni red?

TERETA	PUTNIKA	Oslobodeni
	X	Prom.

2. Što je to vozni red i što sadrži?

TERETA	PUTNIKA	Oslobodeni
	X	Prom.

B) POSEBNI DIO

6. PRIJEVOZ TERETA

6.1. VOZILA ZA PRIJEVOZ TERETA U CESTOVNOM PROMETU

6.1.1. VRSTE VOZILA ZA PRIJEVOZ TERETA

1. Što je vozilo?

TERETA	PUTNIKA
X	

2. Što je radno vozilo?

TERETA	PUTNIKA
X	

3. Što je radni stroj?

TERETA	PUTNIKA
X	

4. Što je skup vozila?

TERETA	PUTNIKA
X	

5. Što je teretni automobil?

TERETA	PUTNIKA
X	

6. Što je tegljač?

TERETA	PUTNIKA
X	

7. Što je priključno vozilo?

TERETA	PUTNIKA
X	

8. Što je prikolica?

TERETA	PUTNIKA
X	

9. Što je prikolica s centralno postavljenim osovinama?

TERETA	PUTNIKA
X	

10. Što je poluprikolica?

TERETA	PUTNIKA
X	

11. Što je laka prikolica?

TERETA	PUTNIKA
X	

12. Što je skup vozila?

TERETA	PUTNIKA
X	

13. Kako se označava teret na teretnom vozilu koji premašuje više od jednog metra najudaljeniju točku na stražnjem dijelu vozila?

TERETA	PUTNIKA
X	

6.1.2. TEHNIČKI PROPISI O VOZILIMA

1. Što je osovinsko opterećenje?

TERETA	PUTNIKA
X	

2. Što je ukupna masa vozila?

TERETA	PUTNIKA
X	

3. Što je najveća dopuštena masa?

TERETA	PUTNIKA
X	

4. Što je nosivost?

TERETA	PUTNIKA
X	

5. Što je masa vozila?

TERETA	PUTNIKA
X	

6. Kojom tehničkom kategorijom se označavaju motorna vozila za prijevoz tereta najveće dopuštene mase > 3500 kg ali ≤ 12000 kg?
(zaokružite točan odgovor)

- a) N
- b) N1
- c) N2
- d) N3

TERETA	PUTNIKA
X	

7. Kojom tehničkom kategorijom se označavaju motorna vozila za prijevoz tereta najveće dopuštene mase > 12000 kg?
(zaokružite točan odgovor)

- a) N
- b) N1
- c) N2
- d) N3

TERETA	PUTNIKA
X	

8. Kojom tehničkom kategorijom se označavaju prikolice uključujući i poluprikolice?
(zaokružite točan odgovor)

- a) O
- b) O1
- c) O2
- d) O3

TERETA	PUTNIKA
X	

9. Kojom tehničkom kategorijom se označavaju priključna vozila najveće dopuštene mase ≤ 750 kg?

(zaokružite točan odgovor)

- a) O
- b) O1
- c) O2
- d) O3

TERETA	PUTNIKA
X	

10. Kojom tehničkom kategorijom se označavaju priključna vozila najveće dopuštene mase $>750\text{kg}$ ali $\leq 3500\text{ kg}$?
(zaokružite točan odgovor)

- a) O
- b) O1
- c) O2
- d) O3

TERETA	PUTNIKA
X	

11. Kojom tehničkom kategorijom se označavaju priključna vozila kojima je najveća dopuštena masa $> 3500\text{ kg}$ ali $\leq 10000\text{ kg}$?
(zaokružite točan odgovor)

- a) O
- b) O1
- c) O2
- d) O3

TERETA	PUTNIKA
X	

12. Kojom tehničkom kategorijom se označavaju priključna vozila kojima je najveća dopuštena masa $> 10000\text{ kg}$?
(zaokružite točan odgovor)

- a) O1
- b) O2
- c) O3
- d) O4

TERETA	PUTNIKA
X	

13. Što je najveća duljina vozila?

TERETA	PUTNIKA
X	

14. Što je najveća širina vozila?

TERETA	PUTNIKA
X	

15. Što je najveća visina vozila?

TERETA	PUTNIKA
X	

16. Najveća dopuštena duljina priključnog vozila s rudom iznosi?
(zaokružite točan odgovor)

- a) 6,00 m
- b) 8,00 m
- c) 10,00 m
- d) 12,00 m

TERETA	PUTNIKA
X	

17. Najveća dopuštena duljina poluprikolice (mjereći od stražnjeg kraja do vučnog svornjaka) iznosi?

(zaokružite točan odgovor)

- a) 6,00 m
- b) 8,00 m
- c) 10,00 m
- d) 12,00 m

TERETA	PUTNIKA
X	

18. Najveća dopuštena duljina tegljača s poluprikolicom iznosi?
(zaokružite točan odgovor)

- a) 15,50 m
- b) 16,50 m
- c) 17,50 m
- d) 18,50 m

TERETA	PUTNIKA
X	

19. Najveća dopuštena duljina vučnog vozila s prikolicom iznosi?
(zaokružite točan odgovor)

- a) 15,75 m
- b) 16,75 m
- c) 17,75 m
- d) 18,75 m

TERETA	PUTNIKA
X	

20. Najveća dopuštena duljina vučnog vozila i prikolice, za prijevoz automobila iznosi?
(zaokružite točan odgovor)

- a) 21,00 m
- b) 22,00 m
- c) 23,00 m
- d) 24,00 m

TERETA	PUTNIKA
X	

21. Najveća dopuštena širina tegljača s poluprikolicom iznosi?
(zaokružite točan odgovor)

- a) 2,55 m
- b) 2,75 m
- c) 3,00 m
- d) 3,20 m

TERETA	PUTNIKA
X	

22. Najveća dopuštena širina vučnog vozila s prikolicom iznosi?
(zaokružite točan odgovor)

- a) 2,55 m
- b) 2,75 m
- c) 3,00 m
- d) 3,20 m

TERETA	PUTNIKA
X	

23. Najveća dopuštena širina hladnjače sa stjenkom debljine preko 45 mm iznosi ?
(zaokružite točan odgovor)

- a) 2,2 m
- b) 2,4 m
- c) 2,6 m
- d) 2,8 m

TERETA	PUTNIKA
X	

24. Najveća dopuštena visina tegljača s prikolicom iznosi?
(zaokružite točan odgovor)

- a) 2,00 m
- b) 3,00 m
- c) 4,00 m
- d) 5,00 m

TERETA	PUTNIKA
X	

25. Najveća dopuštena visina priključnog vozila s rudom iznosi?
(zaokružite točan odgovor)

- a) 2,00 m
- b) 3,00 m
- c) 4,00 m
- d) 5,00 m

TERETA	PUTNIKA
X	

26. Najveća dopuštena visina vučnog vozila s prikolicom iznosi?
(zaokružite točan odgovor)

- a) 2,00 m
- b) 3,00 m
- c) 4,00 m
- d) 5,00 m

TERETA	PUTNIKA
X	

27. Najveća dopuštena masa jednoosovinske prikolice iznosi?
(zaokružite točan odgovor)

- a) 5 t
- b) 10 t
- c) 15 t
- d) 20 t

TERETA	PUTNIKA
X	

28. Najveća dopuštena masa dvoosovinske prikolice iznosi?
(zaokružite točan odgovor)

- a) 12 t
- b) 14 t
- c) 16 t
- d) 18 t

TERETA	PUTNIKA
X	

29. Najveća dopuštena masa troosovinske prikolice iznosi?
(zaokružite točan odgovor)

- a) 24 t
- b) 26 t
- c) 28 t
- d) 30 t

TERETA	PUTNIKA
X	

30. Najveća dopuštena masa dvoosovinskog motornog vozila s troosovinskom prikolicom iznosi?

(zaokružite točan odgovor)

- a) 25 t
- b) 30 t
- c) 35 t
- d) 40 t

TERETA	PUTNIKA
X	

31. Najveća dopuštena masa troosovinskog motornog vozila s dvoosovinskom prikolicom iznosi?

(zaokružite točan odgovor)

- a) 25 t
- b) 30 t
- c) 35 t
- d) 40 t

TERETA	PUTNIKA
X	

32. Najveća dopuštena masa dvoosovinskog tegljača s troosovinskom prikolicom iznosi?

(zaokružite točan odgovor)

- a) 30 t
- b) 35 t
- c) 40 t
- d) 45 t

TERETA	PUTNIKA
X	

33. Najveća dopuštena masa troosovinskog tegljača s dvoosovinskom prikolicom iznosi?

(zaokružite točan odgovor)

- a) 30 t
- b) 35 t
- c) 40 t
- d) 45 t

TERETA	PUTNIKA
X	

34. Najveća dopuštena masa troosovinski tegljač s dvo ili troosovinskom poluprikolicom kada prevozi 40-stopni ISO kontejner kao kombiniranu prijevoznu operaciju (jedinicu) iznosi?

(zaokružite točan odgovor)

- a) 42 t
- b) 44 t
- c) 46 t
- d) 48 t

TERETA	PUTNIKA
X	

35. Najveća dopuštena masa skupa vozila s četiri osovine koji se sastoji od dvoosovinskog motornog vozila i dvoosovinske prikolice iznosi?

(zaokružite točan odgovor)

- a) 32 t
- b) 34 t
- c) 36 t
- d) 38 t

TERETA	PUTNIKA
X	

36. Najveća dopuštena masa tegljača s poluprikolicom s ukupno 4 osovine, pri čemu su i tegljač i poluprikolica dvoosovinski, a za slučaj da je razmak između osovina poluprikolice od 1,30 m do 1,80 m iznosi?

(zaokružite točan odgovor)

- a) 32 t
- b) 34 t
- c) 36 t
- d) 38 t

TERETA	PUTNIKA
X	

37. Najveća dopuštena masa tegljača s poluprikolicom s ukupno 4 osovine, pri čemu su i tegljač i poluprikolica dvoosovinski, a za slučaj da je razmak između osovina poluprikolice veći od 1,80 m iznosi?

(zaokružite točan odgovor)

- a) 32 t
- b) 34 t
- c) 36 t
- d) 38 t

TERETA	PUTNIKA
X	

38. Najveća dopuštena masa tegljača s poluprikolicom s ukupno 4 osovine, pri čemu su i tegljač i poluprikolica dvoosovinski, ako je razmak između osovina prikolice i pogonske osovine tegljača, opremljene dvostrukim gumama i zračnim ogibljenjem, veći od 1,80 metara iznosi? (zaokružite točan odgovor)

- a) 32 t
- b) 34 t
- c) 36 t
- d) 38 t

TERETA	PUTNIKA
X	

39. Najveća dopuštena masa skupa vozila sa tri osovine iznosi?
(zaokružite točan odgovor)

- a) 28 t
- b) 30 t
- c) 32 t
- d) 34 t

TERETA	PUTNIKA
X	

40. Najveća dopuštena masa dvoosovinskog motornog vozila iznosi?
(zaokružite točan odgovor)

- a) 14 t
- b) 18 t
- c) 22 t
- d) 26 t

TERETA	PUTNIKA
X	

41. Najveća dopuštena masa troosovinskog motornog vozila iznosi?
(zaokružite točan odgovor)

- a) 15 t
- b) 20 t
- c) 25 t
- d) 30 t

TERETA	PUTNIKA
X	

42. Najveća dopuštena masa troosovinskog motornog vozila, ako je pogonska osovina opremljena dvostrukim gumama i zračnim ogibljenje ili ogibljenjem koje se priznaje kao ekvivalentno unutar EU iznosi?
(zaokružite točan odgovor)

- a) 25 t
- b) 26 t
- c) 27 t
- d) 28 t

TERETA	PUTNIKA
X	

43. Najveća dopuštena masa četveroosovinskog motornog vozila iznosi?
(zaokružite točan odgovor)

- a) 21 t
- b) 31 t
- c) 41 t
- d) 51 t

TERETA	PUTNIKA
X	

44. Najveća dopuštena masa četveroosovinskog motornog vozila, ako je pogonska osovina opremljena dvostrukim gumama i zračnim ogibljenjem ili ogibljenjem koje se priznaje kao ekvivalentno unutar EU iznosi?

(zaokružite točan odgovor)

- a) 30 t
- b) 31 t
- c) 32 t
- d) 33 t

TERETA	PUTNIKA
X	

45. Osovinsko opterećenje vozila odnosno skupa vozila u stanju mirovanja na vodoravnoj podlozi ne smije prelaziti kod jednostruke slobodne osovine (svaka osovina koja je od susjedne osovine udaljena 1,80 ili više ($d^* \geq 1,80$ m)?

(zaokružite točan odgovor)

- a) 10 t
- b) 12 t
- c) 14 t
- d) 16 t

TERETA	PUTNIKA
X	

46. Osovinsko opterećenje vozila odnosno skupa vozila u stanju mirovanja na vodoravnoj podlozi ne smije prelaziti kod jednostruke pogonske osovine (svaka osovina koja je od susjedne osovine udaljena 1,80 ili više ($d^* \geq 1,80$ m)?

(zaokružite točan odgovor)

- a) 10 t
- b) 10,5 t
- c) 11 t
- d) 11,5 t

TERETA	PUTNIKA
X	

47. Osovinsko opterećenje vozila odnosno skupa vozila u stanju mirovanja na vodoravnoj podlozi ne smije prelaziti kod dvostruke osovine prikolica i poluprikolica (dvije osovine ako im je međusobni razmak manji od 1,80 m ($d < 1,80$ m)) Zbroj opterećenja osovine dvostruke osovine ne smije prijeći, ako je razmak (d) između osovine manji od 1,00m ($d < 1,00$ m)?

(zaokružite točan odgovor)

- a) 10 t
- b) 11 t
- c) 12 t
- d) 13 t

TERETA	PUTNIKA
X	

48. Osovinsko opterećenje vozila odnosno skupa vozila u stanju mirovanja na vodoravnoj podlozi ne smije prelaziti kod dvostruke osovine prikolica i poluprikolica (dvije osovine ako im je međusobni razmak manji od 1,80 m ($d < 1,80$ m)) Zbroj opterećenja osovina dvostruke osovine ne smije prijeći, ako je razmak (d) između osovina od 1,00 m do manje od 1,30 m ($1,00 \text{ m} \leq d \leq 1,30 \text{ m}$)?
(zaokružite točan odgovor)
- a) 12 t
 - b) 14 t
 - c) 16 t
 - d) 18 t

TERETA	PUTNIKA
X	

49. Osovinsko opterećenje vozila odnosno skupa vozila u stanju mirovanja na vodoravnoj podlozi ne smije prelaziti kod dvostruke osovine prikolica i poluprikolica (dvije osovine ako im je međusobni razmak manji od 1,80 m ($d < 1,80$ m)) Zbroj opterećenja osovina dvostruke osovine ne smije prijeći, ako je razmak (d) između osovina od 1,30 m do manje od 1,80 m ($1,30 \text{ m} < d \leq 1,80 \text{ m}$)?
(zaokružite točan odgovor)
- a) 12 t
 - b) 14 t
 - c) 16 t
 - d) 18 t

TERETA	PUTNIKA
X	

50. Osovinsko opterećenje vozila odnosno skupa vozila u stanju mirovanja na vodoravnoj podlozi ne smije prelaziti kod trostruke osovine prikolica i poluprikolica (tri osovine ako je razmak susjednih osovina manji od 1,80 m ($d < 1,80$ m)). Opterećenje trostruke osovine osovine ne smije prijeći, ako je razmak (d) između susjednih osovina do 1,30 m ($d \leq 1,30$ m)?
(zaokružite točan odgovor)
- a) 21 t
 - b) 24 t
 - c) 27 t
 - d) 30 t

TERETA	PUTNIKA
X	

51. Osovinsko opterećenje vozila odnosno skupa vozila u stanju mirovanja na vodoravnoj podlozi ne smije prelaziti kod trostruke osovine prikolica i poluprikolica (tri osovine ako je razmak susjednih osovina manji od 1,80 m ($d < 1,80$ m)). Opterećenje trostruke osovina osovine ne smije prijeći, ako je razmak (d) između susjednih osovina veći od 1,30 m do 1,40 m ($1,30 \text{ m} < d \leq 1,40 \text{ m}$)?

(zaokružite točan odgovor)

- a) 21 t
- b) 24 t
- c) 27 t
- d) 30 t

TERETA	PUTNIKA
X	

52. Osovinsko opterećenje vozila odnosno skupa vozila u stanju mirovanja na vodoravnoj podlozi ne smije prelaziti kod trostruke osovine prikolica i poluprikolica (tri osovine ako je razmak susjednih osovina manji od 1,80 m ($d < 1,80$ m)). Opterećenje trostruke osovina osovine ne smije prijeći, ako je razmak (d) između susjednih osovina veći od 1,40 m do 1,80 m ($1,40 \text{ m} < d \leq 1,80 \text{ m}$)?

(zaokružite točan odgovor)

- a) 21 t
- b) 24 t
- c) 27 t
- d) 30 t

TERETA	PUTNIKA
X	

53. Osovinsko opterećenje vozila odnosno skupa vozila u stanju mirovanja na vodoravnoj podlozi ne smije prelaziti kod višestruke osovine prikolica i poluprikolica (četiri i više osovina ako je razmak susjednih osovina manji od 1,80 m ($d < 1,80$ m)). Osovinsko opterećenje svake pojedine osovine kod višestrukih osovina ne smije prijeći, ako je razmak (d) između osovina manji od 1,00 m ($d < 1,00$ m)?

(zaokružite točan odgovor)

- a) 6 t
- b) 7 t
- c) 8 t
- d) 9 t

TERETA	PUTNIKA
X	

54. Osovinsko opterećenje vozila odnosno skupa vozila u stanju mirovanja na vodoravnoj podlozi ne smije prelaziti kod višestruke osovine prikolica i poluprikolica (četiri i više osovina ako je razmak susjednih osovina manji od 1,80 m ($d < 1,80$ m)). Osovinsko opterećenje svake pojedine osovine kod višestrukih osovina ne smije prijeći, ako je razmak (d) između osovina manji od 1,00 m do 1,30 m ($1,00 \text{ m} \leq d < 1,30 \text{ m}$)?
(zaokružite točan odgovor)

- a) 6 t
- b) 7 t
- c) 8 t
- d) 9 t

TERETA	PUTNIKA
X	

55. Osovinsko opterećenje vozila odnosno skupa vozila u stanju mirovanja na vodoravnoj podlozi ne smije prelaziti kod višestruke osovine prikolica i poluprikolica (četiri i više osovina ako je razmak susjednih osovina manji od 1,80 m ($d < 1,80$ m)). Osovinsko opterećenje svake pojedine osovine kod višestrukih osovina ne smije prijeći, ako je razmak (d) između osovina manji od 1,30 m do 1,40 m ($1,30 \text{ m} \leq d < 1,40 \text{ m}$)?
(zaokružite točan odgovor)

- a) 6 t
- b) 7 t
- c) 8 t
- d) 9 t

TERETA	PUTNIKA
X	

56. Osovinsko opterećenje vozila odnosno skupa vozila u stanju mirovanja na vodoravnoj podlozi ne smije prelaziti kod višestruke osovine prikolica i poluprikolica (četiri i više osovina ako je razmak susjednih osovina manji od 1,80 m ($d < 1,80$ m)). Osovinsko opterećenje svake pojedine osovine kod višestrukih osovina ne smije prijeći, ako je razmak (d) između osovina manji od 1,40 m do 1,80 m ($1,40 \text{ m} \leq d < 1,80 \text{ m}$)?
(zaokružite točan odgovor)

- a) 6 t
- b) 7 t
- c) 8 t
- d) 9 t

TERETA	PUTNIKA
X	

57. Osovinsko opterećenje vozila odnosno skupa vozila u stanju mirovanja na vodoravnoj podlozi ne smije prelaziti kod dvostruke osovine motornih vozila. Zbroj opterećenja osovina po dvostrukoj osovini ne smije prijeći, ako je razmak (d) između osovina manji od 1,00 m ($d < 1,00$ m)?

(zaokružite točan odgovor)

- a) 10 t
- b) 11,50 t
- c) 16 t
- d) 18 t

TERETA	PUTNIKA
X	

58. Osovinsko opterećenje vozila odnosno skupa vozila u stanju mirovanja na vodoravnoj podlozi ne smije prelaziti kod dvostruke osovine motornih vozila. Zbroj opterećenja osovina po dvostrukoj osovini ne smije prijeći, ako je razmak (d) između osovina od 1,00 m do manje od 1,30 m ($1,00$ m $d < 1,30$ m)?

(zaokružite točan odgovor)

- a) 10 t
- b) 11,50 t
- c) 16 t
- d) 18 t

TERETA	PUTNIKA
X	

59. Osovinsko opterećenje vozila odnosno skupa vozila u stanju mirovanja na vodoravnoj podlozi ne smije prelaziti kod dvostruke osovine motornih vozila. Zbroj opterećenja osovina po dvostrukoj osovini ne smije prijeći, ako je razmak (d) između osovina od 1,30 m do manje od 1,80 m ($1,30$ m $d < 1,80$ m)?

(zaokružite točan odgovor)

- a) 10 t
- b) 11,50 t
- c) 16 t
- d) 18 t

TERETA	PUTNIKA
X	

60. Osovinsko opterećenje vozila odnosno skupa vozila u stanju mirovanja na vodoravnoj podlozi ne smije prelaziti kod dvostruke osovine motornih vozila. Zbroj opterećenja osovina po dvostrukoj osovini ne smije prijeći, ako je razmak (d) između osovina od 1,30 m do manje od 1,80 m ($1,30 \text{ m} < d < 1,80 \text{ m}$) u slučaju kada je pogonska osovina opremljena dvostrukim kotačima i zračnim ogibljenjem ili ogibljenjem koje se priznaje kao ekvivalentno unutar EU?

(zaokružite točan odgovor)

- a) 11,50 t
- b) 16 t
- c) 18 t
- d) 19 t

TERETA	PUTNIKA
X	

61. Odnos bruto snage motora izražene u kilovatima i najveće dopuštene mase vozila izražene u tonama za teretne automobile mora biti najmanje?

(zaokružite točan odgovor)

- a) 5 kW/t
- b) 7 kW/t
- c) 9 kW/t
- d) 11 kW/t

TERETA	PUTNIKA
X	

62. Što mora biti istaknuto na vanjskim bočnim stranama teretnog vozila namijenjenog za prijevoz tereta u javnom cestovnom prijevozu?

TERETA	PUTNIKA
X	

63. Na vanjskim bočnim stranama teretnog vozila namijenjenog za prijevoz tereta u javnom cestovnom prijevozu mora biti istaknuto najmanje ime i prezime te prebivalište fizičke osobe, odnosno naziv tvrtke i sjedište za pravnu osobu. Visina slova u natpisu ne smije biti manja od?

(zaokružite točan odgovor)

- a) 10 mm
- b) 20 mm
- c) 30 mm
- d) 40 mm

TERETA	PUTNIKA
X	

64. Što mora biti istaknuto na vanjskim bočnim stranama teretnog vozila namijenjenog za prijevoz tereta za vlastite potrebe?

TERETA	PUTNIKA
X	

65. Na vanjskim bočnim stranama teretnog vozila namijenjenim za prijevoz tereta za vlastite potrebe mora biti istaknuto najmanje ime i prezime te prebivalište fizičke osobe, odnosno naziv tvrtke i sjedište za pravnu osobu, te natpis "PRIJEVOZ ZA VLASTITE POTREBE". Visina slova u natpisu ne smije biti manja od?

(zaokružite točan odgovor)

- a) 10 mm
- b) 20 mm
- c) 30 mm
- d) 40 mm

TERETA	PUTNIKA
X	

6.1.3. ODRŽAVANJE VOZILA, TEHNIČKI PREGLEDI I OPREMA VOZILA

1. Što je tehnički pregled vozila?

TERETA	PUTNIKA
X	

2. Tehnički pregledi vozila mogu biti?
(navedite tri stavke)

TERETA	PUTNIKA
X	

3. Nova motorna i priključna vozila što sudjeluju u prometu na cestama, vlasnici su dužni podvrgnuti redovitom tehničkom pregledu tijekom mjeseca u kojem ističe rok od 24 mjeseca od prvoga tehničkog pregleda i registracije vozila, osim motornih i priključnih vozila za prijevoz tereta najveće dopuštene mase veće od 3500 kg, motornih vozila za prijevoz osoba koja osim sjedala za vozača imaju više od osam sjedala, vozila hitne medicinske pomoći i vozila za taksi prijevoz, koje su vlasnici dužni podvrgnuti redovitom tehničkom pregledu tijekom mjeseca u kojem ističe rok od?
(zaokružite točan odgovor)

- a) 6 mjeseci od prvog tehničkog pregleda i registracije vozila
- b) 12 mjeseci od prvog tehničkog pregleda i registracije vozila
- c) 14 mjeseci od prvog tehničkog pregleda i registracije vozila
- d) 18 mjeseci od prvog tehničkog pregleda i registracije vozila

TERETA	PUTNIKA
X	

4. Vozila stara dvije ili više godina, vlasnici su dužni podvrgnuti redovitom tehničkom pregledu tijekom svakog?
(zaokružite točan odgovor)

- a) 4. mjeseca od posljednjeg redovitog tehničkog pregleda
- b) 8. mjeseca od posljednjeg redovitog tehničkog pregleda
- c) 12. mjeseca od posljednjeg redovitog tehničkog pregleda
- d) 16. mjeseca od posljednjeg redovitog tehničkog pregleda

TERETA	PUTNIKA
X	

5. Na vozilima koja se daju u najam (rent a car vozila), vozilima kojima se obavlja taksi prijevoz, autobusima, teretnim i priključnim vozilima za prijevoz opasnih tvari, teretnim i priključnim vozilima čija najveća dopuštena masa prelazi 7.500 kg, obavljaju se preventivni tehnički pregledi. Preventivni tehnički pregledi vozila obavljaju se dnevno (dnevni preventivni tehnički pregled) i u propisanim rokovima (periodični tehnički pregled i periodični tehnički pregled kočnica). Ako ne obavi preventivni tehnički pregled kazniti će se pravna i fizička osoba obrtnik novčanom kaznom u iznosu?
(zaokružite točan odgovor)
- a) 1.000,00 do 2.000,00 kn
 - b) 3.000,00 do 7.000,00 kn
 - c) 5.000,00 do 15.000,00 kn
 - d) 10.000,00 do 20.000,00 kn

TERETA	PUTNIKA
X	

6. Plaća li vlasnik vozila naknadu za izvanredni tehnički pregled, kada je vozilo od strane policijskog službenika upućeno na izvanredni tehnički pregled ako se na takvom pregledu utvrdi da je vozilo ispravno.

TERETA	PUTNIKA
X	

7. Nadležno tijelo registrirat će vozilo ako vlasnik vozila priloži?
(navedite barem tri dokumenta)

TERETA	PUTNIKA
X	

8. Tehnički pregled lake prikolice obavlja se od prvog tehničkog pregleda svake?
(zaokružite točan odgovor)
- a) druge godine
 - b) treće godine
 - c) četvrte godine
 - d) pete godine

TERETA	PUTNIKA
X	

9. Kada vozač obavlja dnevni preventivni tehnički pregled?

TERETA	PUTNIKA
X	

10. Dnevni preventivni tehnički pregled vozila koje se daje u najam obavlja vozač s ovlaštenim djelatnikom pravne osobe koja je najmodavac vozila. Kada se obavlja dnevni preventivni tehnički pregled vozila koje se daje u najam (rent-a-car)?

TERETA	PUTNIKA
X	

11. Periodičnim tehničkim pregledima i periodičnim tehničkim pregledima kočnica vozila do dvije godine starosti, podvrgavaju se od dana obavljenoga redovnoga tehničkog pregleda? (zaokružite točan odgovor)

- a) tijekom 3 mjeseca
- b) tijekom 6 mjeseca
- c) tijekom 9 mjeseca
- d) tijekom 12 mjeseca

TERETA	PUTNIKA
X	

12. Periodičnim tehničkim pregledima i periodičnim tehničkim pregledima kočnica vozila od dvije do sedam godina starosti, podvrgavaju se od dana obavljenoga redovnoga ili preventivnog tehničkog pregleda i pregledu kočnica tijekom svakog 12-og mjeseca? (zaokružite točan odgovor)

- a) tijekom 3 mjeseca
- b) tijekom 6 mjeseca
- c) tijekom 9 mjeseca
- d) tijekom 12 mjeseca

TERETA	PUTNIKA
X	

13. Periodičnim tehničkim pregledima i periodičnim tehničkim pregledima kočnica vozila starija od sedam godina starosti, podvrgavaju se od dana obavljenoga redovnoga ili preventivnog tehničkog pregleda i pregledu kočnica tijekom svakog 12-og mjeseca? (zaokružite točan odgovor)

- a) tijekom 3 mjeseca
- b) tijekom 6 mjeseca
- c) tijekom 9 mjeseca
- d) tijekom 12 mjeseca

TERETA	PUTNIKA
X	

14. Periodičnim tehničkim pregledima i periodičnim tehničkim pregledima kočnica vozila za prijevoz opasnih tvari, podvrgavaju se od dana obavljenoga redovnoga ili preventivnog tehničkog pregleda i pregledu kočnica tijekom svakog 12-og mjeseca?

(zaokružite točan odgovor)

- a) tijekom 2 mjeseca
- b) tijekom 4 mjeseca
- c) tijekom 6 mjeseca
- d) tijekom 8 mjeseca

TERETA	PUTNIKA
X	

6.1.4. NAJVAŽNIJI UREĐAJI KOJI PODLIJEŽU KONTROLI TEHNIČKE ISPRAVNOSTI

1. Kako mora biti izveden uređaj za upravljanje motornim vozilom?

TERETA	PUTNIKA
X	

2. Kako mora biti izveden kočioni sustav na motornim i priključnim vozilima?

TERETA	PUTNIKA
X	

3. Pod kočnim sustavom smatra se?
(navedite tri stavke)

TERETA	PUTNIKA
X	

4. Kako mora biti izvedena radna kočnica?

TERETA	PUTNIKA
X	

5. Kako mora biti izvedena pomoćna kočnica?

TERETA	PUTNIKA
X	

6. Kako mora biti izvedena parkirna kočnica?

TERETA	PUTNIKA
X	

7. Koja vozila moraju biti opremljena kočnim protublokirajućim sustavom (ABS)?
(nabrojite barem tri vozila)

TERETA	PUTNIKA
X	

8. Pod uređajima za osvjtljenje ceste i za davanje svjetlosnih znakova na motornim i
priključnim vozilima podrazumijevaju se?
(nabrojite tri uređaja)

TERETA	PUTNIKA
X	

9. Uređaji za osvijetljavanje ceste i za davanje svjetlosnih znakova postavljeni na prednjoj strani motornoga i priključnog vozila ne smiju davati svjetlost koje boje?

TERETA	PUTNIKA
X	

10. Pod uređajima za označivanje motornih i priključnih vozila, podrazumijevaju se? (nabrojite barem sedam uređaja)

TERETA	PUTNIKA
X	

11. Gabaritna svjetla moraju imati motorna i priključna vozila koja su šira od? (zaokružite točan odgovor)

- a) 2,00 m
- b) 2,10 m
- c) 2,20 m
- d) 2,30 m

TERETA	PUTNIKA
X	

12. Na motorna i priključna vozila koja su šira od 2,10 m gabaritna svjetla se postavljaju? (zaokružite točan odgovor)

- a) dva svjetla s prednje strane vozila
- b) dva sa stražnje strane vozila
- c) jedno svjetlo s prednje strane vozila i jedno sa stražnje strane vozila
- d) dva svjetla s prednje strane vozila i dva sa stražnje strane vozila

TERETA	PUTNIKA
X	

13. Na koji način moraju biti postavljena rotacijska i/ili treptava svjetla?

TERETA	PUTNIKA
X	

14. Na kojim vozilima se mogu postavljati plava rotacijska ili treptava svjetla?

TERETA	PUTNIKA
X	

15. Na koja vozila se mogu postavljati žuto-narančasto rotacijsko ili treptavo svjetlo?
(navedite barem četiri vozila)

TERETA	PUTNIKA
X	

16. Retroreflektirajuće trake (visoke uočljivosti) za označavanje konture vozila smiju biti postavljene samo na vozilima kategorije M, N i O, osim M1 i O1. Trake se smiju postavljati samo s bočne i sa stražnje strane vozila i moraju se protezati duž 80% širine odnosno dužine vozila. Širina trake smije biti od 50 do 60 mm i mora biti?

(zaokružite točan odgovor)

- a) crvene ili zelene boje
- b) plave ili narančaste boje
- c) bijele ili žute boje
- d) ljubičaste ili crne boje

(Pravilnik o tehničkim uvjetima vozila u prometu na cestama čl.39. stavak 1.)

TERETA	PUTNIKA
X	

17. Pod uređajima za davanje svjetlosnih znakova, podrazumijevaju se?
(navedite tri uređaja)

TERETA	PUTNIKA
X	

18. Pod uređajima koji omogućuju normalnu vidljivost u prometu na cesti, podrazumijevaju se?
(navedite četiri uređaja)

TERETA	PUTNIKA
X	

19. Vozila kategorije N2 i N3 moraju imati podešen ograničivač brzine tako da brzina vozila ne može biti veća od?
(zaokružite točan odgovor)

- a) 90 km/h
- b) 100 km/h
- c) 110 km/h
- d) 120 km/h

TERETA	PUTNIKA
X	

20. U kojem slučaju motorna i prikjučna vozila ne moraju imati rezervni kotač?

TERETA	PUTNIKA
X	

21. Može li se rezervni kotač vučnog vozila nalaziti na priključnom vozilu?

TERETA	PUTNIKA
X	

22. Motorna vozila moraju imati, na vidljivom mjestu, poseban standardiziran znak za obilježavanje vozila zaustavljenog na kolniku ceste, kojim se vozač po potrebi može koristiti. Koliko navedenih znakova mora imati teretno vozilo, ako vuče priključno vozilo? (zaokružite točan odgovor)
- a) 1 znak
 - b) 2 znaka
 - c) 3 znaka
 - d) 4 znaka

TERETA	PUTNIKA
X	

23. Koliko kutija prve pomoći moraju imati motorna vozila? (zaokružite točan odgovor)
- a) 1 kutiju
 - b) 2 kutije
 - c) 3 kutije
 - d) 4 kutija

TERETA	PUTNIKA
X	

24. Koliko klinastih podloška moraju imati motorna i priključna vozila čija najveća dopuštena masa prelazi 5 t? (zaokružite točan odgovor)
- a) 1 klinastu podlošku
 - b) 2 klinaste podloške
 - c) 3 klinaste podloške
 - d) 4 klinaste podloške

TERETA	PUTNIKA
X	

25. Kada je vozač dužan koristiti-obući reflektirajući prsluk?

TERETA	PUTNIKA
X	

26. Pločom/pločama »teško vozilo« moraju biti obilježena teretna motorna vozila (osim tegljača namijenjenih za vuču poluprikolica) najveće dopuštene mase veće od? (zaokružite točan odgovor)
- a) 8 t
 - b) 10 t
 - c) 12 t
 - d) 14 t

TERETA	PUTNIKA
X	

27. Pločom/pločama »dugo vozilo« bez obzira na duljinu moraju biti obilježena priključna vozila najveće dopuštene mase veće od?
(zaokružite točan odgovor)

- a) 5 t
- b) 10 t
- c) 15 t
- d) 20 t

TERETA	PUTNIKA
X	

6.2. TEHNOLOGIJA PRIJEVOZA TERETA

6.2.1. TEHNOLOGIJA PRIJEVOZA

1. Što je teretni kolodvor?

TERETA	PUTNIKA
X	

2. Što je teretni list?

TERETA	PUTNIKA
X	

3. Tko može obavljati djelatnost pružanja kolodvorskih usluga u teretnom prometu?

TERETA	PUTNIKA
X	

4. Tko izdaje licenciju za obavljanje djelatnost pružanja kolodvorskih usluga u teretnom prometu?

TERETA	PUTNIKA
X	

5. Licenciju za obavljanje djelatnost pružanja kolodvorskih usluga u teretnom prometu može dobiti fizička ili pravna osoba ako ispunjava sljedeće uvjete:
(navedite barem pet uvjeta)

TERETA	PUTNIKA
X	

6. Što se obavlja na teretnom kolodvoru?

TERETA	PUTNIKA
X	

7. Za što mora biti opremljen i osposobljen teretni kolodvor?

TERETA	PUTNIKA
X	

8. Što ako Carinska uprava utvrdi da pravna ili fizička osoba obavlja javni prijevoz bez licencije?

TERETA	PUTNIKA
X	

9. Obrasci licencije i izvoda licencije za sve vrste prijevoza u unutarnjem javnom cestovnom prometu su:
(zaokružite točan odgovor)

- a) svjetlo smeđe boje
- b) svjetlo plave boje
- c) bijele boje
- d) žute boje

TERETA	PUTNIKA
X	

10. Obrazac licencije za usluge teretnih kolodvora je:
(zaokružite točan odgovor)

- a) svjetlo smeđe boje
- b) svjetlo plave boje
- c) bijele boje
- d) žute boje

x	MEDUNARODNI	TERETA	PUTNIKA
X	X	X	

11. Što je intermodalni prijevoz?

TERETA	PUTNIKA
X	

12. Što je kombinirani prijevoz?

TERETA	PUTNIKA
X	

13. Što je kontejner?

TERETA	PUTNIKA
X	

14. Što je nepraćeni kombinirani prijevoz?

TERETA	PUTNIKA
X	

15. Što je praćeni kombinirani prijevoz?

TERETA	PUTNIKA
X	

16. Što je teretnica za kombinirani prijevoz?

TERETA	PUTNIKA
X	

17. Što je terminal za kombinirani prijevoz?

TERETA	PUTNIKA
X	

18. Što se smatra izvanrednim prijevozom?

TERETA	PUTNIKA
X	

19. U kojem slučaju se može izdati dozvola za izvanredni prijevoz ?
(navedite barem dva slučaja)

TERETA	PUTNIKA
X	

20. Dozvola za izvanredni prijevoz nije potrebna uz uvjet da, zbog karakteristika tereta i drugih opravdanih okolnosti, na mjestu utovara nije bilo moguće utvrditi točnu težinu tereta kod kojih ukupna masa i/ili opterećenje premašuje dopuštene veličine do maksimalno:

(zaokružite točan odgovor)

- a) 3%
- b) 5%
- c) 10%
- d) 15%

TERETA	PUTNIKA
X	

21. Koje podatke mora sadržavati dozvola za izvanredni prijevoz?
(navedite barem pet podataka)

TERETA	PUTNIKA
X	

22. Tko snosi troškove izvanrednog prijevoza?

(zaokružite točan odgovor)

- a) županijska uprava za ceste
- b) Hrvatske ceste d.o.o.
- c) vozač
- d) prijevoznik

TERETA	PUTNIKA
X	

23. Može li davatelj dozvole za izvanredni prijevoz odrediti drugi itinerar od itinerara kojeg je predložio prijevoznik?

TERETA	PUTNIKA
X	

24. Obavlja li se izvanredni prijevoz u pravilu po noći ili po danu?

TERETA	PUTNIKA
X	

25. Vozilo pratnje izvanrednog prijevoza mora biti opremljeno?
(navedite dvije stavke)

TERETA	PUTNIKA
X	

26. Davatelj dozvole za izvanredni prijevoz može odrediti i pratnju prometne policije na cijelom itineraru odnosno dijelu itinerara, ako vozilo ili skup vozila samo ili zajedno s teretom ima duljinu veću od:
(zaokružite točan odgovor)

- a) 17.00 m
- b) 19.00 m
- c) 23.00 m
- d) 25.00 m

TERETA	PUTNIKA
X	

27. Davatelj dozvole za izvanredni prijevoz može odrediti i pratnju prometne policije na cijelom itineraru odnosno dijelu itinerara, ako vozilo ili skup vozila samo ili zajedno s teretom ima ukupnu masu veću od:
(zaokružite točan odgovor)

- a) 65 t
- b) 70 t
- c) 75 t
- d) 80 t

TERETA	PUTNIKA
X	

28. Davatelj dozvole za izvanredni prijevoz može odrediti i pratnju prometne policije na cijelom itineraru odnosno dijelu itinerara, ako vozilo ili skup vozila samo ili zajedno s teretom ima širinu veću od:
(zaokružite točan odgovor)

- a) 3.00 m
- b) 3.10m
- c) 3.30 m
- d) 3.50 m

TERETA	PUTNIKA
X	

29. Davatelj dozvole za izvanredni prijevoz može odrediti i pratnju prometne policije na cijelom itineraru odnosno dijelu itinerara, ako vozilo ili skup vozila samo ili zajedno s teretom ima visinu veću od:

(zaokružite točan odgovor)

- a) 4.00 m
- b) 4.25 m
- c) 4.75 m
- d) 5.00 m

TERETA	PUTNIKA
X	

30. Mora li tijekom obavljanja izvanrednog prijevoza, dozvola biti u vozilu kojim se obavlja prijevoz?

TERETA	PUTNIKA
X	

31. Za izvanredni prijevoz koji se obavlja u međunarodnom cestovnom prometu, kada je teret koji se prevozi hrvatski proizvod u izvozu iz Republike Hrvatske, propisana naknada obračunava se umanjena za?

(zaokružite točan odgovor)

- a) 20 % iznosa
- b) 30% iznosa
- c) 40% iznosa
- d) 50% iznosa

TERETA	PUTNIKA
X	

32. Obračunava li se naknada za izvanredne prijevoze kod kojih ukupna masa i/ili osovinsko opterećenje premašuju dopuštene veličine do maksimalno 3%, uz uvjet da, zbog karakteristika tereta i drugih opravdanih okolnosti, na mjestu utovara nije bilo moguće utvrditi točnu masu tereta.

TERETA	PUTNIKA
X	

33. Kakvo priključno vozilo se smije vući sa motornim vozilom?

TERETA	PUTNIKA
X	

34. Vozilo se na cesti može vući pomoću:
(nabrojite barem dva načina)

TERETA	PUTNIKA
X	

35. Teret na vozilu ne smije premašiti najudaljeniju točku na prednjoj strani vozila?
(zaokružite točan odgovor)

- a) više od 1 m
- b) više od 2 m
- c) više od 3 m
- d) više od 4 m

TERETA	PUTNIKA
X	

36. Kojim propisanim uvjetima moraju udovoljavati vozila u prometu na cesti?
(nabrojite barem tri uvjeta)

TERETA	PUTNIKA
X	

37. Koje od nabrojениh roba podliježu ATP propisima?
(zaokružite točan odgovor)

- a) zapaljive robe
- b) radioaktivne tvari
- c) pokvarljivi prehrambeni proizvodi
- d) poljoprivredni proizvodi

TERETA	PUTNIKA
X	

38. Svrha ATP sporazuma je osigurati sukladnost vozila i njegove opreme sa slijedećim utvrđenim standardima:

(zaokružite točan odgovor)

- a) toplinska efikasnost
- b) osiguranje od krađe
- c) dobro održavanje i sigurnost prometa
- d) sigurnost kad se prevoze opasne tvari

TERETA	PUTNIKA
X	

39. Certifikat o fitosanitarnoj ispravnosti je potreban za prijevoz:
(zaokružite točan odgovor)

- a) stoke
- b) povrća
- c) zaleđenih prehrambenih proizvoda
- d) određenih vrsta biljaka i cvijeća

TERETA	PUTNIKA
X	

40. U voznom parku koji broji 100 voznih jedinica ispravno je 85 vozila, ali za 10 ispravnih vozila toga dana nije pronađen posao za prijevoz.

Koliki je koeficijent iskorištenosti ukupnog voznog parka?

(zaokružite točan odgovor)

- a) 0,65
- b) 0,75
- c) 0,85
- d) 0,95

TERETA	PUTNIKA
X	

41. U voznom parku koji broji 100 voznih jedinica ispravno je 85 vozila, ali za 10 ispravnih vozila toga dana nije pronađen posao za prijevoz.

Koliki je koeficijent iskorištenosti ispravnih vozila?

(zaokružite točan odgovor)

- a) 0,68
- b) 0,78
- c) 0,88
- d) 0,98

TERETA	PUTNIKA
X	

42. U voznom parku koji broji 100 voznih jedinica ispravno je 85 vozila, ali za 10 ispravnih vozila toga dana nije pronađen posao za prijevoz.

Koliki je koeficijent tehničke ispravnosti za vozni park ?

(zaokružite točan odgovor)

- a) 0,20
- b) 0,75
- c) 0,85
- d) 0,90

TERETA	PUTNIKA
X	

43. Koeficijent iskorištenosti prijeđenog puta 0,80 označava:
(zaokružite točan odgovor)
- a) da je vozilo 80% vremena vozilo, a 20% vremena stajalo
 - b) da je vozilo s teretom prešlo 20 % prijeđenih km, a bez tereta 80%
 - c) da je vozilo s teretom prešlo 80% prijeđenih km, a bez tereta 20%
 - d) da je vozilo iskoristilo nosivost 80 %

TERETA	PUTNIKA
X	

44. Funkcija prijevozne ambalaže je da:
(zaokružite točan odgovor)
- a) reklamira proizvod
 - b) zaštititi teret pri prijevozu
 - c) poveća prodaju
 - d) osigura publicitet pri prijevozu

TERETA	PUTNIKA
X	

45. Ako vozilo ima mali polumjer horizontalne prohodnosti to znači da će se:
(zaokružite točan odgovor)
- a) lakše okrenuti na malom prostoru
 - b) teže okrenuti na malom prostoru
 - c) lakše provlačiti kroz uske prolaze
 - d) lakše svladavati zavoje

TERETA	PUTNIKA
X	

6.2.2. ISPRAVE ZA MEĐUNARODNI PRIJEVOZ

1. Koje ministarstvo utvrđuje i razmjenjuje potrebni broj dozvola za jednu godinu, s nadležnim tijelima drugih država?

(zaokružite točan odgovor)

- a) Ministarstvo pomorstva, prometa i infrastrukture
- b) Ministarstvo unutarnjih poslova
- c) Ministarstvo financija
- d) Ministarstvo gospodarstva, rada i poduzetništva

TERETA	PUTNIKA
X	

2. Dozvole za prijevoz tereta u međunarodnom cestovnom prometu tereta dijele se na:

TERETA	PUTNIKA
X	

3. Ministarstvo pomorstva, prometa i infrastrukture na temelju praćenja stanja za tekuću godinu, mora utvrditi popis kritičnih dozvola koji objavljuje svake godine na svojoj oglasnoj ploči i web stranicama Ministarstva u mjesecu:

(zaokružite točan odgovor)

- a) ožujku
- b) lipnju
- c) rujnu
- d) prosincu

TERETA	PUTNIKA
X	

4. Tko obavlja podjelu stranih dozvola za prijevoz tereta?

TERETA	PUTNIKA
X	

5. Podaci o raspodjeli svih stranih dozvola objavljuju se na oglasnoj ploči i web stranicama Ministarstva pomorstva, prometa i infrastrukture svakih:

(zaokružite točan odgovor)

- a) 3 mjeseca
- b) 6 mjeseci
- c) 9 mjeseci
- d) 12 mjeseci

TERETA	PUTNIKA
X	

6. Tko snosi naknadu za stranu dozvolu, te naknadu za troškove postupka raspodjele stranih dozvola?

TERETA	PUTNIKA
X	

7. Strane dozvole može dobiti domaći prijevoznik, ako ispunjava sljedeće uvjete: (navedite dva uvjeta)

TERETA	PUTNIKA
X	

8. Može li prijevoznik koristiti dobivene strane dozvole za vozila za koje nema licenciju Zajednice za obavljanje prijevoza tereta?

TERETA	PUTNIKA
X	

9. Za cijelo vrijeme obavljanja međunarodnog prijevoza strana se dozvola mora nalaziti: (zaokružite točan odgovor)
- a) Kod izdavatelja dozvole
 - b) U sjedištu/prebivalištu prijevoznika
 - c) U vozilu
 - d) nadležnom tijelu uprave

TERETA	PUTNIKA
X	

10. Nabrojite najmanje tri osnovna mjerila za raspodjelu stranih dozvola:

TERETA	PUTNIKA
X	

6.2.3. NAČIN KORIŠTENJA CEMT DOZVOLA

1. Što je dozvola Europske konferencije ministara prometa (CEMT)?

TERETA	PUTNIKA
X	

2. Smatra li se CEMT dozvola kritičnom dozvolom?

TERETA	PUTNIKA
X	

3. Što je pojedinačna dozvola?

TERETA	PUTNIKA
X	

4. Što je vremenska dozvola?

TERETA	PUTNIKA
X	

5. Što je kritična dozvola?

TERETA	PUTNIKA
X	

6. Što je nekritična dozvola?

TERETA	PUTNIKA
X	

7. Tko obavlja raspodjelu kritičnih i CEMT-dozvola, domaćim prijevoznicima?

(zaokružite točan odgovor)

- a) Ministarstvo pomorstva, prometa i infrastrukture
- b) Ministarstvo unutarnjih poslova
- c) Ministarstvo gospodarstva, rada i poduzetništva
- d) Ministarstvo turizma

TERETA	PUTNIKA
X	

8. Zahtjev za dobivanje kritičnih, vremenskih i CEMT-dozvola, za sljedeću godinu prijevoznik podnosi Ministarstvu pomorstva, prometa i infrastrukture u razdoblju?

(zaokružite točan odgovor)

- a) 1.–15. siječnja tekuće godine
- b) 1.–15. ožujka tekuće godine
- c) 1.–15. lipnja tekuće godine
- d) 1.–15. listopada tekuće godine

TERETA	PUTNIKA
X	

9. Kada prijevoznik preuzima vremenske i CEMT dozvole?

TERETA	PUTNIKA
X	

10. CEMT dozvola vrijedi:

(zaokružite točan odgovor)

- a) 1 mjesec
- b) 1 godinu
- c) 5 godina
- d) neograničeno

TERETA	PUTNIKA
X	

11. Može li se CEMT dozvola prenositi ?

(zaokružite točan odgovor)

- a) može
- b) ne može jer je izdana na ime prijevoznika
- c) samo uz suglasnost vlasnika
- d) samo uz garanciju vozača

TERETA	PUTNIKA
X	

12. Godišnje CEMT (ECMT) multilateralne dozvole u zelenoj boji vrijede za:
(zaokružite točan odgovor)

- a) 1 dan
- b) 15 dana
- c) 30 dana
- d) za kalendarsku godinu

TERETA	PUTNIKA
X	

13. Kratkoročne CEMT (ECMT) multilateralne dozvole su žute boje i vrijede:
(zaokružite točan odgovor)

- a) 1 dan i označene su napisom „Kratkoročne dozvole“
- b) 15 dana i označene su napisom „Kratkoročne dozvole“
- c) 30 dana i označene su napisom „Kratkoročne dozvole“
- d) za kalendarsku godinu

TERETA	PUTNIKA
X	

14. Mora li CEMT (ECMT) multilateralna dozvola biti u vozilu na mjestu ukrcaja tereta, prijevoza, iskrcaja i povratka praznog vozila?
(zaokružite točan odgovor)

- a) mora
- b) da, ali se može prenijeti i na drugo vozilo ako je potrebno
- c) mora biti deponirana kod prijevoznika
- d) ne mora

TERETA	PUTNIKA
X	

15. Hrvatski prijevoznik može obaviti prijevoz iz Francuske u Njemačku ako posjeduje:
(zaokružite točan odgovor)

- a) dozvolu za kabotažu
- b) CEMT dozvolu
- c) Licenciju Zajednice
- d) CMR – međunarodni teretni list

TERETA	PUTNIKA
X	

16. Imate CEMT (ECMT) multilateralnu dozvolu. Da li ona vrijedi za prijevoz između Zemlje članice i treće zemlje? Na primjer, vozilo koje obavlja prijevoz između Norveške (ECMT Zemlje članice, uključene u kvota sistem) i Irana kao krajnje destinacije (zemlja koja nije članica ECMT-a, ali graniči sa zemljom članicom ECMTa).

TERETA	PUTNIKA
X	

17. Odobrava li se CEMT (ECMT) multilateralnom dozvolom kabotaža?
(zaokružite točan odgovor)
- a) da
 - b) ne
 - c) da, ako pristaje ugovorna strana
 - d) da, ako postoji ugovor sa primateljem

TERETA	PUTNIKA
X	

18. Imate CEMT (ECMT) multilateralnu dozvolu. Morate li uz nju imati u vozilu Dnevnik vožnje za međunarodni prijevoz tereta?
(zaokružite točan odgovor)
- a) moram
 - b) nije propisano
 - c) ako želim
 - d) ne moram

TERETA	PUTNIKA
X	

19. Koju dozvolu hrvatski prijevoznik mora imati za obavljanje prijevoza tereta između Austrije i Rusije?

TERETA	PUTNIKA
X	

6.2.4. PRIJEVOZ PREMA KONVENCIJI O UGOVORU ZA MEĐUNARODNI PRIJEVOZ ROBE CESTOM (CMR)

1. Kada zastarijevaju zahtjevi na temelju prijevoza koji podliježe propisima CMR, uz iznimku namjernih radnji i grube nepažnje?

(zaokružite točan odgovor)

- a) nakon ½ godine
- b) nakon godinu dana
- c) nakon dvije godine
- d) nakon tri godine

TERETA	PUTNIKA
X	

2. U kojem se slučaju prema CMR-u ugovor o prijevozu smatra sklopljenim?

(zaokružite točan odgovor)

- a) ako se obje strane (poduzetnik - prijevoznik i pošiljatelj) dogovore o izvršenju prijevoza
- b) ako se obje strane pismenim putem dogovore o izvršenju prijevoza.
- c) kada pošiljatelj prijevozniku preda teretni list i robu koju treba prevoziti
- d) to nije regulirano CMR-om

TERETA	PUTNIKA
X	

3. Vrijede li propisi CMR-a u međunarodnom cestovnom prijevozu?

(zaokružite točan odgovor)

- a) da
- b) ne
- c) ne, osim ako je potpisan bilateralni ugovor
- d) da, samo u unutarnjem prijevozu

TERETA	PUTNIKA
X	

4. Je li prema propisima CMR osiguranje za nakrcanu robu obvezno?

(zaokružite točan odgovor)

- a) da
- b) ne
- c) da, samo kad se prijevoze putnici u vozilu
- d) da, samo kad se prevozi visokovrijedna roba

TERETA	PUTNIKA
X	

5. Koji dokument služi kao dokaz o sklopljenom ugovoru o prijevozu u međunarodnom prijevozu robe?

TERETA	PUTNIKA
X	

6. Do kojeg iznosa u slučaju prekoračenja roka isporuke, prema CMR-u, odgovara prijevoznik?

(zaokružite točan odgovor)

- a) do najviše 500 Eura po pošiljci
- b) u visini vrijednosti pošiljke iskazane na računu
- c) u neograničenoj visini
- d) do visine vozarine

TERETA	PUTNIKA
X	

7. Vrijedi li za prijevoznika u međunarodnom prometu prema CMR-u obveza na sklapanje osiguranja?

(zaokružite točan odgovor)

- a) ne, hrvatski prijevoznici u teretnom prometu automatski su osigurani.
- b) ne, ali hrvatski prijevoznici ipak mogu uzeti dodatnu CMR-policu
- c) ne, jer obvezno osiguranje automobilske odgovornosti pokriva i oštećenja na prevoženoj robi
- d) da, ali samo za prijevoze unutar Europske Unije

TERETA	PUTNIKA
X	

8. Nadopunite rečenicu !

Prvi primjerak teretnog lista CMR - crveni, predaje se _____ drugi (plavi) _____, a treći (zeleni)

_____.

TERETA	PUTNIKA
X	

6.2.5. PRIJEVOZ PREMA CARINSKOJ KONVENCIJI O MEĐUNARODNOM PRIJEVOZU ROBE NA OSNOVI KARNETA TIR

1. Što je Karnet TIR?

TERETA	PUTNIKA
X	

2. Navedite prednosti upotrebe Karnet TIR-a za prijevoznika?
(navedi barem dvije prednosti)

TERETA	PUTNIKA
X	

3. Navedite prednosti upotrebe Karnet TIR-a za carinski sustav?
(navedite barem dvije prednosti)

TERETA	PUTNIKA
X	

4. Koliko TIR-karneta se izdaje za prijevoz skupa vozila ?
(zaokružite točan odgovor)

- a) 1 Karnet TIR
- b) 2 Karnet TIR-a
- c) 3 Karnet TIR-a
- d) 4 Karnet TIR-a

TERETA	PUTNIKA
X	

5. Je li dopušteno prenositi dozvolu za Carnet-TIR trećim osobama (podizvođačima)?
(zaokružite točan odgovor)
- a) da
 - b) ne
 - c) kada postoji ugovor
 - d) svejedno je

TERETA	PUTNIKA
X	

6. Pod kojim uvjetima prijevoznik-poduzetnik može dobiti registraciju za postupak Carnet-TIR?
(navedite barem dva uvjeta)

TERETA	PUTNIKA
X	

7. Na teretnom vozilu nalazi se ploča s natpisom «TIR». Što znači ta oznaka?
(zaokružite točan odgovor)
- a) teretno vozilo može voziti do odredišta bez carinske kontrole na graničnom prijelazu
 - b) teretno vozilo na granici mora ići na carinu
 - c) teretno vozilo prevozi žive životinje
 - d) teretno vozilo uopće ne smije voziti u inozemstvo

TERETA	PUTNIKA
X	

8. Gdje se može dobiti CARNET TIR?

TERETA	PUTNIKA
X	

9. Koja od navedenih službi ima isključivo pravo odrediti da se otvori vozilo koje je bilo zatvoreno u skladu s propisima TIR-a (TIR-plomba)?
(zaokružite točan odgovor)
- a) prometna policija
 - b) dežurna služba za slučajeve nesreća
 - c) primatelj prevožene robe
 - d) carinske vlasti

TERETA	PUTNIKA
X	

10. Da bi se olakšao i ubrzao protok vozila na graničnom prijelazu donesena je:
(zaokružite točan odgovor)
- a) konvencija ADR
 - b) konvencija TIR
 - c) konvencija RID
 - d) Bečka konvencija

TERETA	PUTNIKA
X	

**6.2.6. PRIJEVOZ OPASNIH TVARI (EUROPSKI SPORAZUM O
MEĐUNARODNOM CESTOVNOM PRIJEVOZU OPASNIH TVARI (ADR))**

1. ADR je skraćenica međunarodne konvencije za :
(zaokružite točan odgovor)
- a) prijevoz lako pokvarljive robe
 - b) prijevoz opasnih tvari
 - c) prijevoz žive stoke
 - d) prijevoz rasutog tereta

TERETA	PUTNIKA
X	

2. Opasne tvari podijeljene su na?
(navedite barem sedam opasnih tvari)

TERETA	PUTNIKA
X	

3. Što je ambalaža za prijevoz opasnih tvari?

TERETA	PUTNIKA
X	

4. Tko je pošiljatelj opasne tvari?

TERETA	PUTNIKA
X	

5. Tko je prijevoznik opasne tvari?

TERETA	PUTNIKA
X	

6. Tko je primatelj opasne tvari?

TERETA	PUTNIKA
X	

7. Tko je sigurnosni savjetnik za opasne tvari?

TERETA	PUTNIKA
X	

8. Tko izdaje odobrenje za ambalažu za prijevoz radioaktivnih tvari?
(zaokružite točan odgovor)

- a) Fond za zaštitu okoliša i energetska učinkovitost
- b) Državni zavod za zaštitu od zračenja
- c) Državni zavod za statistiku
- d) Državni zavod za zaštitu prirode

TERETA	PUTNIKA
X	

9. Tko izdaje odobrenje za ambalažu za prijevoz nuklearnih materijala?
(zaokružite točan odgovor)

- a) Državni zavod za nuklearnu sigurnost
- b) Državni zavod za zaštitu od zračenja
- c) Državni zavod za statistiku
- d) Državni zavod za zaštitu prirode

TERETA	PUTNIKA
X	

10. Koga su u slučaju opasnosti, odnosno u slučaju nezgode ili nesreće sudionici pri prijevozu opasnih tvari dužni odmah obavijestiti te dati sve podatke nužne za poduzimanje odgovarajućih mjera?

(zaokružite točan odgovor)

- a) Državni hidrometeorološki zavod
- b) Državni zavod za mjeriteljstvo
- c) Državnu upravu za zaštitu i spašavanje
- d) Državni zavod za zaštitu prirode

TERETA	PUTNIKA
X	

11. Prijevoznik je dužan poduzeti sve što je nužno kako bi se u slučaju gubitka opasnih tvari tijekom prijevoza, izgubljene opasne tvari pronašle, te o opasnosti od opasnih tvari bez odgode obavijestiti?

(zaokružite točan odgovor)

- a) Državni zavod za zaštitu od zračenja
- b) Fond za zaštitu okoliša i energetska učinkovitost
- c) Državni hidrometeorološki zavod
- d) Državnu upravu za zaštitu i spašavanje

TERETA	PUTNIKA
X	

12. Tko izdaje odobrenje za prijevoz eksplozivnih tvari u unutarnjem prometu?

(zaokružite točan odgovor)

- a) policijska uprava odredišnog područja
- b) Ministarstvo mora, prometa i infrastrukture
- c) Državni zavod za nuklearnu sigurnost
- d) nije potrebno odobrenje

TERETA	PUTNIKA
X	

13. Pravne i fizičke osobe sa sjedištem/prebivalištem u Republici Hrvatskoj čija djelatnost obuhvaća prijevoz opasnih tvari cestom, željeznicom ili unutarnjim plovnim putovima, odnosno s tim prijevozom povezano pakiranje, utovar, istovar, punjenje ili pražnjenje, dužne su imenovati najmanje?

(zaokružite točan odgovor)

- a) jednog sigurnosnog savjetnika za prijevoz opasnih tvari
- b) dva sigurnosna savjetnika za prijevoz opasnih tvari
- c) tri sigurnosna savjetnika za prijevoz opasnih tvari
- d) četiri sigurnosna savjetnika za prijevoz opasnih tvari

TERETA	PUTNIKA
X	

14. Smije li prijevoznik prijevoz opasnih tvari povjeriti vozaču koji nije osposobljen za prijevoz opasnih tvari?

TERETA	PUTNIKA
X	

15. Vozač smije prevoziti opasne tvari ako:
(zaokružite točan odgovor)

- a) je navršio 21 godinu života i ima najmanje jednu godinu dana radnog iskustva na poslovima vozača teretnog vozila čija najveća dopuštena masa prelazi 3500 kg
- b) je navršio 18 godina života i ima najmanje jednu godinu radnog iskustva na poslovima vozača teretnog vozila čija najveća dopuštena masa prelazi 3500 kg
- c) je navršio 21 godinu života i ima najmanje dvije godine radnog iskustva na poslovima vozača teretnog vozila čija najveća dopuštena masa prelazi 3500 kg
- d) je navršio 24 godine života i ima najmanje tri godine radnog iskustva na poslovima vozača teretnog vozila čija najveća dopuštena masa prelazi 3500 kg

TERETA	PUTNIKA
X	

16. Tko provodi nadzor nad prijevozom opasnih tvari?

TERETA	PUTNIKA
X	

17. Na temelju uvjerenja o položenom stručnom ispitu vozača vozila za prijevoz opasnih tvari ministarstvo nadležno za unutarnje poslove izdaje Ispravu o osposobljenosti. Isprava se izdaje se s rokom valjanosti od?
(zaokružite točan odgovor)

- a) jedne godine
- b) tri godine
- c) pet godina
- d) sedam godina

TERETA	PUTNIKA
X	

18. Osoba koja želi pristupiti stručnoj osposobljenosti za sigurnosnog savjetnika za prijevoz opasnih tvari mora imati najmanje?

(zaokružite točan odgovor)

- a) 18 godina starosti
- b) 19 godina starosti
- c) 20 godina starosti
- d) 21 godinu starosti

TERETA	PUTNIKA
X	

19. Kandidatu koji je uspješno položio ispit stručnoj osposobljenosti za sigurnosnog savjetnika za prijevoz opasnih tvari izdaje se Uvjerenje. Uvjerenje se izdaje s rokom valjanosti od?

(zaokružite točan odgovor)

- a) jedne godine
- b) tri godine
- c) pet godina
- d) sedam godina

TERETA	PUTNIKA
X	

6.2.7. OSIGURANJE I CARINJENJE

1. Koje je carinsko područje RH ?

TERETA	PUTNIKA
X	

2. Što je carinski postupak ?

TERETA	PUTNIKA
X	

3. Što je carinska deklaracija ?

TERETA	PUTNIKA
X	

4. Što je carinski dug ?

TERETA	PUTNIKA
X	

5. Na koja se dva načina može osigurati podmirenje carinskog duga ?

TERETA	PUTNIKA
X	

6. Što je carinski dopušteno postupanje ili uporaba robe?

TERETA	PUTNIKA
X	

7. Što su carinske provjere ?

TERETA	PUTNIKA
X	

8. Nabrojite dvije vrste carinskih skladišta ?

TERETA	PUTNIKA
X	

9. Tko je deklarant ?

TERETA	PUTNIKA
X	

10. Tko plaća troškove uzimanje uzoraka ?

TERETA	PUTNIKA
X	

11. Što je CPD ?

TERETA	PUTNIKA
X	

12. Tko izdaje CPD ?

TERETA	PUTNIKA
X	

13. Što je prometna nesreća?

TERETA	PUTNIKA
X	

14. Što je Zelena karta osiguranja ?

TERETA	PUTNIKA
X	

15. Najniža osigurana svota po jednom štetnom događaju određena ugovorom o osiguranju po jednom putniku iznosi:

TERETA	PUTNIKA
X	

16. Pokriva li osiguranje od automobilske odgovornosti štetu na stvarima koje je vlasnik vozila, kojim je prouzročena šteta, preuzeo radi prijevoza, a nalazile su se u vozilu ili na vozilu kojim je prouzročena šteta?

17.

TERETA	PUTNIKA
X	

18. Ako se za vrijeme trajanja osiguranja promijeni vlasnik vozila, da li se prava i obveze iz ugovora o osiguranju od automobilske odgovornosti prenose se na novog vlasnika.

TERETA	PUTNIKA
X	

19. Što u slučaju prometne nezgode moraju ispuniti sudionici ?

TERETA	PUTNIKA
X	

20. Što je ATA karnet?

TERETA	PUTNIKA
X	

21. Tko izdaje ATA karnete?

TERETA	PUTNIKA
X	

22. Koliko vrijedi ATA karnet?
(zaokružite točan odgovor)

- a) 1 godinu
- b) 2 godine
- c) 3 godine
- d) 4 godine

TERETA	PUTNIKA
X	

23. Koje tri glavne kategorije pokriva ATA karnet?

TERETA	PUTNIKA
X	

24. Koje kategorije robe ne pokriva ATA karnet ?

TERETA	PUTNIKA
X	

25. Kako se računaju troškovi ATA karneta ?

TERETA	PUTNIKA
X	

26. Koje su prednosti primjene ATA karneta?
(navedite barem dvije prednosti)

TERETA	PUTNIKA
X	

7. PRIJEVOZ PUTNIKA

7.1. VOZILA ZA PRIJEVOZ PUTNIKA

7.1.1. VRSTE VOZILA ZA PRIJEVOZ PUTNIKA

1. Osobni automobil je motorno vozilo namijenjeno za prijevoz osoba koje, osim sjedala za vozača, ima najviše?

(zaokružite točan odgovor)

- a) 2 sjedala
- b) 4 sjedala
- c) 8 sjedala
- d) 12 sjedala

TERETA	PUTNIKA
	X

2. Autobus je motorno vozilo namijenjeno za prijevoz osoba koje, osim sjedala za vozača, ima više od?

(zaokružite točan odgovor)

- a) 4 sjedala
- b) 8 sjedala
- c) 12 sjedala
- d) 16 sjedala

TERETA	PUTNIKA
	X

3. Zaokružite tri cestovna vozila za prijevoz putnika:

- a) osobni automobil
- b) autobus
- c) trolejbus
- d) kampersko vozilo

TERETA	PUTNIKA
	X

4. Što je trolejbus?

TERETA	PUTNIKA
	X

5. Nabrojite najmanje tri karakteristike gradskih autobusa:

TERETA	PUTNIKA
	X

6. Nabrojite najmanje dvije karakteristike prigradskih autobusa:

TERETA	PUTNIKA
	X

7. Nabrojite najmanje tri karakteristike međugradskih autobusa:

TERETA	PUTNIKA
	X

8. Nabrojite najmanje tri vrste autobusa prema izvedbi njihove karoserije, odnosno s tim u vezi raspoloživog prijevoznog kapaciteta izraženog mogućim brojem putničkih mjesta za sjedenje i stajanje:

TERETA	PUTNIKA
	X

9. Što je minibus?

TERETA	PUTNIKA
	X

10. Na kakvim linijama se najčešće koristi minibus?

TERETA	PUTNIKA
	X

11. Koja se vrsta autobusa u svijetu (prema izvedbi karoserije) najčešće koristi za prijevoz gradskih i prigradskih putnika?
(zaokružite točan odgovor)

- a) minibus
- b) standardni (klasični) autobus
- c) zglobni autobus
- d) autobus na kat

TERETA	PUTNIKA
	X

12. Što je zglobni autobus?

TERETA	PUTNIKA
	X

13. Koja je glavna prednost zglobnog autobusa?
(zaokružite točan odgovor)

- a) veliki kapacitet putnika
- b) udobnost u zadnjem dijelu vozila
- c) fleksibilnost
- d) atraktivnost

TERETA	PUTNIKA
	X

14. Koji je glavni nedostatak zglobnog autobusa?
(zaokružite točan odgovor)

- a) veliki kapacitet putnika
- b) udobnost u zadnjem dijelu vozila
- c) fleksibilnost
- d) atraktivnost

TERETA	PUTNIKA
	X

15. Što je autobus na kat?

TERETA	PUTNIKA
	X

16. Koja je glavna karakteristika autobusa na kat?

TERETA	PUTNIKA
	X

17. Koji je glavni nedostatak autobusa na kat?

(zaokružite točan odgovor)

- a) veliki kapacitet putnika
- b) stabilnost
- c) udobnost
- d) fleksibilnost

TERETA	PUTNIKA
	X

18. Kojom tehničkom kategorijom se označavaju motorna vozila za prijevoz osoba koja osim sjedala za vozača imaju još najviše 8 sjedala?

(zaokružite točan odgovor)

- a) M
- b) M1
- c) M2
- d) M3

TERETA	PUTNIKA
	X

19. Kojom tehničkom kategorijom se označavaju motorna vozila za prijevoz osoba koja osim sjedala za vozača imaju više od 8 sjedala i najveće dopuštene mase ≤ 5000 kg?

(zaokružite točan odgovor)

- a) M
- b) M1
- c) M2
- d) M3

TERETA	PUTNIKA
	X

20. Kojom tehničkom kategorijom se označavaju motorna vozila za prijevoz osoba koja osim sjedala za vozača imaju više od 8 sjedala i najveće dopuštene mase > 5000 kg?
(zaokružite točan odgovor)

- a) M
- b) M1
- c) M2
- d) M3

TERETA	PUTNIKA
	X

21. Vozila M2 i M3 tehničke kategorije dijele se u dodatne razrede. Kojim razredom se označavaju autobusi s više od 23 mjesta ($N > 23$) uključujući vozača, konstruirani za prijevoz putnika prvenstveno u stajaćem položaju i čija je unutrašnjost konstruirana tako da omogućuje brzi prolaz putnika kroz unutrašnjost vozila?
(zaokružite točan odgovor)

- a) razred I
- b) razred II
- c) razred III
- d) razred IV

TERETA	PUTNIKA
	X

22. Vozila M2 i M3 tehničke kategorije dijele se u dodatne razrede. Kojim razredom se označavaju autobusi s više od 23 mjesta ($N > 23$) uključujući vozača konstruirani prvenstveno za prijevoz putnika u sjedećem položaju koji mogu prevoziti i stajaće putnike smještene samo u međuprostoru za prolaz i/ili u prostoru koji nije veći od površine koju zauzimaju dva dvostruka sjedala?
(zaokružite točan odgovor)

- a) razred I
- b) razred II
- c) razred III
- d) razred IV

TERETA	PUTNIKA
	X

23. Vozila M2 i M3 tehničke kategorije dijele se u dodatne razrede. Kojim razredom se označavaju autobusi s više od 23 mjesta ($N > 23$) uključujući vozača konstruirani za prijevoz putnika samo u sjedećem položaju?
(zaokružite točan odgovor)

- a) razred I
- b) razred II
- c) razred III
- d) razred IV

TERETA	PUTNIKA
	X

24. Vozila M2 i M3 tehničke kategorije dijele se u dodatne razrede. Kojim razredom se označavaju autobusi s najviše 23 ili manje mjesta ($N \leq 23$) uključujući vozača konstruirani za prijevoz putnika u sjedećem i stajaćem položaju?

(zaokružite točan odgovor)

- a) razred A
- b) razred B
- c) razred C
- d) razred D

TERETA	PUTNIKA
	X

25. Vozila M2 i M3 tehničke kategorije dijele se u dodatne razrede. Kojim razredom se označavaju autobusi s najviše 23 ili manje mjesta ($N \leq 23$) uključujući vozača konstruirani za prijevoz putnika samo u sjedećem položaju?

(zaokružite točan odgovor)

- a) razred A
- b) razred B
- c) razred C
- d) razred D

TERETA	PUTNIKA
	X

7.1.2. TEHNIČKI PROPISI O VOZILIMA

1. Najveća dopuštena duljina zglobnog autobusa iznosi?

(zaokružite točan odgovor)

- a) 17,75 m
- b) 18,75 m
- c) 19,00 m
- d) 20,00 m

TERETA	PUTNIKA
	X

2. Najveća dopuštena duljina autobusa s dvije osovine iznosi?

(zaokružite točan odgovor)

- a) 11,50 m
- b) 12,50 m
- c) 13,50 m
- d) 15,00 m

TERETA	PUTNIKA
	X

3. Koliko iznosi najveća dopuštena duljina autobusa s više od dvije osovine?

(zaokružite točan odgovor)

- a) 12,00 m
- b) 15,00 m
- c) 17,00 m
- d) 19,00 m

TERETA	PUTNIKA
	X

4. Koliko iznosi najveća dopuštena duljina autobusa s prikolicom?

(zaokružite točan odgovor)

- a) 12,00 m
- b) 15,00 m
- c) 18,75 m
- d) 20,00 m

TERETA	PUTNIKA
	X

5. Najveća dopuštena širina zglobnog autobusa iznosi?

(zaokružite točan odgovor)

- a) 2,55 m
- b) 2,75 m
- c) 3,00 m
- d) 3,20 m

TERETA	PUTNIKA
	X

6. Najveća dopuštena širina autobusa s više od dvije osovine iznosi?

(zaokružite točan odgovor)

- a) 2,55 m
- b) 2,75 m
- c) 3,00 m
- d) 3,20 m

TERETA	PUTNIKA
	X

7. Najveća dopuštena širina autobusa s prikolicom iznosi?

(zaokružite točan odgovor)

- a) 2,55 m
- b) 2,75 m
- c) 3,00 m
- d) 3,20 m

TERETA	PUTNIKA
	X

8. Najveća dopuštena visina autobusa s dvije osovine iznosi?

(zaokružite točan odgovor)

- a) 2,00 m
- b) 3,00 m
- c) 4,00 m
- d) 5,00 m

TERETA	PUTNIKA
	X

9. Najveća dopuštena visina autobusa s više od dvije osovine iznosi?

(zaokružite točan odgovor)

- a) 2,00 m
- b) 3,00 m
- c) 4,00 m
- d) 5,00 m

TERETA	PUTNIKA
	X

10. Najveća dopuštena masa autobusa s dvije osovine iznosi?
(zaokružite točan odgovor)

- a) 18 t
- b) 20 t
- c) 22 t
- d) 24 t

TERETA	PUTNIKA
	X

11. Najveća dopuštena masa autobusa s tri osovine iznosi?
(zaokružite točan odgovor)

- a) 20 t
- b) 25 t
- c) 30 t
- d) 35 t

TERETA	PUTNIKA
	X

12. Najveća dopuštena masa troosovinskog zglobnog autobusa iznosi?
(zaokružite točan odgovor)

- a) 22 t
- b) 24 t
- c) 26 t
- d) 28 t

TERETA	PUTNIKA
	X

13. Odnos bruto snage motora izražene u kilovatima i najveće dopuštene mase vozila izražene u tonama za autobuse, osim zglobnog autobusa mora biti najmanje?
(zaokružite točan odgovor)

- a) 6 kW/t
- b) 9 kW/t
- c) 12 kW/t
- d) 15 kW/t

TERETA	PUTNIKA
	X

14. Odnos bruto snage motora izražene u kilovatima i najveće dopuštene mase vozila izražene u tonama za zglobne autobuse mora biti najmanje?

(zaokružite točan odgovor)

- a) 6 kW/t
- b) 9 kW/t
- c) 12 kW/t
- d) 15 kW/t

TERETA	PUTNIKA
	X

15. Najmanji broj vrata za putnike kod autobusa I. razreda kapaciteta od 23-45 putnika je?

(zaokružite točan odgovor)

- a) 1 vrata
- b) 2 vrata
- c) 3 vrata
- d) 4 vrata

TERETA	PUTNIKA
	X

16. Najmanji broj vrata za putnike kod autobusa II. razreda kapaciteta od 23-45 putnika je?

(zaokružite točan odgovor)

- a) 1 vrata
- b) 2 vrata
- c) 3 vrata
- d) 4 vrata

TERETA	PUTNIKA
	X

17. Najmanji broj vrata za putnike kod autobusa III. razreda kapaciteta od 23-45 putnika je?

(zaokružite točan odgovor)

- a) 1 vrata
- b) 2 vrata
- c) 3 vrata
- d) 4 vrata

TERETA	PUTNIKA
	X

18. Najmanji broj vrata za putnike kod autobusa I. razreda kapaciteta od 46-70 putnika je?
(zaokružite točan odgovor)

- a) 1 vrata
- b) 2 vrata
- c) 3 vrata
- d) 4 vrata

TERETA	PUTNIKA
	X

19. Najmanji broj vrata za putnike kod autobusa II. razreda kapaciteta od 46-70 putnika je?
(zaokružite točan odgovor)

- a) 1 vrata
- b) 2 vrata
- c) 3 vrata
- d) 4 vrata

TERETA	PUTNIKA
	X

20. Najmanji broj vrata za putnike kod autobusa III. razreda kapaciteta od 46-70 putnika je?
(zaokružite točan odgovor)

- a) 1 vrata
- b) 2 vrata
- c) 3 vrata
- d) 4 vrata

TERETA	PUTNIKA
	X

21. Najmanji broj vrata za putnike kod autobusa I. razreda kapaciteta od 71-100 putnika je?
(zaokružite točan odgovor)

- a) 1 vrata
- b) 2 vrata
- c) 3 vrata
- d) 4 vrata

TERETA	PUTNIKA
	X

22. Najmanji broj vrata za putnike kod autobusa II. razreda kapaciteta od 71-100 putnika je?
(zaokružite točan odgovor)

- a) 1 vrata
- b) 2 vrata
- c) 3 vrata
- d) 4 vrata

TERETA	PUTNIKA
	X

23. Najmanji broj vrata za putnike kod autobusa III. razreda kapaciteta od 71-100 putnika je?
(zaokružite točan odgovor)

- a) 1 vrata
- b) 2 vrata
- c) 3 vrata
- d) 4 vrata

TERETA	PUTNIKA
	X

24. Najmanji broj vrata za putnike kod autobusa I. razreda kapaciteta od >100 putnika je?
(zaokružite točan odgovor)

- a) 1 vrata
- b) 2 vrata
- c) 3 vrata
- d) 4 vrata

TERETA	PUTNIKA
	X

25. Najmanji broj vrata za putnike kod autobusa II. razreda kapaciteta od >100 putnika je?
(zaokružite točan odgovor)

- a) 1 vrata
- b) 2 vrata
- c) 3 vrata
- d) 4 vrata

TERETA	PUTNIKA
	X

26. Najmanji broj vrata za putnike kod autobusa III. razreda kapaciteta od >100 putnika je?
(zaokružite točan odgovor)

- a) 1 vrata
- b) 2 vrata
- c) 3 vrata
- d) 4 vrata

TERETA	PUTNIKA
	X

27. Što se podrazumijeva pod zimskom opremom autobusa?

TERETA	PUTNIKA
	X

28. Što se podrazumijeva pod organiziranim prijevozom djece?

TERETA	PUTNIKA
	X

29. Prema Pravilniku o uvjetima koje moraju ispunjavati autobusi kojima se organizirano prevoze djeca, djecom se definiraju osobe do?

(zaokružite točan odgovor)

- a) 12. godine života
- b) 14. godine života
- c) 16. godine života
- d) 18. godine života

TERETA	PUTNIKA
	X

30. Na kojim sjedalima moraju biti nasloni za glavu kod autobusa kojima se organizirano prevoze djeca?

(zaokružite točan odgovor)

- a) na svim sjedalima
- b) na prvom redu sjedala
- c) na prvom i zadnjem redu sjedala
- d) na sjedalima ispred kojih nema naslona sjedala

TERETA	PUTNIKA
	X

31. Na kojim sjedalima mora biti ugrađen sigurnosni pojas kod autobusa kojima se organizirano prevoze djeca?

(zaokružite točan odgovor)

- a) na svim sjedalima
- b) na prvom redu sjedala
- c) na prvom i zadnjem redu sjedala
- d) na sjedalima ispred kojih nema naslona sjedala

TERETA	PUTNIKA
	X

32. Na kojim sjedalima moraju biti nasloni za ruke kod autobusa kojima se organizirano prevoze djeca?

(zaokružite točan odgovor)

- a) na svim sjedalima
- b) na prvom redu sjedala
- c) na prvom i zadnjem redu sjedala
- d) na sjedalima ispred kojih nema naslona sjedala

TERETA	PUTNIKA
	X

33. Mora li kočni sustav autobusa kojima se organizirano prevoze djeca biti opremljen s ABS uređajem?

TERETA	PUTNIKA
	X

34. Autobus kojim se organizirano prevoze djeca mora imati predviđen prostor za smještaj najmanje koliko kutija prve pomoći?

(zaokružite točan odgovor)

- a) jednom kutijom
- b) dvije kutije
- c) tri kutije
- d) četiri kutije

TERETA	PUTNIKA
	X

35. Koliko izlaza za spašavanje na bočnim stranama vozila mora imati autobus kojim se organizirano prevoze djeca predviđen za prijevoz do 50 osoba?

(zaokružite točan odgovor)

- a) jedan izlaz
- b) dva izlaza
- c) tri izlaza
- d) četiri izlaza

TERETA	PUTNIKA
	X

36. Koliko izlaza za spašavanje na bočnim stranama vozila mora imati autobus kojim se organizirano prevoze djeca predviđen za prijevoz više od 50 osoba?

(zaokružite točan odgovor)

- a) jedan izlaz
- b) dva izlaza
- c) tri izlaza
- d) četiri izlaza

TERETA	PUTNIKA
	X

37. Koliko krovnih otvora treba imati autobus za organizirani prijevoz djece do 50 osoba?

(zaokružite točan odgovor)

- a) ne treba imati krovni otvor
- b) treba imati jedan krovni otvor
- c) treba imati dva krovna otvora
- d) treba imati tri krovna otvora

TERETA	PUTNIKA
	X

38. Koliko krovnih otvora treba imati autobus za organizirani prijevoz djece više od 50 osoba?

(zaokružite točan odgovor)

- a) ne treba imati krovni otvor
- b) treba imati jedan krovni otvor
- c) treba imati dva krovna otvora
- d) treba imati tri krovna otvora

TERETA	PUTNIKA
	X

39. Kako moraju biti označeni svi izlazi u slučaju opasnosti u autobusima za organizirani prijevoz djece?

TERETA	PUTNIKA
	X

40. Najmanje koliko sjedala namijenjenih osobama sa invaliditetom i označenih kao takva treba imati autobus za organizirani prijevoz djece?

(zaokružite točan odgovor)

- a) 2 sjedala
- b) 3 sjedala
- c) 5 sjedala
- d) 7 sjedala

TERETA	PUTNIKA
	X

41. U kojem dijelu autobusa za organizirani prijevoz djece moraju biti smještena sjedala namijenjena osobama sa invaliditetom?

TERETA	PUTNIKA
	X

42. Unutarnja električna rasvjeta autobusa za organizirani prijevoz djece mora biti predviđena za osvjetljenje:

(navedite barem tri navoda)

TERETA	PUTNIKA
	X

43. Znakovi kojima se obilježavaju autobusi za organizirani prijevoz djece moraju biti postavljeni:

(zaokružite točan odgovor)

- a) na vanjsku prednju stranu autobusa
- b) na vanjsku stražnju stranu autobusa
- c) na vanjsku lijevu i desnu stranu autobusa
- d) na vanjsku prednju i stražnju lijevu stranu autobusa

TERETA	PUTNIKA
	X

44. Na koji način će se utvrđivati ispunjavanje uvjeta za autobuse kojima se prevoze djeca?

TERETA	PUTNIKA
	X

45. Mora li osobni automobil namijenjen za autotaksi prijevoz imati ugrađen taksimetar?

TERETA	PUTNIKA
	X

46. Na kojem mjestu u autotaksi vozilu mora biti postavljen ovjeren cjenik autotaksi usluge?

TERETA	PUTNIKA
	X

47. Mora li osobni automobil namijenjen za autotaksi prijevoz imati ugrađen klima uređaj?

TERETA	PUTNIKA
	X

48. Mora li osobni automobil namijenjen za autotaksi prijevoz imati ugrađene zračne jastuke za vozača i suvozača?

TERETA	PUTNIKA
	X

49. Zapremina prtljažnog prostora osobnog automobila namijenjenog za autotaksi prijevoz smije iznositi najmanje?

(zaokružite točan odgovor)

- a) 210 litara
- b) 310 litara
- c) 410 litara
- d) 510 litara

TERETA	PUTNIKA
	X

50. Što mora biti istaknuto na vanjskim bočnim stranama autobusa namijenjenim za prijevoz putnika u javnom cestovnom prijevozu?

TERETA	PUTNIKA
	X

51. Na vanjskim bočnim stranama autobusa kojim se obavlja javni cestovni prijevoz mora biti istaknuto najmanje ime i prezime te prebivalište fizičke osobe, odnosno naziv tvrtke i sjedište za pravnu osobu. Visina slova u natpisu ne smije biti manja od?

(zaokružite točan odgovor)

- a) 20 mm
- b) 30 mm
- c) 40 mm
- d) 50 mm

TERETA	PUTNIKA
	X

52. Što mora biti istaknuto na vanjskim bočnim stranama autobusa namijenjenim za prijevoz putnika kojim se obavlja prijevoz za vlastite potrebe?

TERETA	PUTNIKA
	X

53. Na vanjskim bočnim stranama autobusa kojim se obavlja prijevoz za vlastite potrebe mora biti istaknuto ime i prezime te prebivalište fizičke osobe, odnosno naziv tvrtke i sjedište za pravnu osobu, te natpis "PRIJEVOZ ZA VLASTITE POTREBE". Visina slova u natpisu ne smije biti manja od?

(zaokružite točan odgovor)

- a) 20 mm
- b) 30 mm
- c) 40 mm
- d) 50 mm

TERETA	PUTNIKA
	X

7.1.3. ODRŽAVANJE VOZILA I TEHNIČKI PREGLEDI VOZILA (PITANJA KAO U POGLAVLJU 6.1.3.)

1. Što je tehnički pregled vozila?

TERETA	PUTNIKA
	X

2. Tehnički pregledi vozila mogu biti?
(navedite tri stavke)

TERETA	PUTNIKA
	X

3. Nova motorna i priključna vozila što sudjeluju u prometu na cestama, vlasnici su dužni podvrgnuti redovitom tehničkom pregledu tijekom mjeseca u kojem ističe rok od 24 mjeseca od prvoga tehničkog pregleda i registracije vozila, osim motornih i priključnih vozila za prijevoz tereta najveće dopuštene mase veće od 3500 kg, motornih vozila za prijevoz osoba koja osim sjedala za vozača imaju više od osam sjedala, vozila hitne medicinske pomoći i vozila za taksi prijevoz, koje su vlasnici dužni podvrgnuti redovitom tehničkom pregledu tijekom mjeseca u kojem ističe rok od?

(zaokružite točan odgovor)

- a) 6 mjeseci od prvog tehničkog pregleda i registracije vozila
- b) 12 mjeseci od prvog tehničkog pregleda i registracije vozila
- c) 14 mjeseci od prvog tehničkog pregleda i registracije vozila
- d) 18 mjeseci od prvog tehničkog pregleda i registracije vozila

TERETA	PUTNIKA
	X

4. Vozila stara dvije ili više godina, vlasnici su dužni podvrgnuti redovitom tehničkom pregledu tijekom svakog?

(zaokružite točan odgovor)

- a) 4. mjeseca od posljednjeg redovitog tehničkog pregleda
- b) 8. mjeseca od posljednjeg redovitog tehničkog pregleda
- c) 12. mjeseca od posljednjeg redovitog tehničkog pregleda
- d) 16. mjeseca od posljednjeg redovitog tehničkog pregleda

TERETA	PUTNIKA
	X

5. Na vozilima koja se daju u najam (rent a car vozila), vozilima kojima se obavlja taksi prijevoz, autobusima, teretnim i priključnim vozilima za prijevoz opasnih tvari, teretnim i priključnim vozilima čija najveća dopuštena masa prelazi 7.500 kg, obavljaju se preventivni tehnički pregledi. Preventivni tehnički pregledi vozila obavljaju se dnevno (dnevni preventivni tehnički pregled) i u propisanim rokovima (periodični tehnički pregled i periodični tehnički pregled kočnica). Ako ne obavi preventivni tehnički pregled kazniti će se pravna i fizička osoba obrtnik novčanom kaznom u iznosu?

(zaokružite točan odgovor)

- a) 1.000,00 do 2.000,00 kn
- b) 3.000,00 do 7.000,00 kn
- c) 5.000,00 do 15.000,00 kn
- d) 10.000,00 do 20.000,00 kn

TERETA	PUTNIKA
	X

6. Plaća li vlasnik vozila naknadu za izvanredni tehnički pregled, kada je vozilo od strane policijskog službenika upućeno na izvanredni tehnički pregled ako se na takvom pregledu utvrdi da je vozilo ispravno.

TERETA	PUTNIKA
	X

7. Nadležno tijelo registrirat će vozilo ako vlasnik vozila priloži?
(navedite barem tri dokumenta)

TERETA	PUTNIKA
	X

8. Tehnički pregled lake prikolice obavlja se od prvog tehničkog pregleda svake?
(zaokružite točan odgovor)

- a) druge godine
- b) treće godine
- c) četvrte godine
- d) pete godine

TERETA	PUTNIKA
	X

9. Kada vozač obavlja dnevni preventivni tehnički pregled?

TERETA	PUTNIKA
	X

10. Dnevni preventivni tehnički pregled vozila koje se daje u najam obavlja vozač s ovlaštenim djelatnikom pravne osobe koja je najmodavac vozila. Kada se obavlja dnevni preventivni tehnički pregled vozila koje se daje u najam (rent-a-car)?

TERETA	PUTNIKA
	X

11. Periodičnim tehničkim pregledima i periodičnim tehničkim pregledima kočnica vozila do dvije godine starosti, podvrgavaju se od dana obavljenoga redovnoga tehničkog pregleda? (zaokružite točan odgovor)

- a) tijekom 3 mjeseca
- b) tijekom 6 mjeseca
- c) tijekom 9 mjeseca
- d) tijekom 12 mjeseca

TERETA	PUTNIKA
	X

12. Periodičnim tehničkim pregledima i periodičnim tehničkim pregledima kočnica vozila od dvije do sedam godina starosti, podvrgavaju se od dana obavljenoga redovnoga ili preventivnog tehničkog pregleda i pregledu kočnica tijekom svakog 12-og mjeseca? (zaokružite točan odgovor)

- a) tijekom 3 mjeseca
- b) tijekom 6 mjeseca
- c) tijekom 9 mjeseca
- d) tijekom 12 mjeseca

TERETA	PUTNIKA
	X

13. Periodičnim tehničkim pregledima i periodičnim tehničkim pregledima kočnica vozila starija od sedam godina starosti, podvrgavaju se od dana obavljenoga redovnoga ili preventivnog tehničkog pregleda i pregledu kočnica tijekom svakog 12-og mjeseca? (zaokružite točan odgovor)

- a) tijekom 3 mjeseca
- b) tijekom 6 mjeseca
- c) tijekom 9 mjeseca
- d) tijekom 12 mjeseca

TERETA	PUTNIKA
	X

**7.1.4. NAJVAŽNIJI UREĐAJI KOJI PODLIJEŽU KONTROLI TEHNIČKE
ISPRAVNOSTI**
(UGLAVNOM PITANJA KAO U POGLAVLJU 6.1.4.)

1. Kako mora biti izveden uređaj za upravljanje motornim vozilom?

TERETA	PUTNIKA
	X

2. Kako mora biti izveden kočioni sustav na motornim i priključnim vozilima?

TERETA	PUTNIKA
	X

3. Pod kočnim sustavom smatra se?
(navedite tri stavke)

TERETA	PUTNIKA
	X

4. Kako mora biti izvedena radna kočnica?

TERETA	PUTNIKA
	X

5. Kako mora biti izvedena pomoćna kočnica?

TERETA	PUTNIKA
	X

6. Kako mora biti izvedena parkirna kočnica?

TERETA	PUTNIKA
	X

7. Koja vozila moraju biti opremljena kočnim protublokirajućim sustavom (ABS)?
(nabrojite barem dva vozila)

TERETA	PUTNIKA
	X

8. Pod uređajima za osvjtljenje ceste i za davanje svjetlosnih znakova na motornim i
priključnim vozilima podrazumijevaju se?
(nabrojite tri uređaja)

TERETA	PUTNIKA
	X

9. Uređaji za osvjtljavanje ceste i za davanje svjetlosnih znakova postavljeni na prednjoj
strani motornoga i priključnog vozila ne smiju davati svjetlost koje boje?

TERETA	PUTNIKA
	X

10. Pod uređajima za označivanje motornih i priključnih vozila, podrazumijevaju se?
(nabrojite barem pet uređaja)

TERETA	PUTNIKA
	X

11. Gabaritna svjetla moraju imati motorna i priključna vozila koja su šira od?
(zaokružite točan odgovor)

- a) 2,00 m
- b) 2,10 m
- c) 2,20 m
- d) 2,30 m

TERETA	PUTNIKA
X	

12. Na motorna i priključna vozila koja su šira od 2,10 m gabaritna svjetla se postavljaju?
(zaokružite točan odgovor)

- a) dva sa stražnje strane vozila
- b) dva svjetla s prednje strane vozila
- c) jedno svjetlo s prednje strane vozila i jedno sa stražnje strane vozila
- d) dva svjetla s prednje strane vozila i dva sa stražnje strane vozila

TERETA	PUTNIKA
X	

13. Na koji način moraju biti postavljena rotacijska i/ili treptava svjetla?

TERETA	PUTNIKA
	X

14. Na koja vozila se mogu postavljati plava rotacijska ili treptava svjetla?

TERETA	PUTNIKA
	X

15. Na koja vozila se mogu postavljati žuto-narančasto rotacijsko ili treptavo svjetlo?
(navedite barem četiri vozila)

TERETA	PUTNIKA
	X

16. Retroreflektirajuće trake (visoke uočljivosti) za označavanje konture vozila smiju biti postavljene samo na vozilima kategorije M, N i O, osim M1 i O1. Trake se smiju postavljati samo s bočne i sa stražnje strane vozila i moraju se protezati duž 80% širine odnosno dužine vozila. Širina trake smije biti od 50 do 60 mm i mora biti?

(zaokružite točan odgovor)

- a) crvene ili zelene boje
- b) plave ili narančaste boje
- c) bijele ili žute boje
- d) ljubičaste ili crne boje

TERETA	PUTNIKA
	X

17. Pod uređajima za davanje svjetlosnih znakova, podrazumijevaju se?
(navedite tri uređaja)

TERETA	PUTNIKA
	X

18. Pod uređajima koji omogućuju normalnu vidljivost u prometu na cesti, podrazumijevaju se?
(navedite četiri uređaja)

TERETA	PUTNIKA
	X

19. Vozila kategorije M2 i M3 moraju imati podešen ograničivač brzine tako da brzina vozila ne može biti veća od?
(zaokružite točan odgovor)
- a) 100 km/h
 - b) 110 km/h
 - c) 120 km/h
 - d) 130 km/h

TERETA	PUTNIKA
	X

20. U autobusima i priključnim vozilima kojima se prevoze i putnici što stoje, slobodna površina namijenjena za jedno mjesto za stajanje mora iznositi najmanje?
(zaokružite točan odgovor)
- a) 0,10 m²
 - b) 0,15 m²
 - c) 0,20 m²
 - d) 0,25 m²

TERETA	PUTNIKA
	X

21. Za gradske autobuse slobodna površina namijenjena za jedno mjesto za stajanje mora iznositi najmanje?
(zaokružite točan odgovor)
- a) 0,100 m²
 - b) 0,115 m²
 - c) 0,125 m²
 - d) 0,145 m²

TERETA	PUTNIKA
	X

22. U kojem slučaju motorna i priključna vozila ne moraju imati rezervni kotač?

TERETA	PUTNIKA
	X

23. Može li se rezervni kotač vučnog vozila nalaziti na priključnom vozilu?

TERETA	PUTNIKA
	X

24. Motorna vozila moraju imati, na vidljivom mjestu, poseban standardiziran znak za obilježavanje vozila zaustavljenog na kolniku ceste, kojim se vozač po potrebi može koristiti. Koliko navedenih znakova mora imati autobus, ako vuče priključno vozilo? (zaokružite točan odgovor)

- a) 1 znak
- b) 2 znaka
- c) 3 znaka
- d) 4 znaka

TERETA	PUTNIKA
	X

25. Koliko kutija prve pomoći moraju imati motorna vozila? (zaokružite točan odgovor)

- a) 1 kutiju
- b) 2 kutije
- c) 3 kutije
- d) 4 kutija

TERETA	PUTNIKA
	X

26. Motorna vozila, moraju imati jednu kutiju prve pomoći. Koliko kutija prve pomoći moraju imati autobusi sa više od 25 sjedećih mjesta? (zaokružite točan odgovor)

- a) 1 kutiju
- b) 2 kutije
- c) 3 kutije
- d) 4 kutija

TERETA	PUTNIKA
	X

27. Koliko klinastih podloška moraju imati motorna i priključna vozila čija najveća dopuštena masa prelazi 5 t?

(zaokružite točan odgovor)

- a) 1 klinastu podlošku
- b) 2 klinaste podloške
- c) 3 klinaste podloške
- d) 4 klinaste podloške

TERETA	PUTNIKA
	X

28. Motorna vozila, moraju imati reflektirajući prsluk. Kada je vozač dužan koristiti-obući reflektirajući prsluk?

TERETA	PUTNIKA
	X

7.2. TEHNOLOGIJA PRIJEVOZA PUTNIKA

7.2.1. TEHNOLOGIJA PRIJEVOZA

1. Što je autotaksi prijevoz?

TERETA	PUTNIKA
	X

2. Što je autobusni kolodvor?

TERETA	PUTNIKA
	X

3. Što je autobusno stajalište?

TERETA	PUTNIKA
	X

4. Što je daljinar i što se njime utvrđuje?

TERETA	PUTNIKA
	X

5. Što se podrazumijeva pod pojmom “ekspresna linija“?

TERETA	PUTNIKA
	X

6. Što je javni linijski prijevoz putnika u cestovnom prometu?

TERETA	PUTNIKA
	X

7. Što je lokalni linijski prijevoz putnika?

TERETA	PUTNIKA
	X

8. Što je međužupanijski linijski prijevoz?

TERETA	PUTNIKA
	X

9. Što se podrazumijeva pod pojmom "povremeni prijevoz putnika"?

TERETA	PUTNIKA
	X

10. Tko je putnik?

TERETA	PUTNIKA
	X

11. Što se podrazumijeva pod pojmom posebni linijski prijevoz?

TERETA	PUTNIKA
	X

12. Što je prijevoz putnika naizmjeničnim vožnjama?

TERETA	PUTNIKA
	X

13. Što je putni list?

TERETA	PUTNIKA
	X

14. Što je putni radni list?

TERETA	PUTNIKA
	X

15. Što se podrazumijeva pod pojmom usklađeni vozni red?

TERETA	PUTNIKA
	X

16. Što je županijski linijski prijevoz?

TERETA	PUTNIKA
	X

17. Licenciju za autotaksi prijevoz može dobiti fizička ili pravna osoba ako zadovoljava sljedeće uvjete:
(nabrojite tri uvjeta)

TERETA	PUTNIKA
	X

18. Javni linijski prijevoz na županijskim i međuzupanijskim linijama u unutarnjem cestovnom prometu može se obavljati kao?
(navedite tri vrste linija)

TERETA	PUTNIKA
	X

19. Kojom vrstom vozila se može obavljati javni linijski prijevoz putnika u unutarnjem cestovnom prometu?
(zaokružite dva točna odgovora)

- a) vozilima s najmanje devet sjedala
- b) autobusima
- c) teretnim vozilima
- d) specijalnim vozilima

TERETA	PUTNIKA
	X

20. Dozvola za obavljanje javnog linijskog prijevoza putnika na određenoj liniji u unutarnjem cestovnom prijevozu izdaje se s rokom važenja do:
(zaokružite točan odgovor)

- a) 1 godine
- b) 2 godine
- c) 4 godine
- d) 5 godina

TERETA	PUTNIKA
	X

21. Tko izdaje dozvolu za međuzupanijski linijski prijevoz putnika?

TERETA	PUTNIKA
	X

22. Tko izdaje dozvolu za županijski linijski prijevoz putnika?

TERETA	PUTNIKA
	X

23. Zahtjev za obnovu dozvole za unutarnji linijski prijevoz putnika podnosi se ministarstvu mora, prometa i infrastrukture, odnosno upravnom tijelu nadležnom za poslove prometa, prije isteka roka njenog važenja i to najmanje:

(zaokružite točan odgovor)

- a) 3 mjeseca prije
- b) 6 mjeseci prije
- c) 9 mjeseci prije
- d) 12 mjeseci prije

TERETA	PUTNIKA
	X

24. U kojim slučajevima dozvola za unutarnji linijski prijevoz putnika prestaje važiti prije isteka roka važenja?

(navedite barem 3 slučaja)

TERETA	PUTNIKA
	X

25. Tko provodi usklađivanje voznih redova za unutarnji linijski prijevoz putnika?

(zaokružite točan odgovor)

- a) Ministarstvo unutarnjih poslova
- b) Hrvatska gospodarska komora
- c) Ministarstvo mora, prometa i infrastrukture
- d) Hrvatska obrtnička komora

TERETA	PUTNIKA
	X

26. Tko utvrđuje daljinar i minimalno vozno vrijeme u unutarnjem linijskom prijevozu putnika?

(zaokružite točan odgovor)

- a) ministarstvo mora, prometa i infrastrukture
- b) prijevoznik
- c) vozač
- d) putnik

TERETA	PUTNIKA
	X

27. Je li dozvoljeno zaustavljanje izvan autobusnih kolodvora, odnosno autobusnih stajališta koja su određena voznim redom u unutarnjem linijskom cestovnom prometu?

TERETA	PUTNIKA
	X

28. Posebni linijski prijevoz putnika u unutarnjem cestovnom prometu obavlja se u pravilu autobusima, a iznimno može se obavljati?

(zaokružite točan odgovor)

- a) osobnim vozilom (8+1)
- b) osobnim vozilima (4+1)
- c) motociklom
- d) biciklom

TERETA	PUTNIKA
	X

29. Tijekom obavljanja posebnoga linijskog prijevoza putnika u unutarnjem cestovnom prometu u vozilu se mora nalaziti?

(navedite dva dokumenta)

TERETA	PUTNIKA
	X

30. Što je shuttle prijevoz?

TERETA	PUTNIKA
	X

31. Što mora imati prijevoznik da bi mogao obavljati shuttle prijevoz?

TERETA	PUTNIKA
	X

32. Na temelju kojih propisa se obavlja autotaksi prijevoz?

TERETA	PUTNIKA
	X

33. U slučaju kada je nadležno tijelo jedne ili više jedinica lokalne samouprave, odnosno Grada Zagreba donijelo propis o autotaksi prijevozu, autotaksi prijevoz se obavlja na temelju?

- a) potvrde
- b) odobrenja
- c) obrtnice
- d) dozvole

TERETA	PUTNIKA
	X

34. Nadležno tijelo jedinice lokalne samouprave odnosno Grada Zagreba izdaje dozvolu pravnoj ili fizičkoj osobi koja ispunjava sljedeće uvjete:
(nabrojite dva uvjeta)

TERETA	PUTNIKA
	X

35. Na području jedinice lokalne samouprave u kojoj se ne izdaju dozvole, autotaksi prijevoz se obavlja na temelju?

(zaokružite točan odgovor)

- a) licencije za obavljanje autotaksi prijevoza
- b) licencije za unutarnji prijevoz putnika
- c) licencije za međunarodni prijevoz putnika
- d) upisa u sudski, odnosno obrtni registar

TERETA	PUTNIKA
	X

36. Jedinice lokalne samouprave Propisom o obavljanju djelatnosti autotaksi prijevoza mogu utvrditi?
(navedite barem četiri stavke)

TERETA	PUTNIKA
	X

37. Tko vrši nadzor nad provedbom propisa o obavljanju djelatnosti autotaksi prijevoza koji donose jedinice lokalne samouprave?
(navedite tri stavke)

TERETA	PUTNIKA
	X

38. Na kojem području prijevoznik može obavljati autotaksi prijevoz ?

TERETA	PUTNIKA
	X

39. Tko propisuje program ispita i način provjere znanja za vozača autotaksi vozila o poznavanju osnovnih podataka o kulturnim, gospodarskim, turističkim, prometnim i drugim značajnim objektima i znamenitostima na području na kojem obavlja prijevoz?

TERETA	PUTNIKA
	X

40. Prijevoz putnika u međunarodnom cestovnom prometu obavlja se autobusima kao:
(navedite barem tri načina)

TERETA	PUTNIKA
	X

41. Međunarodni linijski prijevoz putnika između država članica EU obavlja se na temelju?

TERETA	PUTNIKA
	X

42. Za izdavanje dozvole za međunarodni linijski prijevoz putnika između Republike Hrvatske i država koje nisu članice EU moraju biti ispunjeni sljedeći uvjeti:
(navedite dva uvjeta)

TERETA	PUTNIKA
	X

43. Na koji rok se izdaje dozvola za međunarodni linijski prijevoz putnika?
(zaokružite točan odgovor)

- a) 3 godine
- b) 4 godine
- c) 5 godina
- d) 6 godina

TERETA	PUTNIKA
	X

44. Koji su sastavni dijelovi dozvole za međunarodni linijski prijevoz putnika?
(navedite tri sastavna dijela)

TERETA	PUTNIKA
	X

45. Može li se međunarodni linijski prijevoz putnika obavljati na istoj liniji i dodatnim autobusima (bis-vožnje)?
(zaokružite točan odgovor)

- a) da, povremeno
- b) da, uvijek
- c) ne
- d) samo u slučaju organiziranog prijevoza djece

TERETA	PUTNIKA
	X

46. Je li dozvoljeno prilikom obavljanja međunarodnog linijskog prijevoz putnika na istoj liniji dodatnim autobusima (bis-vožnje) izostavljanje određenih stajališta i autobusnih kolodvora?

TERETA	PUTNIKA
	X

47. Kako se može obavljati tranzitni prijevoz putnika preko naše zemlje?

TERETA	PUTNIKA
	X

48. Je li dozvoljen prijevoz putnika koji nisu upisani u popis putnika prilikom obavljanja posebnog linijskog prijevoza putnika u međunarodnom cestovnom prometu?

TERETA	PUTNIKA
	X

49. Mora li se tijekom obavljanja posebnoga linijskog prijevoza u međunarodnom cestovnom prometu u vozilu nalaziti ugovor i popis putnika?

(zaokružite točan odgovor)

- a) ne
- b) da
- c) ugovor i popis putnika moraju se nalaziti u sjedištu prijevoznika
- d) samo ako se prijevozi više od 10 putnika

TERETA	PUTNIKA
	X

50. Što se smatra povremenim kružnim vožnjama“zatvorenih vrata“ kod povremenog prijevoza putnika u međunarodnom cestovnom prometu ?

TERETA	PUTNIKA
	X

51. Je li potrebno imati dozvolu za obavljanje povremenog prijevoza putnika između država članica EU?

(zaokružite točan odgovor)

- a) potrebno je imati dozvolu
- b) nije potrebno imati dozvolu, ali je potrebno imati putni list
- c) potrebno je imati dozvolu za autobuse sa manje od 35 mjesta
- d) potrebno je imati dozvolu za autobuse sa više od 50 mjesta

TERETA	PUTNIKA
	X

52. Što prije vožnje mora ispuniti prijevoznik koji obavlja povremene prijevoze i prijevoz putnika naizmjeničnim vožnjama u međunarodnom cestovnom prometu?

TERETA	PUTNIKA
	X

53. Što se obavlja na autobusnim kolodvorima?
(navedite barem tri stavke)

TERETA	PUTNIKA
	X

54. Tko može obavljati djelatnost pružanja usluga autobusnog kolodvora?

TERETA	PUTNIKA
	X

55. Tko izdaje licenciju za obavljanje djelatnosti pružanja usluga autobusnog kolodvora?

TERETA	PUTNIKA
	X

56. Licenciju za obavljanje djelatnosti pružanja usluga autobusnog kolodvora može dobiti fizička ili pravna osoba ako ispunjava sljedeće uvjete:
(navedite barem pet uvjeta)

TERETA	PUTNIKA
	X

57. Je li autobusni kolodvor dužan voditi očevidnik o dolascima i polascima autobusa?

TERETA	PUTNIKA
	X

58. Je li vozač autobusa dužan prijaviti autobusnom kolodvoru vrijeme svakog dolaska i polaska autobusa?

TERETA	PUTNIKA
	X

59. Što ako Carinska uprava utvrdi da domaći prijevoznik nema u vozilu propisanu dozvolu i ostale potrebne isprave ili ih ne koristi na propisan način ?

TERETA	PUTNIKA
	X

60. Što ako Carinska uprava utvrdi da pravna ili fizička osoba obavlja javni prijevoz bez licencije?

TERETA	PUTNIKA
	X

61. Prijevoznik koji obavlja linijski prijevoz bez dozvole biti će kažnjen novčanom kaznom od:

(zaokruži točan odgovor)

- a) 1.000,00 do 2.000,00 kuna
- b) 10.000,00 do 20.000,00 kuna
- c) 20.000,00 do 100.000,00 kuna
- d) 50.000,00 do 150.000,00 kuna

TERETA	PUTNIKA
	X

62. Obrazac licencije za usluge autobusnog kolodvora je:

(zaokružite točan odgovor)

- a) svjetlo smeđe boje
- b) svjetlo plave boje
- c) bijele boje
- d) žute boje

TERETA	PUTNIKA
	X

63. Kome se podnosi pisani zahtjev za utvrđivanje kategorije autobusnog kolodvora?

TERETA	PUTNIKA
	X

64. U koliko kategorija se kategoriziraju autobusni kolodvori u na temelju osnovnih i dodatnih mjerila?

(zaokružite točan odgovor)

- a) 1 kategoriju (A)
- b) 2 kategorije (A i B)
- c) 3 kategorije (A, B i C)
- d) 4 kategorije (A, B, C i D)

TERETA	PUTNIKA
	X

65. Za međužupanijske i međunarodne linije javni poziv objavljuje i provodi postupak:

(zaokružite točan odgovor)

- a) Povjerenstvo imenovano pri Hrvatskog gospodarskoj komori
- b) Povjerenstvo imenovano pri Hrvatskog obrtničkoj komori
- c) Povjerenstvo imenovano pri županijskim gospodarskim komorama
- d) Povjerenstvo imenovano pri Ministarstvu mora, prometa i infrastrukture

TERETA	PUTNIKA
	X

66. Za županijske linije javni poziv objavljuje i provodi postupak:

(zaokružite točan odgovor)

- a) Povjerenstvo imenovano pri Hrvatskog gospodarskoj komori
- b) Povjerenstvo imenovano pri Hrvatskog obrtničkoj komori
- c) Povjerenstvo imenovano pri upravnom tijelu županije nadležno za poslove prometa
- d) Povjerenstvo imenovano pri Ministarstvu mora, prometa i infrastrukture

TERETA	PUTNIKA
	X

67. Je li dopuštena izgradnja odnosno smještanje autobusnih stajališta na autocesti, brznoj cesti i cesti namijenjenoj isključivo za promet motornih vozila?

TERETA	PUTNIKA
	X

68. Na raskrižju cesta autobusno stajalište gradi se, odnosno smješta u pravilu poslije raskrižja u smjeru vožnje najmanje?

(zaokružite točan odgovor)

- a) 10 m
- b) 20 m
- c) 30 m
- d) 40 m

TERETA	PUTNIKA
	X

69. Autobusno stajalište obilježava se sukladno Pravilniku o prometnim znakovima, signalizaciji i opremi na cestama. Prometni znak »stajalište autobusa« postavlja se obvezno na?

(zaokružite točan odgovor)

- a) početku – ulazu autobusnog stajališta
- b) kraju – izlazu autobusnog stajališta
- c) sredini autobusnog stajališta
- d) nije potrebno postaviti znak

TERETA	PUTNIKA
	X

70. U vozilu ili na vozilu smije se prevoziti u prometu na cesti onoliko osoba koliko ima ugrađenih sjedala, odnosno koliko je upisano u prometnoj dozvoli. Pravna ili fizička osoba obrtnik koji postupi suprotno navedenoj odredbi biti će kažnjen novčanom kaznom u iznosu?

(zaokružite točan odgovor)

- a) od 500,00 do 1.000,00 kn
- b) od 1.000,00 do 5.000,00 kn
- c) od 5.000,00 do 15.000,00 kn
- d) od 10.000,00 do 20.000,00 kn

TERETA	PUTNIKA
	X

71. Smiju li se motornim ili priključnim vozilom za prijevoz putnika u javnom gradskom i prigradskom prometu i autobusom kojim se obavlja prijevoz za vlastite potrebe u gradskom prometu, prevoziti osobe i stojeći?

TERETA	PUTNIKA
	X

72. Kod kružne vožnje u slobodnom prijevozu putnika duž predviđene trase (turistička, izletnička putovanja):

(zaokružite točan odgovor)

- a) prijevoznik može primiti putnike na prijevoz ako ima mjesta
- b) može primiti putnike ako ima dopuštenje nadležnog tijela
- c) ne smije primiti putnike
- d) ne smije naplatiti kartu ako već primi putnike

TERETA	PUTNIKA
	X

73. Prtljagu koju putnik nosi sa sobom u autobus nazivamo:

(zaokružite točan odgovor)

- a) putničkom prtljagom
- b) predanom prtljagom
- c) ručnom prtljagom
- d) osobnom prtljagom

TERETA	PUTNIKA
	X

74. Na autobusnom stajalištu koje nije određeno voznim redom putnik vas je zamolio na stanete. Vi ćete napraviti slijedeće:

(zaokružite točan odgovor)

- a) zaustaviti ćete autobus i omogućiti izlazak putnika
- b) nećete se zaustaviti, jer je zabranjeno zaustavljanje
- c) zaustavit ćete se, jer vas je putnik lijepo zamolio
- d) zaustavit ćete se ako nikog ne ometate

TERETA	PUTNIKA
	X

7.2.2. ISPRAVE ZA PRIJEVOZ

1. Vozač autobusa domaćeg prijevoznika i prijevoznika EU tijekom vožnje u vozilu mora imati?
(nabrojite barem četiri dokumente)

TERETA	PUTNIKA
	X

2. Prilikom obavljanja prijevoza u cestovnom prometu vozač autobusa stranog prijevoznika u vozilu mora imati?
Nabrojite koje dokumente!

TERETA	PUTNIKA
	X

3. Putnici koji koriste javni linijski prijevoz tijekom cijele vožnje moraju imati voznu kartu koja sadrži ?
(navedite tri čimbenika)

TERETA	PUTNIKA
	X

4. Koji dokumenti se moraju nalaziti u vozilu tijekom obavljanja posebnoga linijskog prijevoza?

TERETA	PUTNIKA
	X

7.2.3. PRIJEVOZ PREMA KONVENCIJI O UGOVORU O MEĐUNARODNOM CESTOVNOM PRIJEVOZU PUTNIKA I PRTLJAGE (CVR)

1. Na što se primjenjuje CVR Konvencija?

TERETA	PUTNIKA
	X

2. Primjenjuju li se odredbe CVR Konvencije i ako se dio prijevoza obavlja cestovnim, a dio nekim drugim oblikom prijevoza?

TERETA	PUTNIKA
	X

3. Za koga sve prijevoznik snosi odgovornost sukladno CVR Konvenciji?

TERETA	PUTNIKA
	X

4. Prema CVR Konvenciji može li se vozna karta ustupiti drugoj osobi?

TERETA	PUTNIKA
	X

5. Koji prijevozni dokumenti se izdaju u skladu s CVR Konvencijom?

TERETA	PUTNIKA
	X

6. U kojim slučajevima prijevoznik snosi odgovornost prema putnicima, sukladno CVR Konvenciji?

TERETA	PUTNIKA
	X

7. Prema CVR Konvenciji kolika je ukupna svota naknade koju je prijevoznik dužan isplatiti u svezi s istim događajem za jednog oštećenika?

(zaokružite točan odgovor)

- a) 100 000 franaka
- b) 150 000 franaka
- c) 200 000 franaka
- d) 250 000 franaka

TERETA	PUTNIKA
	X

8. Prema CVR Konvenciji smatra se da je prtljaga izgubljena, ako nije dostavljena u roku od?

(zaokružite točan odgovor)

- a) 5 dana
- b) 10 dana
- c) 14 dana
- d) 30 dana

TERETA	PUTNIKA
	X

**7.2.4. PRIJEVOZ PREMA UGOVORU O MEĐUNARODNOM POVREMENOM
PRIJEVOZU PUTNIKA OBIČNIM I PUTNIČKIM AUTOBUSIMA
“INTERBUS“**

1. Što se uređuje "Interbus" sporazumom?

TERETA	PUTNIKA
	X

2. Odnosi li se "Interbus" sporazum na obavljanje povremenog prijevoza putnika za vlastite potrebe?

(zaokružite točan odgovor)

- a) točno
- b) netočno
- c) nije propisano
- d) ponekad ovisi o uvjetima

TERETA	PUTNIKA
	X

3. Za koje vožnje u skladu s Interbus Ugovorom nisu potrebne dozvole?

Dozvole nisu potrebne za sljedeće vožnje:

TERETA	PUTNIKA
	X

4. Koje dokumente vozač mora imati u autobusu kada obavlja prijevoz za koji nije potrebno imati dozvolu sukladno Interbus ugovoru?

TERETA	PUTNIKA
	X

5. U skladu s Interbus ugovorom, je li dopušteno obavljanje kabotaže na teritoriju država potpisnica ugovora?

TERETA	PUTNIKA
	X

6. Knjiga putnih listova, sukladno Interbus ugovoru izdaje se na prijevoznika. Je li ona prenosiva na drugog prijevoznika?

TERETA	PUTNIKA
	X

7. Kojim se autobusima, sukladno Interbus ugovoru može obavljati prijevoz između država potpisnica ugovora?

TERETA	PUTNIKA
	X

8. Koliko putnih listova sadrži Knjiga putnih listova?
(zaokružite točan odgovor)
- a) 15
 - b) 20
 - c) 25
 - d) 50

TERETA	PUTNIKA
	X

9. Ako je odredite povremene vožnje sukladno Interbus ugovoru u jednoj od članica EU, da li je za tranzit kroz druge države članice EU potrebna tranzitna dozvola?

TERETA	PUTNIKA
	X

7. PRAKTIČNE VJEŽBE - STUDIJE SLUČAJA

1. Teretnim vozilom (40 tona) obavljen je prijevoz robe na relaciji udaljenosti 1900 km. U polasku je u rezervoaru vozila bilo 50 litara te je dotočeno 900 litara nafte. Po povratku i obavljenom prijevozu u rezervoaru je ostalo 350 litara nafte. Kolika je prosječna potrošnja goriva navedenog teretnog vozila na 100 km?
Odgovor i postupak:

TERETA	PUTNIKA
X	

(3 boda)

2. Autobus na liniji Pula-Zagreb-Beograd-Zagreb-Pula prođe udaljenost od 1300 km. U polasku u rezervoaru autobusa bilo je 100 litara nafte te je dotočeno 300 litara. Po povratku i obavljenom prijevozu u rezervoaru je ostalo 10 litara nafte. Kolika je prosječna potrošnja goriva navedenog autobusa na 100 km?
Odgovor i postupak:

TERETA	PUTNIKA
	X

(3 boda)

3. Autotaksi vozilo (osobno vozilo 4+1) obavlja prijevoz na relaciji Zagreb- Jastrebarsko te prođe udaljenost od 45 km. U polasku u rezervoaru autotaksi vozila bilo je 10 litara nafte te je dotočeno 35 litara. Po obavljenom prijevozu u rezervoaru je ostalo 41.5 litare nafte. Kolika je prosječna potrošnja goriva navedenog autotaksi vozila na 100 km?
Odgovor i postupak:

TERETA	PUTNIKA
	X

(3 boda)

4. U tablici oznakom x odredi je li navedeni trošak fiksni ili varijabilni!

Vrsta troška	Fiksni	Varijabilni
1. Zakup		
2. Amortizacija		
3. Gorivo		
4. Plaće		
5. Osiguranje		
6. Registracija		
7. Cestarina		
8. Kredit		
9. Održavanje		
10. Rezervni dijelovi		

TERETA	PUTNIKA
X	X

(5 bodova-svake dvije točne oznake X-jedan bod)

5. Koliki je iznos ukupne kamate na glavnici od 15.000,00 kn nakon 5 godina uz godišnju kamatnu stopu od 6 % ? Napravi izračun i objasni rezultat!

$C_0 = 15.000,00 \text{ Kn}$

$n = 5 \text{ god}$

$p = 6 \%$

$k = ?$

TERETA	PUTNIKA
X	X

(3 boda) (prvi za formulu, drugi za izračun i treći za tekstualno pojašnjenje)

6. Nakon 3 godine dužnik je platio 12.000,00 kn glavnice i 2.520,00 kn kamata. Koliko je iznosila godišnja kamatna stopa? Napravi izračun i objasni rezultat!

$$C_0 = 12.000,00 \text{ kn}$$

$$k = 2.520,00 \text{ kn}$$

$$n = 3 \text{ god}$$

$$P = ?$$

TERETA	PUTNIKA
X	X

(3 boda) (prvi za formulu, drugi za izračun i treći za tekstualno pojašnjenje)

7. Nakon 4 godine plaćene su kamate u iznosu od 4.800,00 kn, godišnja kamatna stopa = 6 %. Koliko je iznosio početni iznos duga, odnosno glavnica? Napravi izračun i objasni rezultat!

$$n = 4 \text{ god}$$

$$k = 4.800,00 \text{ kn}$$

$$p = 6 \%$$

$$C_0 = ?$$

TERETA	PUTNIKA
X	X

(3 boda) (prvi za formulu, drugi za izračun i treći za tekstualno pojašnjenje)

8. Za koliko godina iznos glavnice od 30.000,00 kn uz godišnju kamatnu stopu od 8 % donese 24.000,00 kn kamata ? Napravi izračun i objasni rezultat!

$$C_0 = 30000 \text{ kn}$$

$$p = 8 \%$$

$$k = 24000 \text{ kn}$$

$$n = ?$$

TERETA	PUTNIKA
X	X

(3 boda) (prvi za formulu, drugi za izračun i treći za tekstualno pojašnjenje)

9. Prijevoznik je uložio u banku 50.000,00 kn. S kolikim iznosom će raspolagati nakon 5 godina uz godišnju kamatnu stopu od 6,5 % ? Napravi izračun i objasni rezultat!

$$C_0 = 50.000,00 \text{ kn}$$

$$n = 5 \text{ godina}$$

$$p = 6,5 \%$$

$$C_n = ?$$

TERETA	PUTNIKA
X	X

(3 boda) (*prvi za formulu, drugi za izračun i treći za tekstualno pojašnjenje*)

10. U poduzeću je 10 zaposlenih. Prijevoz robe obavlja 8 vozila nosivosti 12 tona. U poslovnoj godini svako vozilo prijeđe 50.000,00 km. Kolika je produktivnost? Napravi izračun i objasni rezultat!

P = ?

TERETA	PUTNIKA
X	

(3 boda) (*prvi za formulu, drugi za izračun i treći za tekstualno pojašnjenje*)

11. Ukupan kapital poduzeća iznosi 4.500.000,00 kn i dobit iznosi 36.000,00 kn. Izračunaj rentabilnost! Napravi izračun i objasni rezultat!

$$P = 36.000,00 \text{ kn}$$

$$U = 4.500.000,00 \text{ kn}$$

$$R = ?$$

TERETA	PUTNIKA
X	X

(3 boda) (*prvi za formulu, drugi za izračun i treći za tekstualno pojašnjenje*)

12. Ukupan kapital poduzeća iznosi 5.000.000,00 kn i dobit (gubitak) iznosi - 6.000,00 kn.
Izračunaj rentabilnost! Napravi izračun i objasni rezultat.

$$P = - 6.000,00 \text{ kn}$$

$$U = 5.000.000,00 \text{ kn}$$

$$R = ?$$

TERETA	PUTNIKA
X	X

(3 boda) (prvi za formulu, drugi za izračun i treći za tekstualno pojašnjenje)

13. Ukupan kapital poduzeća iznosi 4.000.000,00 kn i dobit iznosi 560.000,00 kn.
Izračunaj rentabilnost! Napravi izračun i objasni rezultat.

$$P = 560.000,00 \text{ kn}$$

$$U = 4.000.000,00 \text{ kn}$$

$$R = ?$$

TERETA	PUTNIKA
X	X

(3 boda) (prvi za formulu, drugi za izračun i treći za tekstualno pojašnjenje)

14. Račun dobiti i gubitka poduzeća je iskazao sljedeće podatke:

- ukupni prihod 3.500.000,00 kn
- Ukupni troškovi 3.400.000,00 kn

Kolika je ekonomičnost? Napravi izračun i objasni rezultat!

UP = 3.500.000,00 kn

UT = 3.400.000,00 kn

E = ?

TERETA	PUTNIKA
X	X

(3 boda) (*prvi za formulu, drugi za izračun i treći za tekstualno pojašnjenje*)

15. Račun dobiti i gubitka poduzeća je iskazao sljedeće podatke:

- ukupni prihod 4.000.000,00 kn
- Ukupni troškovi 4.200.000,00 kn

Kolika je ekonomičnost? Napravi izračun i objasni rezultat!

UP = 4.000.000,00 kn

UT = 4.200.000,00 kn

E = ?

TERETA	PUTNIKA
X	

(3 boda) (*prvi za formulu, drugi za izračun i treći za tekstualno pojašnjenje*)

16. Račun dobiti i gubitka poduzeća je iskazao sljedeće podatke:

- ukupni prihod 1.200.000,00 kn
- Ukupni troškovi 1.200.000,00 kn

Kolika je ekonomičnost? Napravi izračun i objasni rezultat

UP = 1.200.000,00 kn

UT = 1.200.000,00 kn

E = ?

TERETA	PUTNIKA
X	

(3 boda) (*prvi za formulu, drugi za izračun i treći za tekstualno pojašnjenje*)

17. Prijevoznik je zaprimio narudžbu prijevoza na relaciji Ljubljana – Pariz, tranzit preko Austrije i Njemačke. Izradite plan potrebnog vremena vožnje, odmora i dnevnog odmora za jednog vozača. Planirano vrijeme vožnje na navedenoj relaciji u jednom smjeru je 12,30 sati, polazak iz Ljubljane je u 19,00 sati!
Izradu plana temeljite na odredbama Zakona i Uredbi.

TERETA	PUTNIKA
X	X

(3 boda)

18. Obavljate prijevoz na relaciji Madrid – Moskva, tranzit kroz Francusku, Italiju, Sloveniju, Mađarsku i Ukrajinu. Roba je utovarena u Madridu u ponedjeljak u 10,00 sati. Prosječna brzina vožnje na navedenoj relaciji je 60km/h, udaljenost između Madrida i Moskve je 4200 km. Izradite plan potrebnog vremena vožnje, odmora i dnevnih odmora ako se prijevoz obavlja sa dva vozača. Izradu plana temeljite na odredbama Zakona i Uredbi poštujući zahtjeve naručitelja prijevoza da se prijevoz obavi u što kraćem vremenu.

TERETA	PUTNIKA
X	X

(6 bodova)

19. Vozač obavlja prijevoze na relaciji Zagreb – Sarajevo i po tjednom rasporedu završava sa radom u subotu u 18,00 sati. Tjedni odmor koristi u mjestu prebivališta (Zagreb). Prometnik želi istoga vozača rasporediti na rad, odnosno vožnju u ponedjeljak u 02,00 sati. Da li prometnik postupa pravilno?

TERETA	PUTNIKA
X	X

(2 boda)

20. Vozač je došao na posao u 06,00 sati. Do 08,00 je obavljao „druge poslove,“. U 08,00 sati je započeo vožnju vozila. U 12.00 sati ga je na cesti zaustavila policija. Da li je policija utvrdila prekršaj kod navedenog vozača vezano uz vremena vožnje?

TERETA	PUTNIKA
X	X

(2 boda)

21. Vozač koristi dnevni odmor u dva dijela. Prvi dio dnevnog odmora koristi u neprekidnom trajanju od tri sata. Koliko mora trajati drugi dio dnevnog odmora? U kojem slučaju vozač može koristiti dnevni odmor u vozilu?

TERETA	PUTNIKA
	X

(2 boda)

22. Prijevoznik obavlja prijevoz tereta u EU i upoznat je da je njegov vozač u prošlom tjednu upravljao vozilom u ukupnom trajanju od 60 sati. Nakon provjere memorije tahografa od strane nadležne inspekcije, inspektor je predložio za prijevoznika kaznu za prekršaj:

- Koji je prekršaj počinio prijevoznik?
- Kolika iznosi novčana kazna za taj prekršaj?

TERETA	PUTNIKA
X	X

(2 boda)

23. Izračunajte koeficijente kilometraže za svaku pojedinu zemlju koja prati cijenu vozne karte na relaciji Zagreb-Munchen!

Kilometraža	Cijena karte
498 km	365,00 kn

Zemlja	km u zemlji	Koeficijent
Hrvatska	30	
Slovenija	188	
Austrija	132	
Njemačka	148	
Ukupno:	498	

TERETA	PUTNIKA
	X

(4 boda) (za svaki izračun jedan bod)

24. Izračunajte koeficijent kilometraže i iznos cijene vozne karte s porezom za svaku pojedinu zemlju na relaciji Zagreb – Munchen!

Kilometraža	Cijena karte
498 km	365 kn

Zemlja	km u zemlji	Koeficijent	Iznos s porezom
Hrvatska	30		
Slovenija	188		
Austrija	132		
Njemačka	148		
Ukupno:	498		365

TERETA	PUTNIKA
	X

(8 bodova) (za svaki izračun jedan bod)

25. Izračunajte Osnovicu i porez na vozne karte za svaku pojedinu zemlju u međunarodnom prijevozu putnika na relacija Zagreb-Munchen.

Kilometraža	Cijena karte
498 km	365 kn

Zemlja	km u zemlji	Koeficijent	Iznos s porezom	Osnovica	Porez	Stopa poreza
Hrvatska	30	0,060241	21,99			25%
Slovenija	188	0,37751	137,79			9,50%
Austrija	132	0,26506	96,75			10%
Njemačka	148	0,297189	108,47			19%
Ukupno	498		365			

TERETA	PUTNIKA
	X

(10 bodova) (za svaki izračun jedan bod)

26. Poduzeće «MALU» s 20 vozača u 2012. g. ostvarilo je prijevoz 1000 tona tereta i 40.000 kilometara, uz prodajnu cijenu od 5,00 kuna po kilometru. Dionički kapital iznosi 100.000,00 kuna. Fiksni troškovi su iznosili 50.000,00 kuna, a prosječni varijabilni troškovi su iznosili 2,50 kn/km. U 2013. s 25 vozača povećalo je proizvodnost za 5% s istom kilometražom.
- Izračunaj proizvodnost, ekonomičnost te profitnu maržu!
 - Koliko je poduzeće 2013. prevezlo tereta?
 - Da li bi poduzeće poslovalo iznad praga rentabilnosti da je fiksni trošak iznosio 150.000,00 kuna!
 - Za koliko posto bi trebalo promijeniti prodajnu cijenu, ako bi poduzeće željelo poslovati točno na pragu rentabilnosti?
 - Da poduzeće poveća prodajnu cijenu za 10 %, prevezenu kilometražu za 10 %, a ukupne troškove za 15%, bi li to povećalo ili smanjilo ekonomičnost?

IZRAČUNAVANJE VRIJENOSTI USLUGE PRIJEVOZA

<i>STAVKE PRORAČUNA</i>		
1.	Amortizacija	218.196,00 kn
2.	Registracija i tehnički pregled	12.588,00 kn
3.	Osiguranja	49.800,00 kn
4.	Gorivo	(9,40 kn/l; 35 l / 100 km)
5.	Auto gume (50000 km/god.)	19.125,00 kn
6.	Mazivo (50000 km/ god.)	9.450,00 kn
7.	Plaća – bruto	1,5 kn/ km
8.	Dnevnice	0,60kn/km
9.	Ostali troškovi	0,80 kn/km
10.	Dobit	0,2 kn/km
11.	Porez na dobit	35 %
12.	<i>Iskorištenost (90 % km)</i>	

Izračunaj tražene stavke i unesi rezultate u tablicu!

Redni			
-------	--	--	--

broj	Kilometara godišnje	50000	150000
STAVKE PRORAČUNA			
1.	Amortizacija		
2.	Registracija i teh. pregled		
3.	Osiguranja		
4.	Gorivo		
5.	Mazivo		
6.	Auto gume		
7.	Plaće – bruto		
8.	Dnevnice		
9.	Ostali troškovi		
10.	Dobit		
11.	Porez na dobit		
	SVEUKUPNO KUNA		
	ISKORIŠTENOST (90% km)		
	KUNA/KM		

(14 bodova) (Svaki popunjeni redak donosi 1 bod)

-
- a) Ukupni prihod (UP) = 200.000,00
Fiksni trošak (FT) = 50.000,00
Varijabilni trošak (VT) = 100.000,00
Ukupni trošak (UT) = 150.000,00

(4 boda) (za svaki izračun jedan bod)

b)

(1 bod)

- c) Ukupni prihod (UP) = 200.000,00
Fiksni trošak (FT) = 150.000,00
Varijabilni trošak (VT) = 100.000,00
Ukupni trošak (UT) = 250.000,00
-

(1 bod)

d)

(1 bod)

e)

(5 bodova) (za svaki izračun jedan bod)

UKUPNO: 25 BODOVA

TERETA	PUTNIKA
X	

27. Upravitelj ste prijevoza u društvu Prijevoznik d.o.o. iz Zagreba, Put maslina bb, koje je upisano u registar poreznih obveznika PDV-a.

Teretnim vozilom nosivosti 10 tona obavili ste uslugu prijevoza izložbenih eksponata za tuzemnog naručitelja Edo d.o.o., Zagreb, Jablanovi 13 iz Zagreba na sajam u Frankfurt po ugovorenoj cijeni od 7.000 kuna bez PDV-a.

- a) Što je sve potrebno učiniti prije ispostavljanja računa za izvršenu uslugu?
- b) Na koji je način i po kojoj stopi potrebno obračunati PDV, odnosno da li ga je potrebno obračunati i tko ga obračunava (vi kao pružatelj usluge ili naručitelj usluge prijevoza)?
- c) Izradite obračun PDV-a, ako ga je potrebno obračunati, te izračun ukupne cijene usluge.

a)

b)

c)

R.B.	NAZIV ARTIKLA - USLUGE	J.M.	KOL.	CIJENA	IZNOS
1	2	3	4	5	6 (4x5)
1.	Prijevoz izložbenih eksponata iz Zagreba na sajam u Frankfurtu	kom			
OSNOVICA 25%:					
PDV 25%:					
UKUPNO:					
SLOVIMA:					

TERETA	PUTNIKA
X	

(5 bodova) (potpitanje pod a vrednuje s jednim bodom, a potpitanja pod b i c s dva boda)

28. Upravitelj ste prijevoza u društvu Prijevoznik d.o.o. iz Zagreba, Put maslina bb, koje je upisano u registar poreznih obveznika PDV-a.

Teretnim vozilom nosivosti 40 tona obavili ste uslugu prijevoza generatora za inozemnog naručitelja trgovačko društvo Franztours iz Münchena, Klamerstrasse 25 iz Zagreba u pogon smješten u Frankfurtu. Ugovorena cijena prijevoza je 1.100,00 € bez PDV-a.

- a) Što je sve potrebno učiniti prije ispostavljanja računa za izvršenu uslugu.
- b) Na koji je način i po kojoj stopi potrebno obračunati PDV, odnosno je li ga je potrebno obračunati i tko ga obračunava (vi kao pružatelj usluge ili naručitelj usluge prijevoza)?
- c) Izradi obračun PDV-a na računu društva Hrvatski prijevoznik d.o.o iz Zagreba, ako ga je potrebno obračunati, te izračun ukupne cijene usluge

a)

b)

c)

R.B.	NAZIV ARTIKLA - USLUGE	J.M.	KOL.	CIJENA	IZNOS
1	2	3	4	5	6 (4x5)
1.	Prijevoz generatora iz Zagreba u pogon u Frankfurtu	kom	1,00		
	(1.100 € po srednjem tečaju HNB na dan ispostavljanja računa)				
OSNOVICA:					
"Prijenos porezne obveze"(reverse charge), Članak 17. Stavak 1. Zakona o PDV-u					
UKUPNO:					
SLOVIMA:					

TERETA	PUTNIKA
X	

(5 bodova) (potpitanje pod a vrednuje s jednim bodom, a potpitanja pod b i c s dva boda)

29. Vlasnik ste obrta koji posluje pod imenom Antonio prijevoz vl. Antonio Glavičić, Zagreb, Jarunska cesta 2. Vaš obrt nije upisan u registar poreznih obveznika poreza na dodanu vrijednost (PDV-a). Izvršili ste prijevoz za trgovačko društvo „Maks“ d.o.o. iz Splita, Ulica kralja Zvonimira 60a, na relaciji Zagreb – Split po cijeni od 5,00 kn po kilometru.

- a) Na koji je način i po kojoj stopi potrebno obračunati PDV, odnosno da li ga je potrebno obračunati i tko ga obračunava (vi kao pružatelj usluge ili naručitelj usluge prijevoza)?
- b) Izradi račun te navedi članak zakona po kojem se obračunava PDV.
- c) Tko se smatra „Malim poreznim obveznikom“?

b)

R.B.	NAZIV ARTIKLA - USLUGE	J.M.	KOL.	CIJENA	IZNOS
1	2	3	4	5	6 (4x5)
1.	Prijevoz stvari na relaciji Zagreb – Split	Km			
OSNOVICA:					
PDV-e nije obračunat na osnovu članka 90. stavka 2. Zakona o PDV-u					
UKUPNO:					
SLOVIMA:					

(Zakon o porezu na dodanu vrijednost N.N. 73/13 i 99/13, čl. 90. st.2.)

c)

TERETA	PUTNIKA
X	

(5 bodova) (potpitanje pod a vrednuje s jednim bodom, a potpitanja pod b i c s dva boda)

30. Što se uređuje zakonom o fiskalizaciji u prometu gotovinom? Prema zakonu o fiskalizaciji u prometu gotovinom trebalo je odrediti dva interna akta. Koji su to akti, te od kada je počela njihova primjena? Izradite prijedlog računa kojim ćete fakturirati svoje usluge, te navedite koji su novi elementi računa koji su propisani zakonom o fiskalizaciji u prometu gotovinom. Vaše trgovačko društvo ili obrt nalazi se u sustavu PDV-a.

a)

b)

c)

„Antonio prijevoz“
VI. Antonio Glavičić
Zagreb, Jarunska cesta 2

Obrazac R-2

OIB: 14855327053
Račun izdao: Operater 1

Mjesto/nadnevak izdavanja računa: **Zagreb,**
29.10.2013.
Vrijeme izdavanja računa: **22:42**
Nadnevak isporuke: 29.10.2013.

Maks d.o.o.
Split, Ulica kralja Zvonimira 60a
OIB: 24252357349

Račun broj: 1/P1/1

R.B.	NAZIV ARTIKLA - USLUGE	J.M.	KOL.	CIJENA	IZNOS
1	2	3	4	5	6 (4x5)
1.	Prijevoz stvari na relaciji Zagreb - Split	km			
OSNOVICA:					
PDV 25%					
UKUPNO:					
SLOVIMA:					

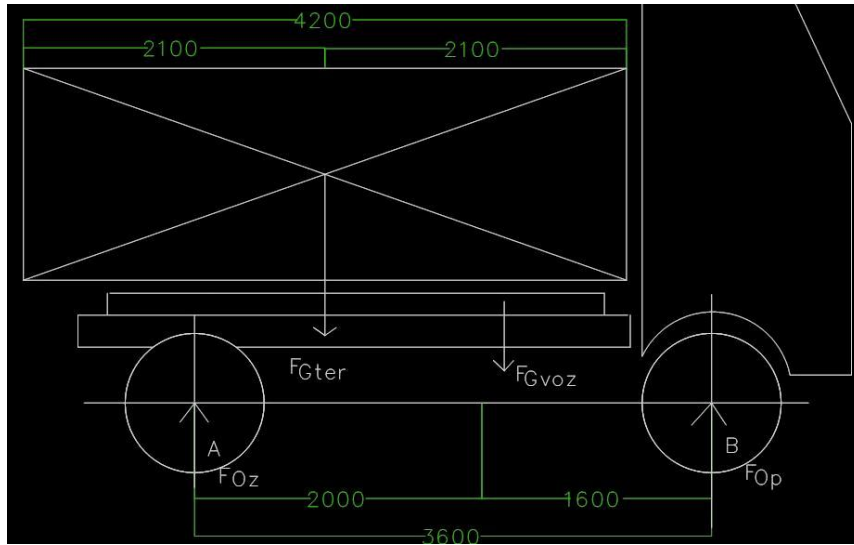
Obračun prema naplaćenju naknadi-sukladno Čl.139. St.3. Zakona o PDV-u.

Molim da mi se ovaj račun isplati na transakcijski račun IBAN:HR3523600001100460742 kod Zagrebačke banke d.d. Zagreb, s pozivom na broj 1-1-1 do 15.11.2013. god. u protivnom zaračunavamo zakonsku kamatu.

TERETA	PUTNIKA
X	

(5 bodova) (potpitanje pod a vrednuje s jednim bodom, a potpitanja pod b i c s dva boda)

31. Potrebno je izračunati osovinska opterećenja dvoosovinskog teretnog vozila ako je poznata težina praznog vozila i njegovo težište kao i težina tereta sa njegovim težištem prema priloženoj skici (navedene kotirane mjere izražene su u milimetrima).



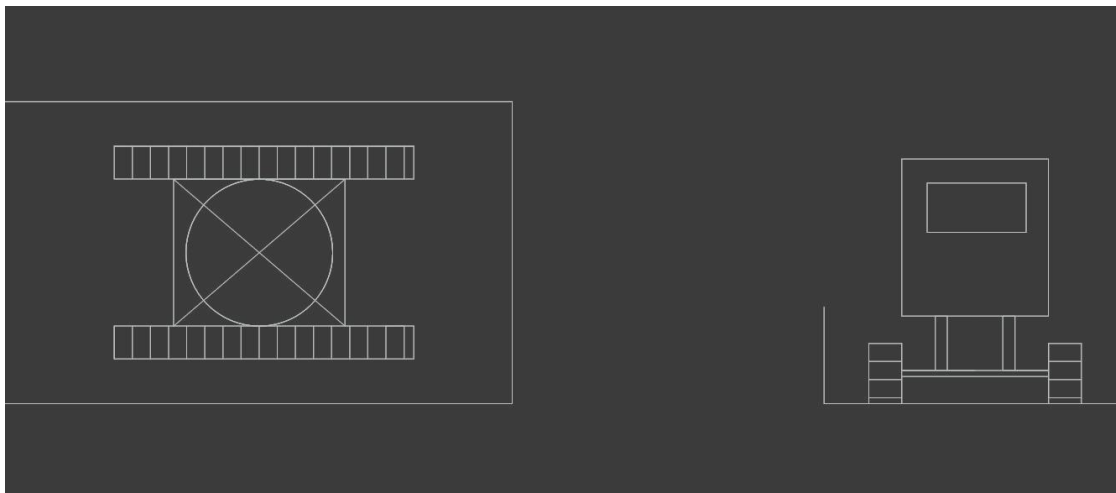
Zadano:
 $G_{ter} = 7 \text{ t}$
 $G_{voz} = 8 \text{ t}$
 $L_{prep} = 1300 \text{ kg}$

$Oz = ?$
 $Op = ?$

(6 bodova) (svaki izračun vrednuje s jednim bodom)

TERETA	PUTNIKA
X	

32. Kako osigurati građevinski stroj u transportu?



Odgovor:

(4 boda) (svaki crtež vrednuje s dva boda)

TERETA	PUTNIKA
X	

LITERATURA

1. **USTAV REPUBLIKE HRVATSKE**
Narodne novine broj 85/10- pročišćeni tekst
2. **ZAKON O TRGOVAČKIM DRUŠTVIMA**
Narodne novine broj 111/93, 34/99, 121/99 – vjerodostojno tumačenje, 52/00 – Odluka USRH, 118/03, 107/07, 146/08, 137/09, 152/11 – pročišćeni tekst, 111/12 i 68/13)
3. **ZAKON O OBRTU**
Narodne novine broj 77/93, 90/96, 102/98, 64/01, 71/01, 49/03 – pročišćeni tekst, 68/07, 79/07 – ispravak i 40/10 – Odluka USRH
4. **ZAKON O OBVEZNIM ODNOSIMA**
Narodne novine broj 35/05, 41/08, 63/08, 134/09, i 94/13
5. **ZAKON O RADU**
Narodne novine, broj 149/09, 61/11 i 73/13
6. **OPĆI POREZNI ZAKON**
Narodne novine broj 127/00 i 147/08
7. **ZAKON O POREZU NA DOBIT**
Narodne novine broj 177/04, 90/05, 57/06, 146/08, 80/10 i 22/12
8. **ZAKON O POREZU NA DOHODAK**
Narodne novine 177/04, 73/08, 80/10, 114/11, 22/12 i 144/12
9. **ZAKON O FINANCIRANJU JEDINICA LOKALNE I PODRUČNE (REGIONALNE) SAMOUPRAVE**
Narodne novine broj 117/93, 69/97, 33/00, 73/00, 59/01, 107/01, 117/01, 150/02, 147/03, 132/06, 26/07 - Odluka USRH , 73/08 i 25/12
10. **ZAKON O POREZU NA DODANU VRIJEDNOST**
Narodne novine broj 73/13
11. **ZAKON O PLATNOM PROMETU**
Narodne novine broj 133/09 i 136/12
12. **ZAKON O RAČUNOVODSTVU**
Narodne novine broj 109/07 i 54/13
13. **ZAKON O PRIJEVOZU U CESTOVNOM PROMETU**
Narodne novine broj 82/13

- Pravilnik o raspodjeli dozvola za međunarodni prijevoz tereta (NN 120/05, 106/06, 102/07, 130/08 i 119/11)
- Pravilnik o licencijama u djelatnosti cestovnog prometa (NN 128/10)
- Pravilnik o posebnim uvjetima za vozila kojima se obavlja javni cestovni prijevoz i prijevoz za vlastite potrebe (NN 120/05 i 102/07)
- Pravilnik o vrsti svjetla i znakova kojim se označavaju vozila inspekcije cestovnog prometa te načinu i postupku iskazivanja tih znakova u zaustavljanju vozila u prijevozu u cestovnom prometu (NN 6/09)
- Pravilnik o kategorizaciji autobusnih kolodvora (NN 117/05 i 111/07)
- Pravilnik o načinu provođenja, rokovima i mjerilima za obavljanje linijskog prijevoza putnika temeljem javnog poziva (NN 132/05, 144/05, 20/06, 111/07 i 112/09)
- Pravilnik o dozvolama za obavljanje linijskog prijevoza putnika (118/05, 120/10 i 112/11)
- Pravilnik o određivanju daljinara i najmanjeg voznog vremena (118/05)
- Pravilnik o registru prijevoznika i evidenciji posrednika u cestovnom prijevozu (50/11)
- Pravilnik o početnoj i periodičkoj izobrazbi vozača (78/09 i 39/12)

14. Uredba (EZ) br. 1071/2009 Europskoga parlamenta i Vijeća od 21. listopada 2009. o uspostavljanju zajedničkih pravila koja se tiču uvjeta za obavljanje djelatnosti cestovnoga prijevoznika te stavljanju izvan snage Direktive Vijeća 96/26/EZ (SL L 300/51 od 14. 11. 2009.)

15. Uredba (EZ) br. 1072/2009 Europskoga parlamenta i Vijeća od 21. listopada 2009. o zajedničkim pravilima za pristup tržištu međunarodnog cestovnog prijevoza tereta (SL L 300/72 od 14. 11. 2009.)

16. Uredba (EZ) br. 1073/2009 Europskoga parlamenta i Vijeća od 21. listopada 2009. o zajedničkim pravilima za pristup međunarodnom tržištu usluga autobusnog prijevoza, kojom se izmjenjuje i dopunjuje Uredba (EZ) br. 561/2006 (SL L 300/88 od 14. 11. 2009.)

17. Uredba Komisije (EZ-a) br. 2121/98 od 2. listopada 1998. kojom se utvrđuju detaljna pravila za primjenu Uredbe Vijeća (EEZ-a) br. 684/92 i Uredbe (EZ-a) br. 12/98 u pogledu dokumenata za prijevoz putnika običnim i putničkim autobusima (SL L 268/10 od 3. 10. 1998)

18. Uredba Komisije (EU) br. 1213/2010 od 16. prosinca 2010. kojom se utvrđuju jedinstvena pravila za međusobno povezivanje nacionalnih elektronskih registara cestovnih prijevoznika (SL L 335/21 od 18. 12. 2010.)

19. Odluka Komisije od 17. prosinca 2009. o minimalnim zahtjevima za podatke koji je unose u nacionalni elektronski registar cestovnih prijevoznika (SL L 339/36 od 22. 12. 2009.)

20. ZAKON O SIGURNOSTI PROMETA NA CESTAMA

Narodne novine broj 67/08, 48/10, 74/11 i 80/13

- Pravilnik o tehničkim uvjetima vozila u prometu na cestama (NN 51/10, 84/10 i 145/11)

- Pravilnik o uvjetima koje moraju ispunjavati autobusi kojima se organizirano prevoze djeca (NN 100/08 i 20/09)
- Pravilnik o registraciji i označavanju vozila (NN 151/08, 89/10, 104/10 i 83/13)
- Pravilnik o tehničkim pregledima vozila (NN 148/08, 36/10 i 52/13)
- Pravilnik o prometnim znakovima, signalizaciji i opremi na cestama (38/05, 64/05, 155/05, 14/11)
- Pravilnik o zdravstvenim pregledima vozača i kandidata za vozače (NN 1/11 i 110/12)
- Pravilnik o vozačkim dozvolama (NN 43/13 i 77/13)

21. ZAKON O INSPEKCIJI CESTOVNOG PROMETA
Narodne novine broj 77/99 i 55/11

22. ZAKON O CESTAMA

Narodne novine broj 84/11, 22/13 i 54/13

- Pravilnik o izvanrednom prijevozu (NN 119/07 i 52/08)
- Pravilnik o mjerilima za izračun naknade za izvanredni prijevoz (NN 68/10)
- Pravilnik o autobusnim stajalištima (NN 119/07)
- Pravilnik o minimalnim sigurnosnim zahtjevima za tunele (NN 96/13)
- Pravilnik o visini godišnje naknade za uporabu javnih cesta što se plaća pri registraciji motornih i priključnih vozila (NN 35/11 i 53/11)

23. ZAKON O RADNOM VREMENU, OBVEZNIH ODMORIMA MOBILNIH RADNIKA I UREĐAJIMA ZA BILJEŽENJE U CESTOVNOM PRIJEVOZU
Narodne novine broj 75/13

- Pravilnik o prijenosu podataka i načinu vođenja evidencije iz tahografa (NN 83/13)
- Pravilnik o tahografima i ograničivaču brzine (NN 89/08 i 48/09)

24. Uredba (EZ) 561/2006 Europskog parlamenta i Vijeća od 15. ožujka 2006. o usklađivanju određenih socijalnih propisa vezanih uz cestovni prijevoz, a kojom se mijenjaju uredbe Komisije (EEZ) br. 3821/85 i (EZ) br. 2135/98, te kojom se ukida Uredba Vijeća (EEZ) br. 3820/85 (SL L 102/1, 11. 4. 2006.)

25. Uredba Vijeća (EEZ) br. 3821/85 od 20. prosinca 1985. o tahografu u cestovnom prometu (OJ L 370, 31. 12. 1985.).

26. UREDBA KOMISIJE (EU) br. 581/2010 od 01. srpnja 2010. godine o maksimalnim razdobljima za preuzimanje odgovarajućih podataka s jedinice u vozilu i s kartice vozača

27. ZAKON O PRIJEVOZU OPASNIH TVARI

Narodne novine broj 79/07

- Pravilnik o stručnom osposobljavanju vozača vozila za prijevoz opasnih tvari u cestovnom prometu (NN 96/09 i 96/13)
- Pravilnik o uvjetima za ovlašćivanje ustanova koje provode stručno osposobljavanje vozača vozila za prijevoz opasnih tvari u cestovnom prometu (NN 110/09)
- Pravilnik o načinu, programu, provedbi stručnog osposobljavanja i provjere znanja sigurnosnog savjetnika (NN 135/08)

- Pravilnik o uvjetima kojima moraju udovoljavati ustanove koje provode stručno osposobljavanje sigurnosnih savjetnika (NN 135/08)
- Pravilnik o načinu provedbe i sadržaju ispita, te izgledu i roku valjanosti uvjerenja o stručnoj osposobljenosti sigurnosnog savjetnika (NN 135/08)
- Popis mjesta pregleda ispravnosti za prijevoz ADR-om (NN 109/10 i 34/11)

28. ZAKON O OBVEZNYM OSIGURANJIMA U PROMETU

Narodne novine broj 151/05, 36/09, 75/09 i 76/13

29. ZAKON O KOMBINIRANOM PROMETU

Narodne novine broj 124/09

- Pravilnik o terminalima za kombinirani prijevoz i pretovarnim kolodvorima (NN 30/10)